

**QUYẾT ĐỊNH**

**Ban hành Quy định về thành phần chứa dữ liệu nghiệp vụ hóa đơn điện tử và phương thức truyền nhận với cơ quan thuế**

**TỔNG CỤC TRƯỞNG TỔNG CỤC THUẾ**

*Căn cứ Luật Giao dịch điện tử ngày 29 tháng 11 năm 2005;*

*Căn cứ Luật Công nghệ thông tin ngày 29 tháng 6 năm 2006;*

*Căn cứ Luật Quản lý thuế ngày 13 tháng 6 năm 2019;*

*Căn cứ Nghị định số 130/2018/NĐ-CP ngày 27 tháng 9 năm 2018 của Chính phủ quy định chi tiết thi hành Luật Giao dịch điện tử về ký số và dịch vụ chứng thực chữ ký số;*

*Căn cứ Nghị định số 165/2018/NĐ-CP ngày 24 tháng 12 năm 2018 của Chính phủ về giao dịch điện tử trong hoạt động tài chính;*

*Căn cứ Nghị định số 123/2020/NĐ-CP ngày 19 tháng 10 năm 2020 của Chính phủ quy định về hóa đơn, chứng từ;*

*Căn cứ Thông tư số 39/2017/TT-BTTTT ngày 15 tháng 12 năm 2017 của Bộ Thông tin và Truyền thông ban hành danh mục tiêu chuẩn kỹ thuật về ứng dụng công nghệ thông tin trong cơ quan nhà nước;*

*Căn cứ Thông tư số 22/2020/TT-BTTTT ngày 07 tháng 9 năm 2020 của Bộ Thông tin và Truyền thông quy định về yêu cầu kỹ thuật đối với phần mềm ký số, phần mềm kiểm tra chữ ký số;*

*Căn cứ Thông tư số 78/2021/TT-BTC ngày 17 tháng 9 năm 2021 của Bộ Tài chính Hướng dẫn thực hiện một số điều của Luật Quản lý thuế ngày 13 tháng 6 năm 2019, Nghị định số 123/2020/NĐ-CP ngày 19 tháng 10 năm 2020 của Chính phủ quy định về hóa đơn, chứng từ;*

*Căn cứ Quyết định số 41/2018/QĐ-TTg ngày 25 tháng 9 năm 2018 của Thủ tướng Chính phủ về chức năng, nhiệm vụ, quyền hạn và cơ cấu tổ chức của Tổng cục Thuế thuộc Bộ Tài chính;*

*Theo đề nghị của Cục trưởng Cục Công nghệ thông tin.*

**QUYẾT ĐỊNH:**

**Điều 1.** Ban hành kèm theo Quyết định này Quy định về thành phần chứa dữ liệu nghiệp vụ hóa đơn điện tử và phương thức truyền nhận với cơ quan thuế.

**Điều 2.** Quyết định này có hiệu lực kể từ ngày ký và áp dụng đối với các doanh nghiệp, tổ chức, hộ, cá nhân kinh doanh khi đăng ký, sử dụng, cung cấp giải pháp hóa đơn điện tử theo quy định tại Luật Quản lý thuế, Nghị định số 123/2020/NĐ-CP và Thông tư số 78/2021/TT-BTC. Quyết định này thay thế Quyết định số 635/QĐ-TCT ngày 11/5/2020 của Tổng cục Thuế về thành phần chứa dữ liệu hóa đơn điện tử và phương thức truyền nhận với cơ quan thuế.

**Điều 3.** Thủ trưởng cơ quan thuế các cấp, Thủ trưởng các Cục, Vụ, đơn vị tương đương thuộc và trực thuộc Tổng cục Thuế và các tổ chức, cá nhân có liên quan chịu trách nhiệm thi hành Quyết định này./.

**Nơi nhận:**

- Như Điều 3;
- Lãnh đạo Bộ Tài chính (để báo cáo);
- Tổng cục trưởng (để báo cáo);
- Lãnh đạo Tổng cục Thuế;
- Cục THTK;
- Website BTC, TCT;
- Lưu: VT, CNTT. 65

**KT.TỔNG CỤC TRƯỞNG  
PHÓ TỔNG CỤC TRƯỞNG**



**Ngọc Minh**

**QUY ĐỊNH**

**Về thành phần chứa dữ liệu nghiệp vụ hóa đơn điện tử và  
phương thức truyền nhận với cơ quan thuế**

*(Ban hành kèm theo Quyết định số 130/QĐ-TCT ngày 04 tháng 10 năm 2021  
của Tổng cục trưởng Tổng cục Thuế)*

**Phần I**

**QUY ĐỊNH CHUNG**

**I. Phạm vi và đối tượng áp dụng**

1. Phạm vi quy định: Quy định này mô tả về đặc tả kỹ thuật, định dạng cấu trúc, thành phần dữ liệu và phương thức truyền nhận hóa đơn điện tử giữa doanh nghiệp, tổ chức, hộ kinh doanh, cá nhân kinh doanh, tổ chức cung cấp dịch vụ về hóa đơn điện tử với cơ quan thuế.

2. Đối tượng áp dụng: Các tổ chức, cá nhân có liên quan đến việc quản lý, sử dụng hóa đơn điện tử theo quy định tại Nghị định 123/2020/NĐ-CP ngày 19 tháng 10 năm 2020 của Chính phủ quy định về hóa đơn, chứng từ.

**II. Tài liệu tham khảo**

1. Tiêu chuẩn Quốc gia TCVN 7322:2009 Công nghệ thông tin - Kỹ thuật phân định và thu nhận dữ liệu tự động – Yêu cầu kỹ thuật đối với mã hình QR Code 2005;

2. EMV Book 4: EMV Integrated Circuit Card Specifications for Payment Systems - Book 4 Cardholder, Attendant, and Acquirer Interface Requirements (Đặc tả thẻ mạch tích hợp EMV dành cho các hệ thống thanh toán – Quyển 4 Các yêu cầu giao diện, Chủ thẻ, Người tham gia và Tổ chức thanh toán);

3. Quyết định số 1928/QĐ-NHNN ngày 05 tháng 10 năm 2018 của Thống đốc Ngân hàng Nhà nước Việt Nam về việc công bố tiêu chuẩn cơ sở.

**III. Từ ngữ viết tắt**

STT	Từ viết tắt	Mô tả
1	GTGT	Giá trị gia tăng
2	HĐĐT	Hóa đơn điện tử
3	Hóa đơn có mã	Hóa đơn điện tử có mã của cơ quan

STT	Từ viết tắt	Mô tả
		thuế
4	Hóa đơn không mã	Hóa đơn điện tử không có mã của cơ quan thuế
5	NHNN	Ngân hàng nhà nước
6	MST	Mã số thuế
7	NNT	Người nộp thuế
8	QR Code	Mã phản hồi nhanh (Quick Response Code)
9	TCTN	Tổ chức cung cấp dịch vụ kết nối nhận, truyền, lưu trữ dữ liệu hoá đơn điện tử với cơ quan thuế
10	TCGP	Tổ chức cung cấp giải pháp hóa đơn điện tử có mã và không có mã của cơ quan thuế cho người bán và người mua.
11	TCKNGTT	Tổ chức, doanh nghiệp bán hàng hoá, cung cấp dịch vụ kết nối chuyển dữ liệu đến cơ quan thuế bằng hình thức gửi trực tiếp (Không qua TCTN)
12	STT	Số thứ tự
13	XML	eXtensible Markup Language (Ngôn ngữ đánh dấu mở rộng)
14	Nghị định 123/2020/NĐ-CP	Nghị định số 123/2020/NĐ-CP ngày 19/10/2020 của Chính phủ về hóa đơn, chứng từ
15	CQT	Cơ quan thuế
16	UBND	Ủy ban nhân dân
17	Thông tư 78/2021/TT- BTC	Thông tư số 78/2021/TT-BTC ngày 17 tháng 9 năm 2021 của Bộ Tài chính Hướng dẫn thực hiện một số điều của Luật Quản lý thuế ngày 13 tháng 6 năm 2019, Nghị định số 123/2020/NĐ-CP ngày 19 tháng 10 năm 2020 của Chính

STT	Từ viết tắt	Mô tả
		phủ quy định về hóa đơn, chứng từ

#### IV. Quy định chung về các thành phần dữ liệu hóa đơn điện tử và thông điệp truyền nhận

##### 1. Thẻ XML và biểu diễn dữ liệu

###### a) Thẻ XML

Tên thẻ được viết liền không dấu và được viết tắt theo nguyên tắc sau:

- Lấy chữ cái đầu tiên viết hoa của mỗi từ, riêng từ cuối cùng giữ nguyên và viết hoa chữ cái đầu tiên. Ví dụ: Thẻ mô tả chỉ tiêu Số lượng được viết tắt là SLuong; thẻ Dữ liệu hóa đơn được viết tắt là DLHDon.

- Trong trường hợp có từ hai thẻ trùng tên viết tắt trong cùng một thẻ thì bổ sung thêm một số ký tự để phân biệt. Ví dụ: Chỉ tiêu Tổng tiền được viết tắt là TgTien; chỉ tiêu Thành tiền được viết tắt là ThTien.

- Các cụm từ thường dùng được viết tắt theo quy định tại Mục III, Phần I quy định này.

*Chú ý: Các quy định tại mục này không áp dụng cho các thẻ của chữ ký số.*

###### b) Quy định về biểu diễn dữ liệu

- Tiêu chuẩn trình diễn bộ ký tự (Encoding): UTF-8.

- Tiêu chuẩn về bộ ký tự và mã hóa cho tiếng Việt: TCVN 6909:2001.

##### 2. Định dạng dữ liệu

a) Định dạng số: Dữ liệu dạng số có tối đa 21 chữ số không bao gồm dấu (.) phân tách phần nguyên và phần thập phân (nếu có) và dấu âm (-) (nếu có), trong đó phần thập phân có tối đa 6 chữ số. Trong đó:

Dữ liệu dạng số nguyên được mô tả có độ dài tối đa là  $x$ , trong đó  $x$  là tổng số chữ số tối đa (không bao gồm dấu âm (-) (nếu có)).

Dữ liệu dạng số thập phân được mô tả có độ dài tối đa là  $x, y$ , trong đó:  $x$  là tổng số chữ số tối đa (bao gồm cả phần nguyên và phần thập phân, không bao gồm dấu (.) phân cách và dấu âm (-) (nếu có));  $y$  là số chữ số tối đa phần thập phân.

Ví dụ: Chỉ tiêu Tỷ giá được mô tả có độ dài tối đa là 7,2, trong đó 7 là tổng số chữ số tối đa (bao gồm cả phần nguyên và phần thập phân); 2 là số chữ số tối đa phần thập phân.

*Handwritten signature*

b) Định dạng kiểu ngày (date): YYYY-MM-DD, trong đó: YYYY là 4 số chỉ năm, MM là 2 số chỉ tháng, DD là 2 số chỉ ngày. Dữ liệu kiểu ngày thuộc múi giờ GMT+7 (+07:00).

Ví dụ: 2022-07-22 là ngày 22 tháng 7 năm 2022.

Định dạng kiểu ngày giờ (dateTime): YYYY-MM-DDThh:mm:ss, trong đó: YYYY là 4 số chỉ năm, MM là 2 số chỉ tháng, DD là 2 số chỉ ngày, T là ký hiệu phân tách phần dữ liệu ngày giờ, hh là 2 số chỉ giờ (từ 00 tới 23, không sử dụng AM/PM), mm là 2 số chỉ phút, ss là 2 số chỉ giây. Dữ liệu kiểu ngày giờ thuộc múi giờ GMT+7 (+07:00).

Ví dụ: 2022-07-24T18:39:30 là 18 giờ 39 phút 30 giây ngày 24 tháng 7 năm 2022.

*Chú ý: Định dạng số, ngày và ngày giờ nêu trên chỉ áp dụng trong dữ liệu XML.*

c) Quy định về đơn vị tiền tệ: Thực hiện theo quy định tại điểm c, khoản 13, Điều 10 của Nghị định 123/2020/NĐ-CP.

d) Quy định về hóa đơn điện tử có sai sót: Thực hiện theo quy định tại điểm g, khoản 1, Điều 7 của Thông tư 78/2021/TT-BTC.

đ) Quy định về tiêu chí “Ràng buộc” tại các bảng mô tả chi tiết định dạng dữ liệu: Trường hợp tiêu chí “Ràng buộc” quy định là “Bắt buộc (nếu có)”, NNT và CQT phải căn cứ quy định tại các văn bản quy phạm pháp luật liên quan để xác định việc ghi hay không ghi giá trị đối với một chỉ tiêu (“thẻ”) cụ thể, NNT và CQT có thể tham khảo thêm thông tin dẫn chiếu tại tiêu chí “Tham khảo”.

### **3. Mã của cơ quan thuế trên hóa đơn điện tử**

Mã của cơ quan thuế trên hóa đơn điện tử bao gồm 34 ký tự và là duy nhất do hệ thống của cơ quan thuế hoặc hệ thống của đơn vị do cơ quan thuế ủy quyền tạo ra trên các hóa đơn điện tử có mã của cơ quan thuế.

### **4. Chữ ký số**

- Chữ ký số được sử dụng là chữ ký điện tử an toàn đáp ứng quy định tại Luật giao dịch điện tử số 51/2005/QH11 ngày 29 tháng 11 năm 2005; Nghị định số 130/2018/NĐ-CP ngày 27 tháng 9/2018 quy định chi tiết thi hành Luật giao dịch điện tử về chữ ký số và dịch vụ chứng thực chữ ký số và các văn bản hướng dẫn. Chữ ký số được đặc tả theo chuẩn XML Signature Syntax and Processing quy định tại Thông tư số 39/2017/TT-BTTTT ngày 15 tháng 12 năm 2017 của

Bộ Thông tin và Truyền thông ban hành danh mục tiêu chuẩn kỹ thuật về ứng dụng công nghệ thông tin trong cơ quan nhà nước và Thông tư số 22/2020/TT-BTTTT ngày 07 tháng 9 năm 2020 của Bộ thông tin và Truyền thông quy định về yêu cầu kỹ thuật đối với phần mềm ký số, phần mềm kiểm tra chữ ký số.

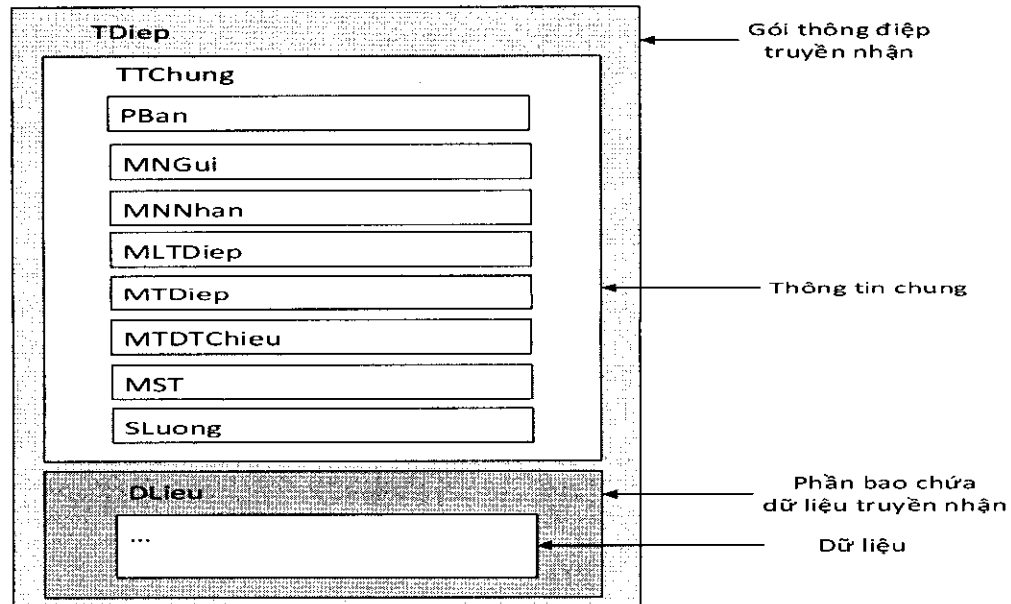
- Vùng dữ liệu chữ ký số chứa thông tin thời điểm ký số (thẻ SigningTime, được đặt trong thẻ Signature\Object\SignatureProperties\SignatureProperty). Thẻ SigningTime có kiểu dữ liệu là ngày giờ theo quy định tại điểm b, Khoản 2, Mục IV, Phần I quy định này.

- Sử dụng thuộc tính URI của các thẻ Reference của chuẩn XML Signature Syntax and Processing để xác định các vùng dữ liệu cần ký số đối với từng loại dữ liệu bao gồm cả thời điểm ký số.

- Chữ ký số cần đính kèm chứng thư số (thẻ X509SubjectName và thẻ X509Certificate).

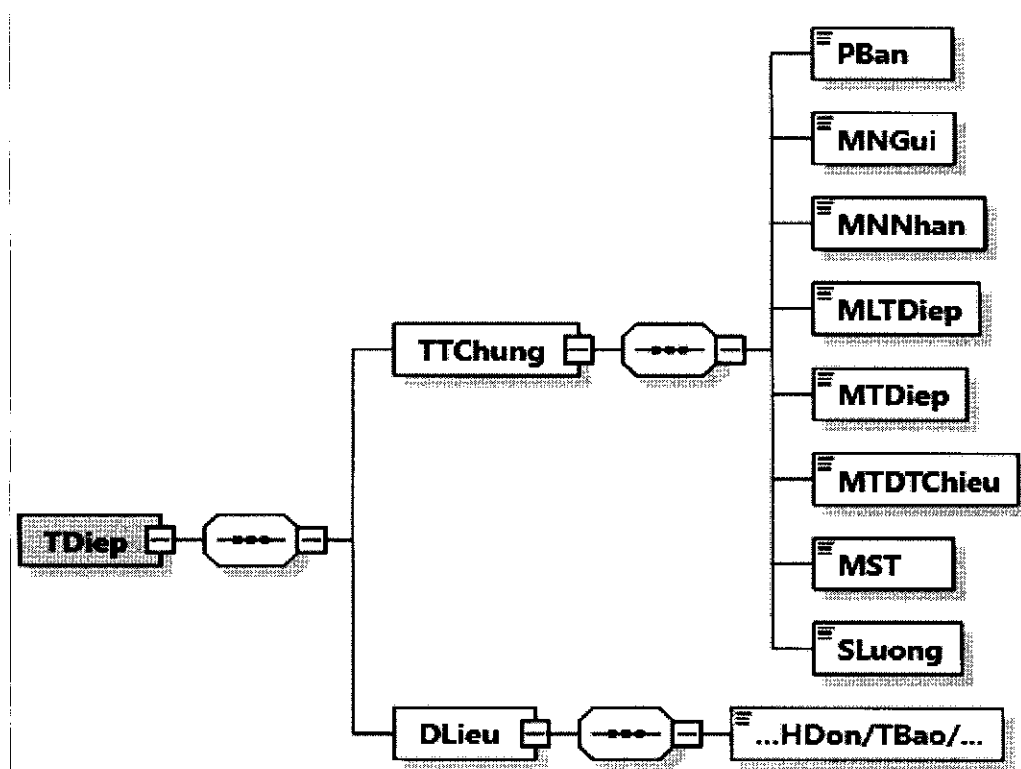
### 5. Thông điệp truyền nhận giữa TCTN hoặc TCKNGTT với cơ quan thuế

Định dạng của một thông điệp gồm hai phần: Thông tin chung (TTChung), dữ liệu (DLieu), được mô tả như sau:



Hình minh họa 1: Định dạng của một thông điệp được mô tả dưới dạng hình khối

Handwritten signature and initials.



Hình minh họa 2: Định dạng của một thông điệp được mô tả dưới dạng hình cây

Trong đó:

- Phần thông tin chung (TTChung): Chứa các thông tin phiên bản, mã nơi gửi, mã nơi nhận, mã loại thông điệp, mã thông điệp, mã thông điệp tham chiếu, mã số thuế, số lượng.

- Phần dữ liệu (DLieu): Chứa các thông tin hóa đơn, thông báo hủy, đề nghị, bảng tổng hợp dữ liệu hóa đơn điện tử gửi cơ quan thuế, ... được định nghĩa tại Phần II quy định này.

Định dạng chi tiết của thông điệp được mô tả tại bảng sau:

Tên chỉ tiêu	Tên thẻ	Độ dài tối đa	Kiểu dữ liệu	Ràng buộc
<b>Thẻ TDiep chứa thông tin truyền nhận bao gồm thông tin chung, thông tin chi tiết</b>				
<b>Thẻ TDiep\TTChung chứa thông tin chung của thông điệp</b>				
Phiên bản của thông điệp (Trong Quy định)	PBan	6	Chuỗi ký tự	Bắt buộc



Tên chỉ tiêu	Tên thẻ	Độ dài tối đa	Kiểu dữ liệu	Ràng buộc
này có giá trị là 2.0.0)				
Mã nơi gửi	MNGui	14	Chuỗi ký tự	Bắt buộc
Mã nơi nhận	MNNhan	14	Chuỗi ký tự	Bắt buộc
Mã loại thông điệp	MLTDiep	3	Số	Bắt buộc
Mã thông điệp	MTDiep	46	Chuỗi ký tự	Bắt buộc
Mã thông điệp tham chiếu	MTDTChieu	46	Chuỗi ký tự	Bắt buộc (Trừ trường hợp hệ thống của bên nhận không bóc tách và lấy được thông điệp gốc)
Mã số thuế (MST của NNT)	MST	14	Chuỗi ký tự	Bắt buộc
Số lượng	SLuong	7	Số	Bắt buộc
<b>Thẻ TDiep\DLieu chứa phần dữ liệu của thông điệp</b>				

Mô tả chi tiết:

- Phần thông tin chung (TTChung):

+ Mã nơi gửi (MNGui), mã nơi nhận (MNNhan): Được quy định đối với cơ quan thuế là TCT; đối với TCTN, TCKNGTT là nhóm 11 đến 14 ký tự được quy định như sau: Ký tự đầu tiên là V để thể hiện TCTN, K để thể hiện TCKNGTT; 10 đến 13 ký tự tiếp theo là MST của TCTN/TCKNGTT, không bao gồm dấu “-”.

Ví dụ 1: TCTN có MST là 0107001729-001.

Khi TCTN gửi dữ liệu cho cơ quan thuế thì MNGui là: **V0107001729001**, MNNhan là: TCT.

Khi cơ quan thuế gửi dữ liệu cho TCTN thì MNGui là: TCT, MNNhan là: **V0107001729001**.

Ví dụ 2: TCKNGTT có MST là 0107001730-001.

Khi TCKNGTT gửi dữ liệu cho cơ quan thuế thì MNGui là: **K0107001730001**, MNNhan là: TCT.

Khi cơ quan thuế gửi dữ liệu cho TCKNGTT thì MNGui là: TCT, MNNhan là: **K0107001730001**.

+ Mã loại thông điệp: Là mã mô tả loại thông điệp truyền/nhận, chi tiết tại Phụ lục I kèm theo Quy định này.

+ Mã thông điệp: Được sinh ra bởi hệ thống nơi gửi, đảm bảo tính duy nhất trên toàn hệ thống, có định dạng: MNGui + 32 ký tự in hoa được tạo ra theo thuật toán sinh UUID (Universally Unique Identifier) phiên bản 4, không bao gồm dấu "-".

Ví dụ: TCTN có MST là 0107001729-001.

Khi TCTN truyền dữ liệu đến cơ quan thuế sẽ sinh mã thông điệp là: **V0107001729001F6CA05C0FAD546FCA237A8E930E7CB49**.

Khi cơ quan thuế truyền dữ liệu đến TCTN sẽ sinh mã thông điệp là: **TCTBDE3DA3CB31844988A039A773AFA84BD**.

+ Mã thông điệp tham chiếu: Được sinh ra đối với các thông điệp phản hồi và có giá trị là mã thông điệp của thông điệp gửi đến.

Ví dụ: TCTN có MST là 0107001729.

Khi TCTN gửi dữ liệu hóa đơn điện tử đến cơ quan thuế sẽ sinh mã thông điệp như sau: **V010700172962B2EDC3B09F4BF98DBFC4D599479A29**.

Khi cơ quan thuế phản hồi lại kết quả cho TCTN sẽ sinh mã thông điệp là **TCTE70C060922AD4493ABCC0E3445291397** và mã thông điệp tham chiếu là **V010700172962B2EDC3B09F4BF98DBFC4D599479A29**.

+ Mã số thuế (MST): Là mã số thuế của NNT có dữ liệu được gửi trong thông điệp.

+ Số lượng (SLuong): Là tổng số lượng dữ liệu (tổng số lượng hóa đơn không mã, tổng số lượng bảng tổng hợp dữ liệu hóa đơn không mã,...) bên trong thẻ DLieu của thông điệp.

Ví dụ: Khi TCTN gửi đồng thời dữ liệu 04 hóa đơn điện tử không mã của doanh nghiệp B đến cơ quan thuế trong năm 2022 thì chỉ tiêu Số lượng (SLuong) trong thông điệp gửi có giá trị là 4.

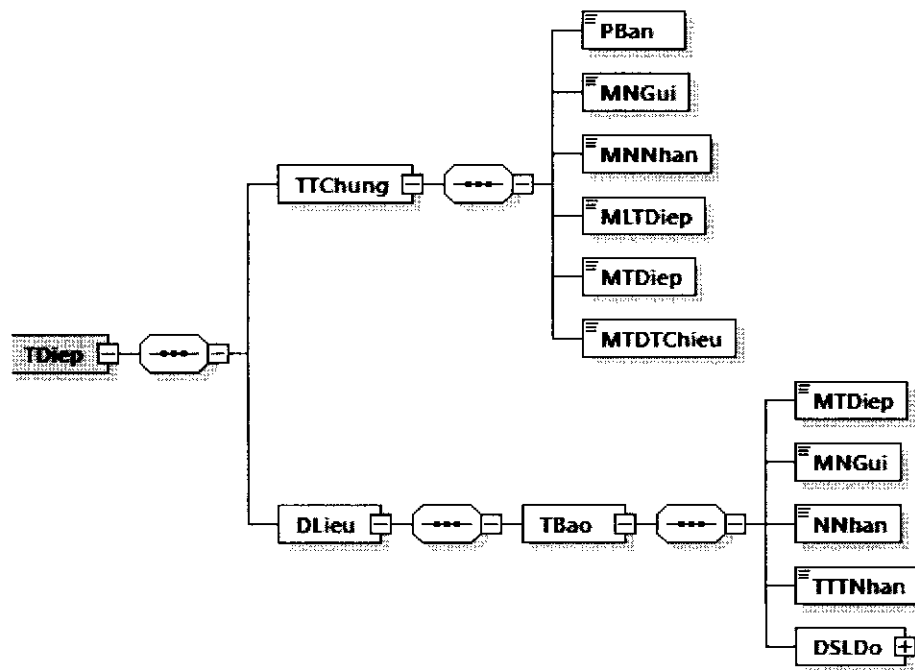
- Phần dữ liệu (DLieu): Mỗi thông điệp chứa một loại dữ liệu của một NNT. Loại dữ liệu bao gồm: Dữ liệu hóa đơn điện tử có mã, hóa đơn điện tử không có mã và dữ liệu khác.

- Dung lượng tối đa của một thông điệp là 2MB.

### 6. Thông điệp phản hồi kỹ thuật

Sau khi TCTN, TCKNGTT hoặc TCT nhận được thông điệp truyền đến sẽ phản hồi thông điệp kỹ thuật.

- Thông điệp này có cấu trúc như sau:



Hình minh họa 3: Định dạng của một thông điệp phản hồi kỹ thuật

- Định dạng thông điệp được mô tả ở bảng dưới đây:

Tên chỉ tiêu	Tên thẻ	Độ dài tối đa	Kiểu dữ liệu	Ràng buộc
Thẻ TDiep chứa thông tin truyền nhận bao gồm thông tin chung, thông tin chi tiết				
Thẻ TDiep\TTChung chứa thông tin chung của thông điệp phản hồi kỹ				

<b>Tên chỉ tiêu</b>	<b>Tên thẻ</b>	<b>Độ dài tối đa</b>	<b>Kiểu dữ liệu</b>	<b>Ràng buộc</b>
<b>thuật</b>				
Phiên bản của thông điệp (Trong Quy định này có giá trị là 2.0.0)	PBan	6	Chuỗi ký tự	Bắt buộc
Mã nơi gửi	MNGui	14	Chuỗi ký tự	Bắt buộc
Mã nơi nhận	MNNhan	14	Chuỗi ký tự	Bắt buộc
Mã loại thông điệp	MLTDiep	3	Số	Bắt buộc
Mã thông điệp	MTDiep	46	Chuỗi ký tự	Bắt buộc
Mã thông điệp tham chiếu	MTDTChieu	46	Chuỗi ký tự	Bắt buộc (Trừ trường hợp hệ thống của bên nhận không bóc tách và lấy được thông điệp gốc)
<b>Thẻ TDiep\DLieu chứa phần dữ liệu của thông điệp</b>				
<b>Thẻ TDiep\DLieu\TBao chứa dữ liệu thông báo, bao gồm các thông tin sau:</b>				
Mã thông điệp (Mã thông điệp gốc)	MTDiep	46	Chuỗi ký tự	Bắt buộc (Trừ trường hợp hệ thống của bên nhận không bóc tách và lấy được thông điệp gốc)
Mã nơi gửi	MNGui	14	Chuỗi ký tự	Không bắt buộc
Ngày nhận (Ngày nhận thông điệp)	NNhan		Ngày giờ	Bắt buộc
Trạng thái tiếp nhận	TTTNhan	1	Số (0: Không)	Bắt buộc

Tên chỉ tiêu	Tên thẻ	Độ dài tối đa	Kiểu dữ liệu	Ràng buộc
			lỗi;1: Có lỗi)	
<b>Thẻ TDiep\DLieu\TBao\DSLDo chứa danh sách lý do thông điệp truyền đến TCT không hợp lệ (nếu có)</b>				
<b>Thẻ TDiep\DLieu\TBao\DSLDo\LDo chứa thông tin từng lý do không hợp lệ (Thẻ này có thể lặp lại nhiều lần tương ứng với số lượng lỗi)</b>				
Mã lỗi	MLOi	4	Chuỗi ký tự	Bắt buộc
Mô tả (Mô tả lỗi)	MTa	255	Chuỗi ký tự	Bắt buộc

### 7. QR Code trên hóa đơn điện tử

#### a) Biểu diễn dữ liệu trong QR Code

Giá trị của một đối tượng dữ liệu trong QR Code hiển thị từ phía đơn vị chấp nhận thanh toán có một trong các định dạng sau:

STT	Tên kiểu dữ liệu	Định nghĩa
1	Chuỗi ký tự số	Là định dạng ký tự số, bao gồm 10 ký tự số từ “0” đến “9”
2	Chuỗi ký tự chữ số đặc biệt	Là định dạng ký tự chữ số đặc biệt, được quy định bởi EMV Book 4 bao gồm 96 ký tự, trong đó có các ký tự chữ, ký tự số và dấu chấm (.)
3	Chuỗi ký tự	Là các chuỗi ký tự dạng dựng sẵn được quy định bởi tiêu chuẩn Unicode

Chi tiết về biểu diễn dữ liệu trong QR Code được quy định tại Điểm d, Khoản 7, Mục này.

#### b) Định dạng đối tượng dữ liệu QR Code trên hóa đơn

Dữ liệu trong QR Code được cấu tạo như sau: Mỗi đối tượng dữ liệu được tạo thành bởi ba trường riêng biệt, bao gồm: (1) trường định danh đối tượng dữ liệu (ID) tham chiếu; (2) trường độ dài chỉ rõ số lượng ký tự trong trường giá trị; (3) trường giá trị. Các trường được mã hóa như sau:

- Trường ID được mã hóa thành một giá trị gồm 02 chữ số, từ “00” đến “99”;

*h*

- Trường độ dài được mã hóa thành một giá trị gồm 02 chữ số, từ “01” đến “99”;

- Trường giá trị có độ dài tối thiểu là 01 ký tự, tối đa là 99 ký tự và được định dạng theo quy định đối với từng trường.

Trong trường hợp trường giá trị không có thông tin (độ dài là 0) thì không đưa trường ID, trường độ dài và trường giá trị vào dữ liệu QR Code.

### c) Mô tả chi tiết thành phần dữ liệu QR Code

Định dạng, độ dài, hình thức hiển thị và ý nghĩa của các đối tượng dữ liệu được quy định chi tiết tại bảng dưới đây. Các ký tự được lưu trên các trường dữ liệu theo định dạng Unicode UTF-8.

Tên trường	ID	Kiểu dữ liệu	Độ dài ký tự	Ràng buộc	Mô tả
Phiên bản đặc tả QR Code	"00"	Chuỗi ký tự số	2	Bắt buộc	Trong Quy định này có giá trị là “01”
<b>Các trường thông tin phục vụ thanh toán hóa đơn (nếu có)</b>					
Phương thức khởi tạo	"01"	Chuỗi ký tự số	2	Không bắt buộc	Chi tiết tại Điểm d, Khoản 7, Mục này
Thông tin số hiệu đơn vị chấp nhận thanh toán	"02"- "03"	Chuỗi ký tự chữ số đặc biệt	Tối đa 99	Bắt buộc (Phải có tối thiểu 01 đối tượng dữ liệu nhận diện đơn vị chấp nhận thanh toán)	Chi tiết tại Điểm d, Khoản 7, Mục này
	"04"- "05"				
	"06"- "08"				
	"09"- "10"				
	"11"- "12"				
	"13"- "14"				
	"15"- "16"				
	"17"- "25"				
"26"- "51"					
Định danh duy nhất toàn cầu - GUID	"26-00"	Chuỗi ký tự chữ số	Tối đa 32	Bắt buộc	Chi tiết tại Điểm d, Khoản 7, Mục này

Tên trường	ID	Kiểu dữ liệu	Độ dài ký tự	Ràng buộc	Mô tả
		đặc biệt			
Định danh đơn vị chấp nhận thanh toán - Merchant ID	"26-01"	Chuỗi ký tự	Tối đa 20	Bắt buộc	Chi tiết tại Điểm d, Khoản 7, Mục này
Mã danh mục đơn vị chấp nhận thanh toán	"52"	Chuỗi ký tự số	4	Bắt buộc	Chi tiết tại Điểm d, Khoản 7, Mục này
Mã tiền tệ	"53"	Chuỗi ký tự số	3	Bắt buộc	Trường này có giá trị theo tiêu chuẩn ISO 4217, chuyển đổi từ chỉ tiêu Đơn vị tiền tệ trên hóa đơn (thẻ DVTTe). Ví dụ: Việt Nam đồng được thể hiện bằng giá trị "704".
Số tiền giao dịch	"54"	Chuỗi ký tự chữ số đặc biệt	Tối đa 13	Bắt buộc	Chi tiết tại Điểm d, Khoản 7, Mục này
Mã quốc gia	"58"	Chuỗi ký tự chữ số đặc biệt	2	Bắt buộc	Chi tiết tại Điểm d, Khoản 7, Mục này
Tên đơn vị chấp nhận thanh toán	"59"	Chuỗi ký tự chữ số	Tối đa 25	Bắt buộc	Chi tiết tại Điểm d, Khoản 7, Mục này

<b>Tên trường</b>	<b>ID</b>	<b>Kiểu dữ liệu</b>	<b>Độ dài ký tự</b>	<b>Ràng buộc</b>	<b>Mô tả</b>
		đặc biệt			
Thành phố của đơn vị chấp nhận thanh toán	"60"	Chuỗi ký tự chữ số đặc biệt	Tối đa 15	Bắt buộc	Chi tiết tại Điểm d, Khoản 7, Mục này
Mã bưu điện	"61"	Chuỗi ký tự chữ số đặc biệt	Tối đa 10	Không bắt buộc	Chi tiết tại Điểm d, Khoản 7, Mục này
Thông tin bổ sung	"62"	Chuỗi ký tự	Tối đa 99	Không bắt buộc	Chi tiết tại Điểm d, Khoản 7, Mục này
Số hóa đơn	"62-01"	Chuỗi ký tự chữ số đặc biệt	Tối đa 25	Không bắt buộc	Chi tiết tại Điểm d, Khoản 7, Mục này
Mã cửa hàng	"62-03"	Chuỗi ký tự chữ số đặc biệt	Tối đa 25	Không bắt buộc	Chi tiết tại Điểm d, Khoản 7, Mục này
Mã số điểm bán/thiết bị đầu cuối của đơn vị chấp nhận thanh toán	"62-07"	Chuỗi ký tự chữ số đặc biệt	Tối đa 25	Không bắt buộc	Chi tiết tại Điểm d, Khoản 7, Mục này
Mục đích giao dịch	"62-08"	Chuỗi ký tự	Tối đa 25	Không bắt buộc	Chi tiết tại Điểm d, Khoản 7, Mục này



Tên trường	ID	Kiểu dữ liệu	Độ dài ký tự	Ràng buộc	Mô tả
		chữ số đặc biệt			
Yêu cầu dữ liệu khách hàng bổ sung	"62-09"	Chuỗi ký tự chữ số đặc biệt	Tối đa 3	Không bắt buộc	Chi tiết tại Điểm d, Khoản 7, Mục này
<b>Các trường thông tin phục vụ tra cứu hóa đơn (nếu có)</b>					
Thông tin hóa đơn	"99"	Chuỗi ký tự	Tối đa 99	Không bắt buộc	
Định danh duy nhất toàn cầu - GUID	"99-00"	Chuỗi ký tự chữ số đặc biệt	Tối đa 32	Bắt buộc	Chi tiết tại Điểm d, Khoản 7, Mục này
MST	"99-01"	Chuỗi ký tự	Tối đa 13	Bắt buộc	Ví dụ: nếu thẻ MST người bán có giá trị là "0107001729-001" thì trường này có giá trị là "0107001729001".
Ký hiệu mẫu số hóa đơn	"99-02"	Chuỗi ký tự	1	Bắt buộc	Trường này có giá trị là chỉ tiêu ký hiệu mẫu số hóa đơn (thẻ KHMSHDon). Ví dụ: 1.
Ký hiệu hóa đơn	"99-03"	Chuỗi ký tự	6	Bắt buộc	Trường này có giá trị là chỉ tiêu ký hiệu hóa đơn (thẻ KHHDDon). Ví dụ: C22TYY.

Tên trường	ID	Kiểu dữ liệu	Độ dài ký tự	Ràng buộc	Mô tả
Số hóa đơn	“99-04”	Chuỗi ký tự	Tối đa 8	Bắt buộc	Trường này có giá trị là chỉ tiêu số hóa đơn (thẻ SHDon). Ví dụ: 68.
Ngày lập hóa đơn	“99-05”	Chuỗi ký tự	8	Bắt buộc	Trường này có giá trị là chỉ tiêu Ngày lập của hóa đơn (thẻ NLap) theo định dạng YYYYMMDD. Ví dụ: 20221222.
Tổng tiền thanh toán bằng số	“99-06”	Chuỗi ký tự chữ số đặc biệt	Tối đa 20	Bắt buộc	Trường này có giá trị là chỉ tiêu Tổng tiền thanh toán bằng số trên hóa đơn (thẻ TgTTBSo)
<b>Các trường thông tin phục vụ kiểm tra</b>					
Mã kiểm chứng dữ liệu – Cyclic Redundancy Check CRC (Checksum)	“63”	Chuỗi ký tự chữ số đặc biệt	4	Bắt buộc	Chi tiết tại Điểm d, Khoản 7, Mục này

Bảng trên quy định các trường dữ liệu tối thiểu trên QR Code để phục vụ tra cứu, thanh toán (nếu có nhu cầu). Đơn vị chấp nhận thanh toán có thể bổ sung các trường thông tin khác theo quy định của NHNN.

Tham khảo ví dụ minh họa QR Code trên hóa đơn điện tử tại Phụ lục XIII kèm theo Quy định này.

d) Chi tiết định dạng QR Code trong lĩnh vực thanh toán tại Việt Nam

Thông tin chi tiết định dạng QR Code trong lĩnh vực thanh toán tại Việt Nam được quy định tại Quyết định số 1928/QĐ-NHNN ngày 05 tháng 10 năm 2018 của Thống đốc Ngân hàng Nhà nước Việt Nam về việc công bố tiêu chuẩn

cơ sở (Đặc tả kỹ thuật QR Code hiển thị từ phía đơn vị chấp nhận thanh toán tại Việt Nam).

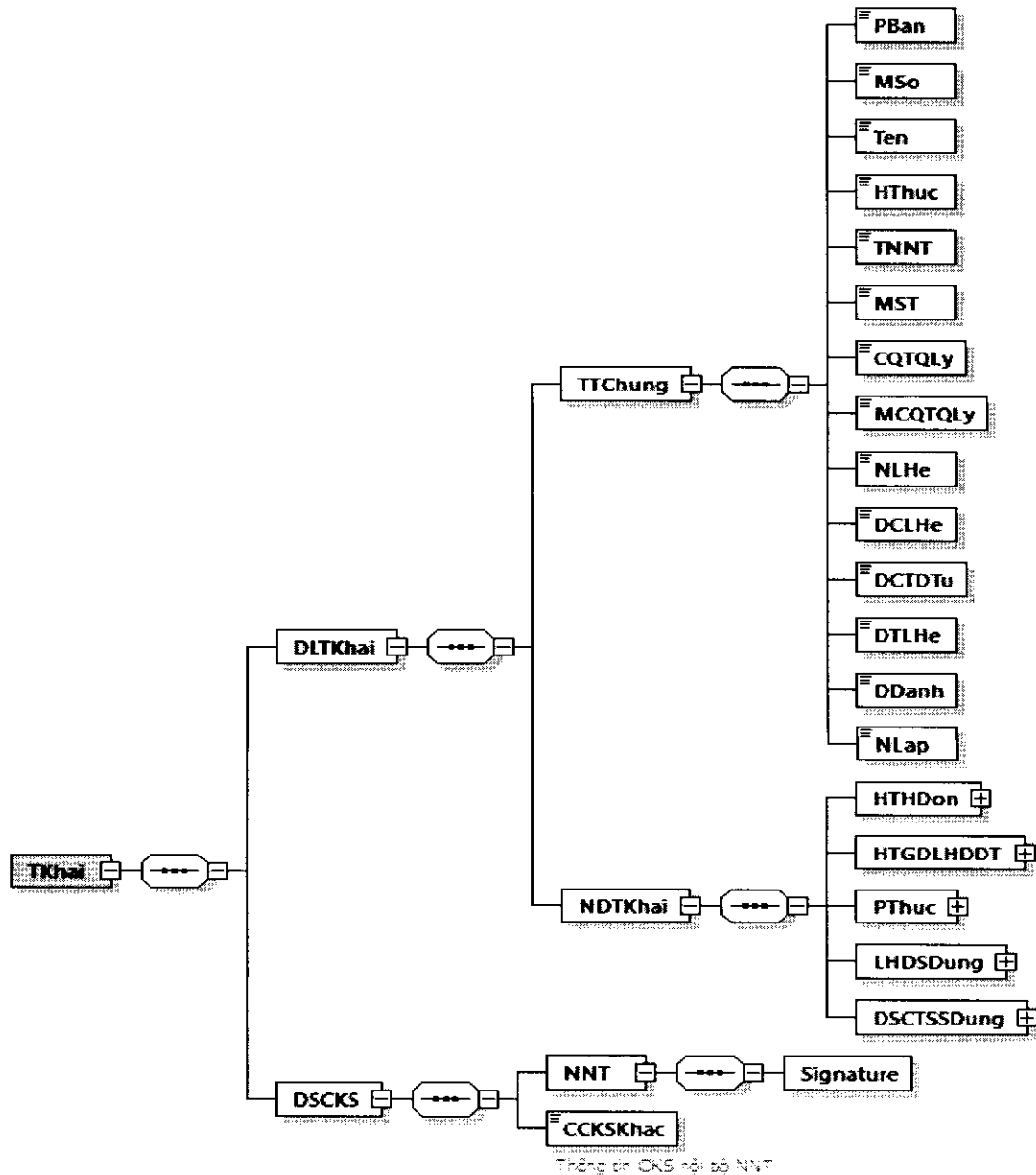
## Phần II

### ĐỊNH DẠNG THÀNH PHẦN CHỨA DỮ LIỆU HÓA ĐƠN ĐIỆN TỬ

I. Thành phần dữ liệu áp dụng cho nghiệp vụ đăng ký/thay đổi thông tin sử dụng hóa đơn điện tử, đề nghị cấp hóa đơn điện tử có mã của cơ quan thuế theo từng lần phát sinh

1. Định dạng dữ liệu tờ khai đăng ký/thay đổi thông tin sử dụng hóa đơn điện tử

a) Tờ khai có định dạng như sau:



Hình minh họa 4: Định dạng của một tờ khai đăng ký/thay đổi thông tin sử dụng hóa đơn điện tử

b) Định dạng chi tiết được mô tả tại bảng dưới đây:

Tên chỉ tiêu	Tên thẻ	Độ dài tối đa	Kiểu dữ liệu	Ràng buộc
<b>Thẻ TKhai chứa dữ liệu tờ khai và chữ ký số của NNT</b>				
<b>Thẻ TKhai\DLTKhai chứa dữ liệu tờ khai bao gồm: Thông tin chung và nội dung chi tiết của tờ khai</b>				
<b>Thẻ TKhai\DLTKhai\TTChung chứa thông tin chung của tờ khai</b>				
Phiên bản XML (Trong Quy định này có giá trị là 2.0.0)	PBan	6	Chuỗi ký tự	Bắt buộc
Mẫu số (Mẫu số tờ khai)	MSo	15	Chuỗi ký tự (Chi tiết tại Phụ lục VIII kèm theo Quy định này)	Bắt buộc
Tên (Tên tờ khai)	Ten	100	Chuỗi ký tự	Bắt buộc
Hình thức (Hình thức đăng ký/thay đổi thông tin sử dụng hóa đơn điện tử)	HThuc	1	Số (1: Đăng ký mới, 2: Thay đổi thông tin)	Bắt buộc
Tên NNT	TNNT	400	Chuỗi ký tự	Bắt buộc
Mã số thuế	MST	14	Chuỗi ký tự	Bắt buộc
CQT quản lý	CQTQLy	100	Chuỗi ký tự	Bắt buộc
Mã CQT quản lý	MCQTQLy	5	Chuỗi ký tự	Bắt buộc
Người liên hệ	NLHe	50	Chuỗi ký tự	Bắt buộc
Địa chỉ liên hệ	DCLHe	400	Chuỗi ký tự	Bắt buộc
Địa chỉ thư điện tử	DCTDTu	50	Chuỗi ký tự	Bắt buộc
Điện thoại liên hệ	DTLHe	20	Chuỗi ký tự	Bắt buộc
Địa danh	DDanh	50	Chuỗi ký tự	Bắt buộc

<b>Tên chỉ tiêu</b>	<b>Tên thẻ</b>	<b>Độ dài tối đa</b>	<b>Kiểu dữ liệu</b>	<b>Ràng buộc</b>
Ngày lập	NLap		Ngày	Bắt buộc
<b>Thẻ TKhai\DLTKhai\NDTKhai chứa nội dung chi tiết tờ khai</b>				
<b>Thẻ TKhai\DLTKhai\NDTKhai\HTHDon chứa hình thức hóa đơn áp dụng</b>				
Có mã (Hình thức hóa đơn có mã)	CMa	1	Số (0: không áp dụng, 1: áp dụng)	Bắt buộc
Không có mã (Hình thức hóa đơn không có mã)	KCMa	1	Số (0: không áp dụng, 1: áp dụng)	Bắt buộc
<b>Thẻ TKhai\DLTKhai\NDTKhai\HTGDLDHĐĐT chứa hình thức gửi dữ liệu HĐĐT</b>				
NNT địa bàn khó khăn (Doanh nghiệp nhỏ và vừa, hợp tác xã, hộ, cá nhân kinh doanh tại địa bàn có điều kiện kinh tế xã hội khó khăn, địa bàn có điều kiện kinh tế xã hội đặc biệt khó khăn)	NNTDBKKhan	1	Số (0: không áp dụng, 1: áp dụng)	Bắt buộc
NNT khác theo đề nghị UBND (Doanh nghiệp nhỏ và vừa khác theo đề nghị của Ủy ban nhân dân tỉnh, thành phố trực	NNTKTDNUBND	1	Số (0: không áp dụng, 1: áp dụng)	Bắt buộc

<b>Tên chỉ tiêu</b>	<b>Tên thẻ</b>	<b>Độ dài tối đa</b>	<b>Kiểu dữ liệu</b>	<b>Ràng buộc</b>
thuộc trung ương gửi Bộ Tài chính trừ doanh nghiệp hoạt động tại các khu kinh tế, khu công nghiệp, khu công nghệ cao)				
Chuyển dữ liệu trực tiếp đến CQT (Chuyển dữ liệu hóa đơn điện tử trực tiếp đến cơ quan thuế (điểm b1, khoản 3, Điều 22 của Nghị định 123/2020/NĐ-CP))	CDLTTDCQT	1	Số (0: không áp dụng, 1: áp dụng)	Bắt buộc
Chuyển dữ liệu qua TCTN (Thông qua tổ chức cung cấp dịch vụ hóa đơn điện tử (điểm b2, khoản 3, Điều 22 của Nghị định 123/2020/NĐ-CP))	CDLQTCTN	1	Số (0: không áp dụng, 1: áp dụng)	Bắt buộc
<b>Thẻ TKhai\DLTKhai\NDTKhai\PTruc chứa phương thức chuyển dữ liệu HĐĐT</b>				
Chuyển đầy đủ (Chuyển đầy đủ nội dung từng hóa đơn)	CDDu	1	Số (0: không áp dụng, 1: áp dụng)	Bắt buộc
Chuyển bảng tổng	CBTHop	1	Số (0:	Bắt buộc

<b>Tên chỉ tiêu</b>	<b>Tên thẻ</b>	<b>Độ dài tối đa</b>	<b>Kiểu dữ liệu</b>	<b>Ràng buộc</b>
hợp (Chuyên theo bảng tổng hợp dữ liệu hóa đơn điện tử (điểm a1, khoản 3, Điều 22 của Nghị định 123/2020/NĐ-CP))			không áp dụng, 1: áp dụng)	
<b>Thẻ TKhai\DLTKhai\NDTKhai\LHDS Dung chứa loại hóa đơn sử dụng</b>				
Hóa đơn GTGT	HDTGT	1	Số (0: không sử dụng, 1: sử dụng)	Bắt buộc
Hóa đơn bán hàng	HDBHang	1	Số (0: không sử dụng, 1: sử dụng)	Bắt buộc
Hóa đơn bán tài sản công	HDBTSCong	1	Số (0: không sử dụng, 1: sử dụng)	Bắt buộc
Hóa đơn bán hàng dự trữ quốc gia	HDBHDTQGia	1	Số (0: không sử dụng, 1: sử dụng)	Bắt buộc
Hóa đơn khác (Các loại hóa đơn khác)	HDKhac	1	Số (0: không sử dụng, 1: sử dụng)	Bắt buộc
Chứng từ (Các chứng từ được in, phát hành, sử dụng)	CTu	1	Số (0: không sử dụng, 1: sử dụng)	Bắt buộc



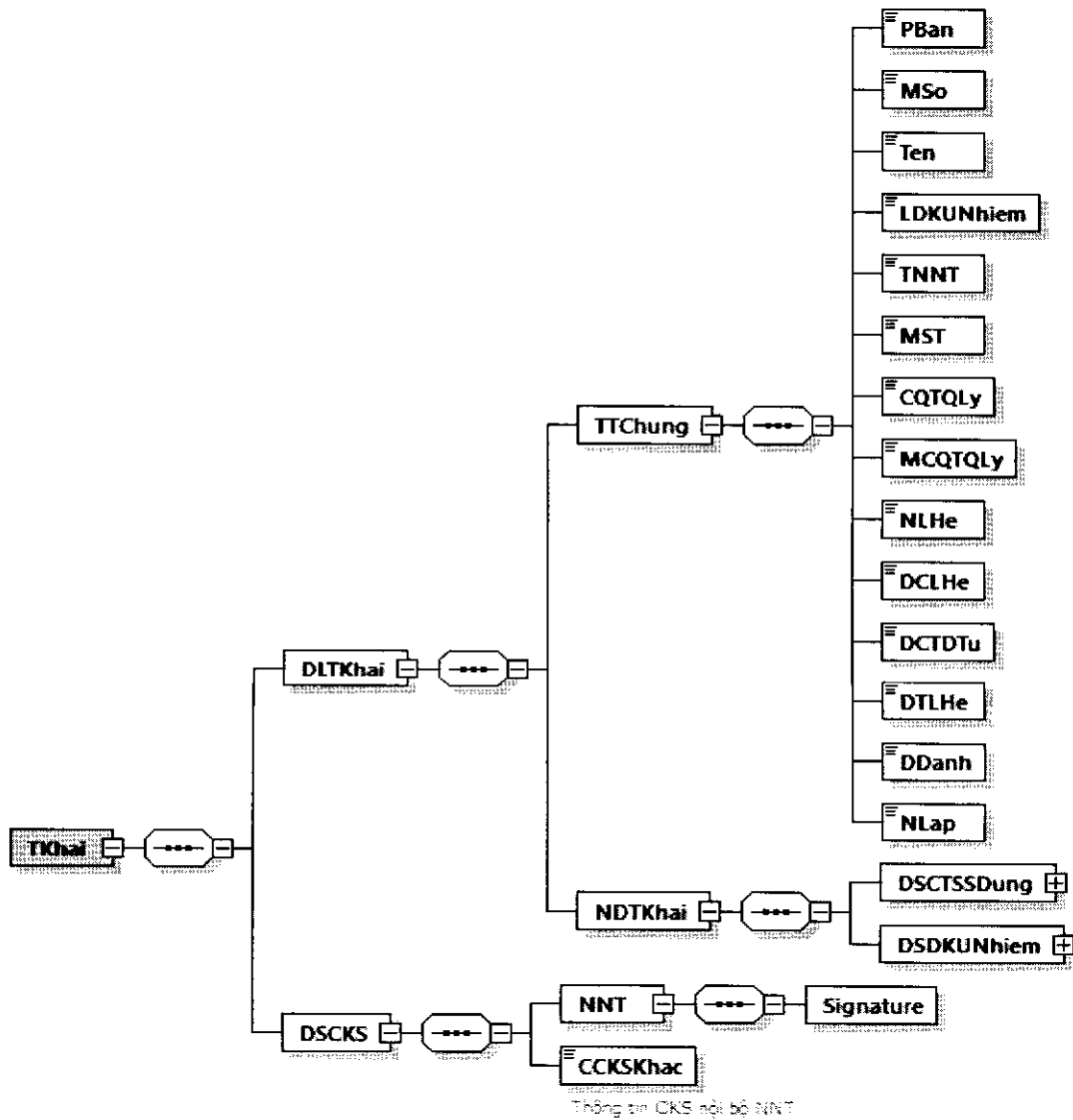
Tên chỉ tiêu	Tên thẻ	Độ dài tối đa	Kiểu dữ liệu	Ràng buộc
và quản lý như hóa đơn)			dụng)	
<b>Thẻ TKhai\DLTKhai\NDTKhai\DSCTSSDung chứa danh sách chứng thư số sử dụng</b>				
<b>Thẻ TKhai\DLTKhai\NDTKhai\DSCTSSDung\CTS chứa thông tin chứng thư số sử dụng (Thẻ này có thể lập lại nhiều lần tương ứng với số lượng chứng thư số sử dụng)</b>				
Số thứ tự	STT	3	Số	Không bắt buộc
Tên tổ chức (Cơ quan chứng thực/cấp/công nhận chữ ký số, chữ ký điện tử)	TTChuc	400	Chuỗi ký tự	Bắt buộc
Seri (Số sê-ri chứng thư số)	Seri	40	Chuỗi ký tự	Bắt buộc
Từ ngày (Thời hạn sử dụng chứng thư số từ ngày)	TNgay		Ngày giờ	Bắt buộc
Đến ngày (Thời hạn sử dụng chứng thư số đến ngày)	DNgay		Ngày giờ	Bắt buộc
Hình thức (Hình thức đăng ký)	HThuc	1	Số (1: Thêm mới, 2: Gia hạn, 3: Ngừng sử dụng)	Bắt buộc
<b>Thẻ TKhai\DSCKS chứa thông tin chữ ký số, bao gồm chữ ký số của NNT hoặc đại diện hợp pháp và các chữ ký số khác (nếu có).</b>				
<b>Thẻ TKhai\DSCKS\NNT chứa thông tin chữ ký số của NNT hoặc của đại diện hợp pháp (Ký trên thẻ TKhai\DLTKhai và thẻ TKhai\DSCKS\NNT\Signature\Object)</b>				

14 20  
17

Tên chỉ tiêu	Tên thẻ	Độ dài tối đa	Kiểu dữ liệu	Ràng buộc
Chữ ký số	Signature			Bắt buộc
Thẻ TKhai\DSCKS\CCKSKhac chứa các chữ ký số khác (nếu có) (chỉ ký trên thẻ TKhai\DLTKhai và thẻ Signature\Object của chữ ký số khác (nếu cần)).				

2. Định dạng dữ liệu tờ khai đăng ký thay đổi thông tin đăng ký sử dụng HĐĐT khi ủy nhiệm/nhận ủy nhiệm lập hoá đơn

a) Tờ khai có định dạng như sau:



Hình minh họa 5: Định dạng của một tờ khai đăng ký thay đổi thông tin đăng ký sử dụng HĐĐT khi ủy nhiệm/nhận ủy nhiệm lập hoá đơn

b) Định dạng chi tiết được mô tả tại bảng dưới đây:

Tên chỉ tiêu	Tên thẻ	Độ dài tối đa	Kiểu dữ liệu	Ràng buộc	Tham khảo
<b>Thẻ TKhai chứa dữ liệu tờ khai và chữ ký số của NNT</b>					
<b>Thẻ TKhai\DLTKhai chứa dữ liệu tờ khai bao gồm: Thông tin chung và nội dung chi tiết của tờ khai</b>					
<b>Thẻ TKhai\DLTKhai\TTChung chứa thông tin chung của tờ khai</b>					
Phiên bản XML (Trong Quy định này có giá trị là 2.0.0)	PBan	6	Chuỗi ký tự	Bắt buộc	
Mẫu số (Mẫu số tờ khai)	MSo	15	Chuỗi ký tự (Chi tiết tại Phụ lục VIII kèm theo Quy định này)	Bắt buộc	
Tên (Tên tờ khai)	Ten	100	Chuỗi ký tự	Bắt buộc	
Loại đăng ký ủy nhiệm	LDKUNhiem	1	Số (1: Ủy nhiệm, 2:Nhận ủy nhiệm)	Bắt buộc	
Tên NNT	TNNT	400	Chuỗi ký tự	Bắt buộc	
Mã số thuế	MST	14	Chuỗi ký tự	Bắt buộc	
CQT quản lý	CQTQLy	100	Chuỗi ký	Bắt buộc	

)/  
-

<b>Tên chỉ tiêu</b>	<b>Tên thẻ</b>	<b>Độ dài tối đa</b>	<b>Kiểu dữ liệu</b>	<b>Ràng buộc</b>	<b>Tham khảo</b>
			tự		
Mã CQT quản lý	MCQTQLy	5	Chuỗi ký tự	Bắt buộc	
Người liên hệ	NLHe	50	Chuỗi ký tự	Bắt buộc	
Địa chỉ liên hệ	DCLHe	400	Chuỗi ký tự	Bắt buộc	
Địa chỉ thư điện tử	DCTDTu	50	Chuỗi ký tự	Bắt buộc	
Điện thoại liên hệ	DTLHe	20	Chuỗi ký tự	Bắt buộc	
Địa danh	DDanh	50	Chuỗi ký tự	Bắt buộc	
Ngày lập	NLap		Ngày	Bắt buộc	
<b>Thẻ TKhai\DLTKhai\NDTKhai chứa nội dung chi tiết tờ khai</b>					
<b>Thẻ TKhai\DLTKhai\NDTKhai\DSCTSSDung chứa danh sách chứng thư số sử dụng để lập hoá đơn uỷ nhiệm (chứng thư số của tổ chức nhận uỷ nhiệm lập hoá đơn điện tử)</b>					
<b>Thẻ TKhai\DLTKhai\NDTKhai\DSCTSSDung\CTS chứa thông tin chứng thư số sử dụng (Thẻ này có thể lập lại nhiều lần tương ứng với số lượng chứng thư số sử dụng)</b>					
Số thứ tự	STT	3	Số	Không bắt buộc	
Tên tổ chức (Cơ quan chứng thực/cấp/công nhận chữ ký số, chữ ký điện tử)	TTChuc	400	Chuỗi ký tự	Bắt buộc	

Tên chỉ tiêu	Tên thẻ	Độ dài tối đa	Kiểu dữ liệu	Ràng buộc	Tham khảo
Seri (Số sê-ri chứng thư số)	Seri	40	Chuỗi ký tự	Bắt buộc	
Từ ngày (Thời hạn sử dụng chứng thư số từ ngày)	TNgay		Ngày giờ	Bắt buộc	
Đến ngày (Thời hạn sử dụng chứng thư số đến ngày)	DNgay		Ngày giờ	Bắt buộc	
Hình thức (Hình thức đăng ký)	HThuc	1	Số (1: Thêm mới, 2: Gia hạn, 3: Ngừng sử dụng)	Bắt buộc	
<b>Thẻ TKhai\DLTKhai\NDTKhai\DS DKUNhiem chứa danh sách đăng ký thay đổi thông tin đăng ký sử dụng HĐĐT khi ủy nhiệm/nhận ủy nhiệm lập hoá đơn</b>					
<b>Thẻ TKhai\DLTKhai\NDTKhai\DS DKUNhiem\DKUNhiem chứa thông tin đăng ký thay đổi thông tin đăng ký sử dụng HĐĐT khi ủy nhiệm/nhận ủy nhiệm lập hoá đơn (Thẻ này có thể lập lại nhiều lần tương ứng với số lượng đăng ký)</b>					
Số thứ tự	STT	3	Số	Không bắt buộc	
Tên loại hóa đơn	TLHDon	100	Chuỗi ký tự	Bắt buộc	
Ký hiệu mẫu số hóa đơn	KHMSHDon	1	Số (Chi tiết tại Phụ	Bắt buộc (Nếu có)	- Khoản 1 và khoản 14,

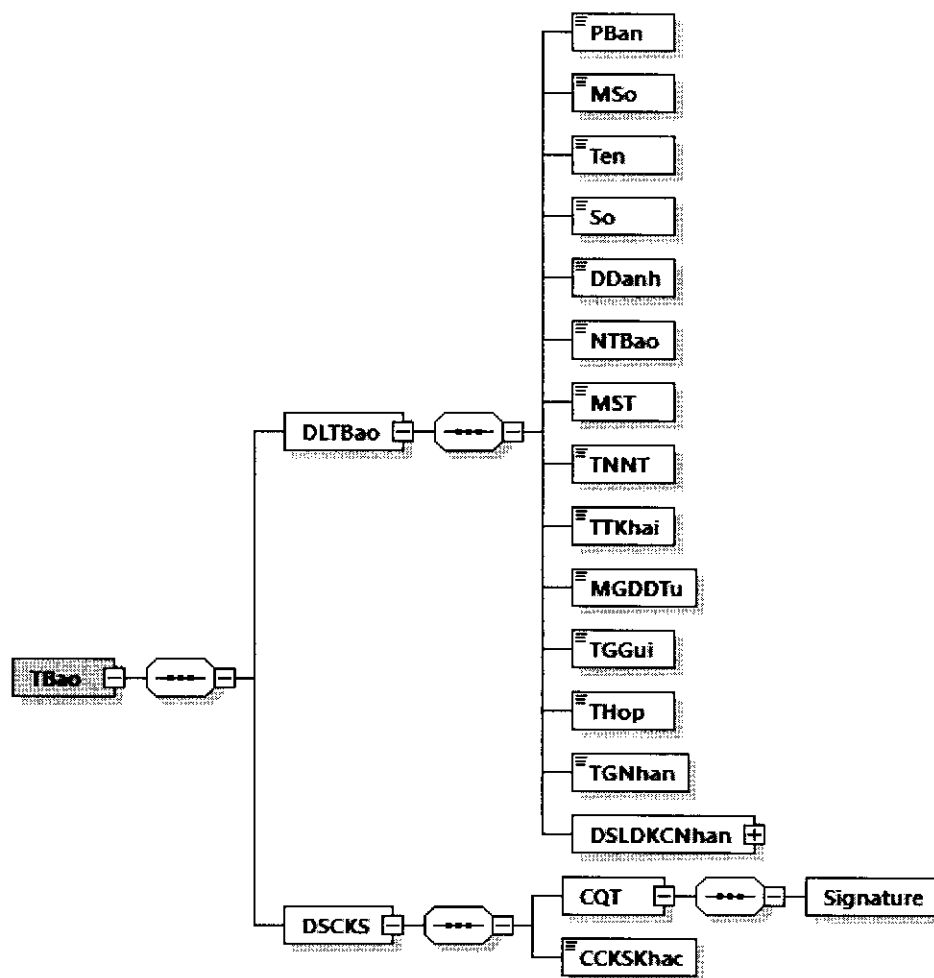
<b>Tên chỉ tiêu</b>	<b>Tên thẻ</b>	<b>Độ dài tối đa</b>	<b>Kiểu dữ liệu</b>	<b>Ràng buộc</b>	<b>Tham khảo</b>
			lục II kèm theo Quy định này)		Điều 10 Nghị định 123/2020/NĐ-CP. - Khoản 1 Điều 4 Thông tư 78/2021/TT-BTC
Ký hiệu hóa đơn	KHHDon	6	Chuỗi ký tự	Bắt buộc (Nếu có)	- Khoản 1 và khoản 14, Điều 10 Nghị định 123/2020/NĐ-CP. - Khoản 1 Điều 4 Thông tư 78/2021/TT-BTC
Mã số thuế (MST tổ chức ủy nhiệm/nhận ủy nhiệm)	MST	14	Chuỗi ký tự	Bắt buộc	
Tên tổ chức (Tên tổ chức ủy nhiệm/nhận ủy nhiệm)	TTChuc	400	Chuỗi ký tự	Bắt buộc	
Mục đích (Mục	MDich	255	Chuỗi ký	Bắt buộc	

Tên chỉ tiêu	Tên thẻ	Độ dài tối đa	Kiểu dữ liệu	Ràng buộc	Tham khảo
đích ủy nhiệm)			tự		
Từ ngày (Thời hạn ủy nhiệm từ ngày)	TNgày		Ngày giờ	Bắt buộc	
Đến ngày (Thời hạn ủy nhiệm đến ngày)	DNgày		Ngày giờ	Bắt buộc	
Phương thức (Phương thức thanh toán hóa đơn ủy nhiệm)	PThuc	50	Chuỗi ký tự	Bắt buộc	
<b>Thẻ TKhai\DSCKS chứa thông tin chữ ký số, bao gồm chữ ký số của NNT và các chữ ký số khác (nếu có).</b>					
<b>Thẻ TKhai\DSCKS\NNT chứa thông tin chữ ký số của NNT hoặc của đại diện hợp pháp (Ký trên thẻ TKhai\DLTKhai và thẻ TKhai\DSCKS\NNT\Signature\Object )</b>					
Chữ ký số	Signature			Bắt buộc	
<b>Thẻ TKhai\DSCKS\CCKSKhac chứa các chữ ký số khác (nếu có) (chỉ ký trên thẻ TKhai\DLTKhai và thẻ Signature\Object của chữ ký số khác (nếu cần)).</b>					

### 3. Định dạng dữ liệu thông báo về tiếp nhận/không tiếp nhận tờ khai đăng ký/thay đổi thông tin sử dụng hóa đơn điện tử

a) Thông báo có định dạng như sau:

for  
Dy



Hình minh họa 6: Định dạng dữ liệu Thông báo về việc tiếp nhận/không tiếp nhận tờ khai đăng ký/thay đổi thông tin sử dụng/thông tin ủy nhiệm lập hóa đơn điện tử

b) Định dạng chi tiết được mô tả tại bảng dưới đây:

Tên chỉ tiêu	Tên thẻ	Độ dài tối đa	Kiểu dữ liệu	Ràng buộc	Tham khảo
<b>Thẻ TBao chứa dữ liệu thông báo và thông tin chữ ký số của cơ quan thuế</b>					
<b>Thẻ TBao\DLTBao chứa dữ liệu thông báo</b>					
Phiên bản XML (Trong Quy định này có giá trị là 2.0.0)	PBan	6	Chuỗi ký tự	Bắt buộc	
Mẫu số (Mẫu số)	MSo	15	Chuỗi ký	Bắt buộc	

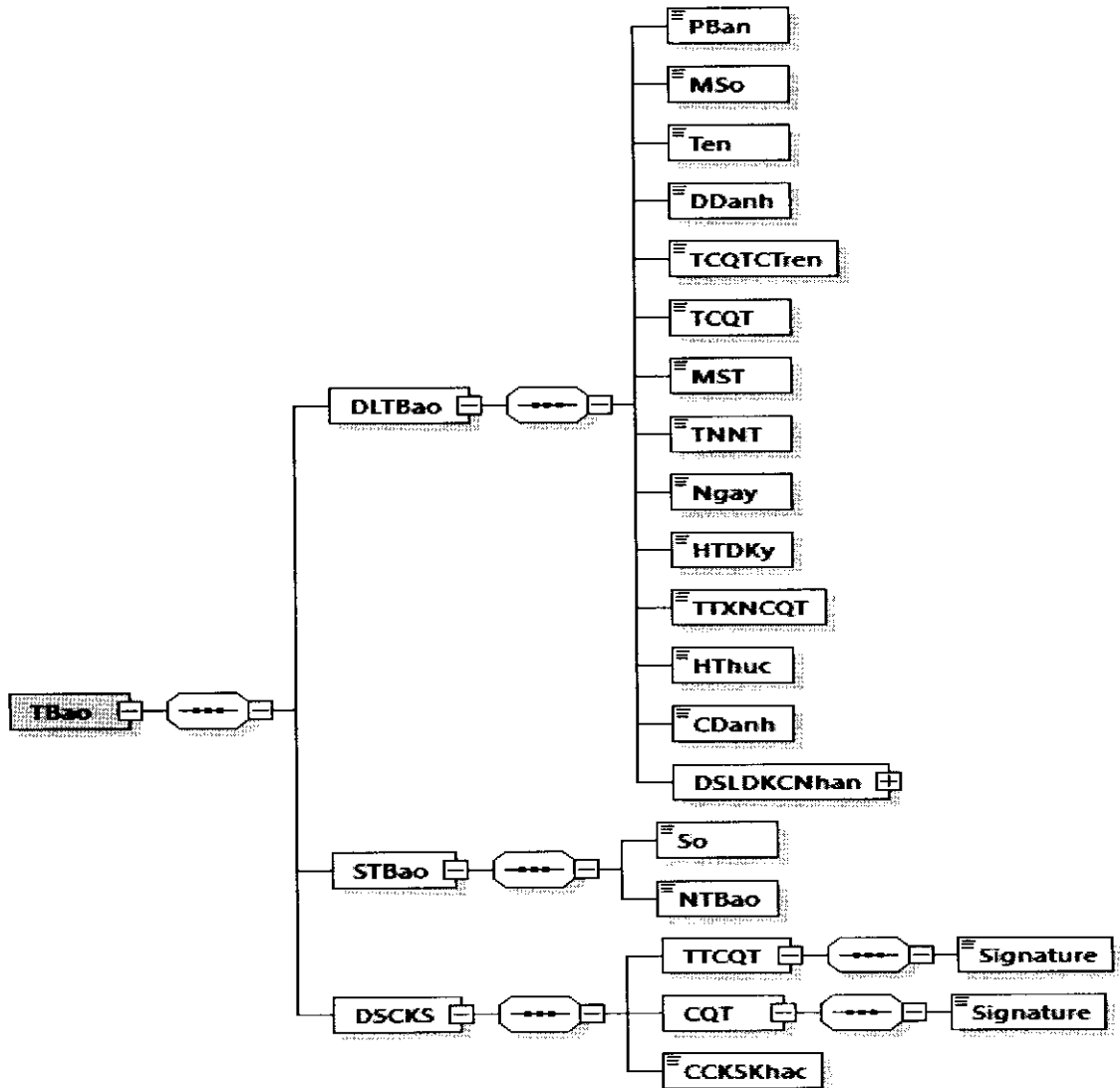


<b>Tên chỉ tiêu</b>	<b>Tên thẻ</b>	<b>Độ dài tối đa</b>	<b>Kiểu dữ liệu</b>	<b>Ràng buộc</b>	<b>Tham khảo</b>
thông báo)			tự (Chi tiết tại Phụ lục VIII kèm theo Quy định này)		
Tên (Tên thông báo)	Ten	255	Chuỗi ký tự	Bắt buộc	
Số (Số thông báo)	So	30	Chuỗi ký tự	Bắt buộc	
Địa danh	DDanh	50	Chuỗi ký tự	Bắt buộc	
Ngày thông báo	NTBao		Ngày	Bắt buộc	
Mã số thuế	MST	14	Chuỗi ký tự	Bắt buộc	
Tên NNT	TNNT	400	Chuỗi ký tự	Bắt buộc	
Tên tờ khai (Tên tờ khai NNT gửi tới CQT)	TTKhai	100	Chuỗi ký tự	Bắt buộc	
Mã giao dịch điện tử	MGDDTu	46	Chuỗi ký tự	Bắt buộc	
Thời gian gửi (Thời gian NNT gửi tờ khai tới CQT)	TGGui		Ngày giờ	Bắt buộc	
Trường hợp (Trường hợp	THop	1	Số (Chi tiết tại	Bắt buộc	

Tên chỉ tiêu	Tên thẻ	Độ dài tối đa	Kiểu dữ liệu	Ràng buộc	Tham khảo
tiếp nhận/không tiếp nhận của CQT)			Phụ lục XII kèm theo Quy định này)		
Thời gian nhận (Thời gian CQT tiếp nhận)	TGNhan		Ngày giờ	Bắt buộc (Trừ trường hợp Chi tiêu THop có giá trị là 2 hoặc 4)	
<b>Thẻ TBao\DLTBao\DSLDKCNhan chứa danh sách lý do không chấp nhận (nếu có).</b>					
<b>Thẻ TBao\DLTBao\DSLDKCNhan\LDo chứa lý do không chấp nhận (Thẻ này có thể lặp lại nhiều lần tương ứng với số lượng lỗi của tờ khai đăng ký)</b>					
Mã lỗi	MLoi	4	Chuỗi ký tự	Bắt buộc	
Mô tả (Lý do không tiếp nhận)	MTa	255	Chuỗi ký tự	Bắt buộc	
<b>Thẻ TBao\DSCKS chứa thông tin chữ ký số, bao gồm chữ ký số của cơ quan thuế và các chữ ký số khác (nếu có)</b>					
<b>Thẻ TBao\DSCKS\CQT chứa thông tin chữ ký số của cơ quan thuế (Ký trên thẻ TBao\DLTBao và thẻ TBao\DSCKS\CQT\Signature\Object )</b>					
Chữ ký số	Signature			Bắt buộc	
<b>Thẻ TBao\DSCKS\CCKSKhac chứa các chữ ký số khác (nếu có) (Chỉ ký trên thẻ TBao\DLTBao và thẻ Signature\Object của chữ ký số khác (nếu cần) ).</b>					

**4. Định dạng dữ liệu thông báo về việc chấp nhận/không chấp nhận sử dụng hóa đơn điện tử**

a) Thông báo có định dạng như sau:



*Hình minh họa 7: Định dạng dữ liệu Thông báo về việc chấp nhận/không chấp nhận đăng ký/thay đổi thông tin sử dụng hóa đơn điện tử*

b) Định dạng chi tiết được mô tả tại bảng dưới đây:

Tên chỉ tiêu	Tên thẻ	Độ dài tối đa	Kiểu dữ liệu	Ràng buộc	Tham khảo
Thẻ TBao chứa dữ liệu thông báo, số thông báo và thông tin chữ ký số của cơ quan thuế					

14/11

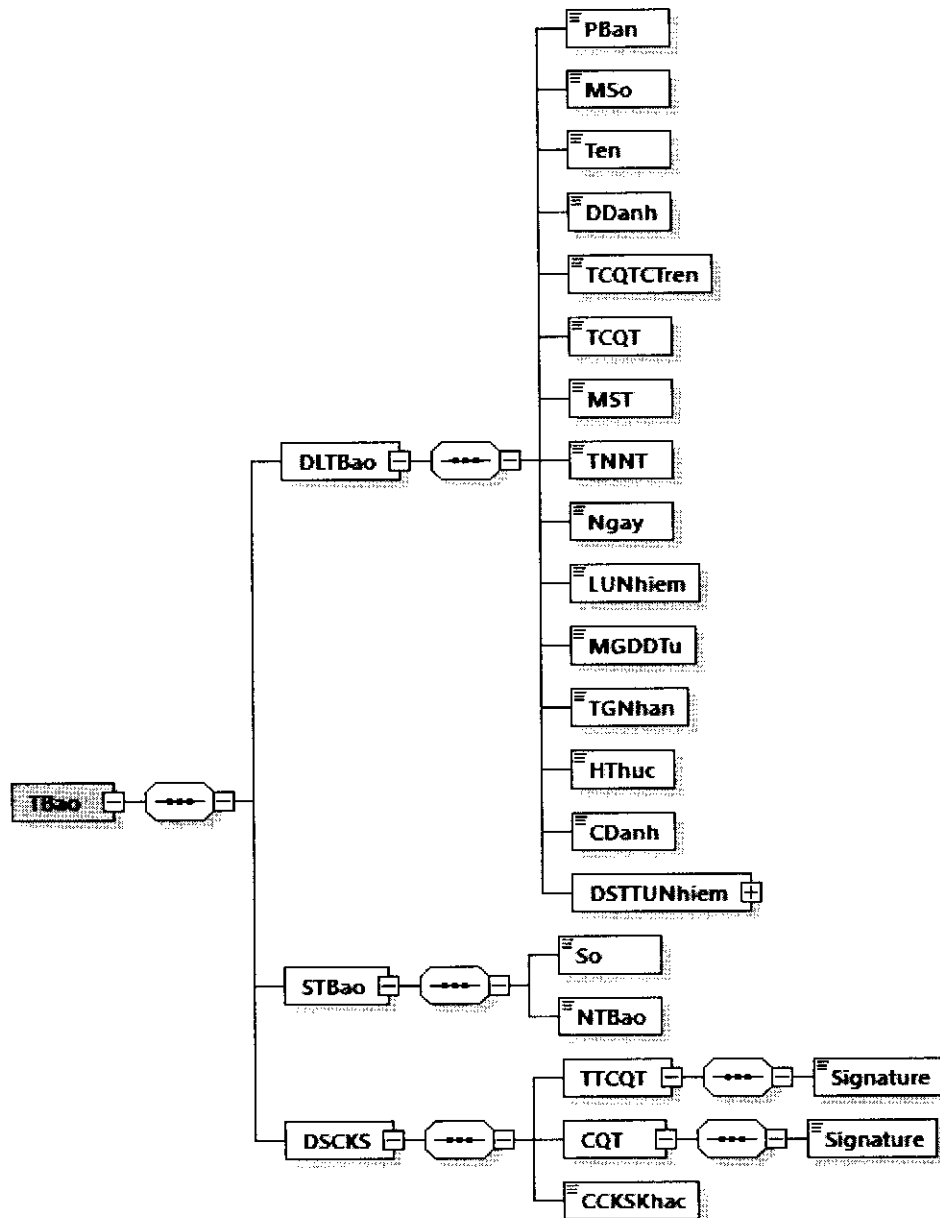
Tên chỉ tiêu	Tên thẻ	Độ dài tối đa	Kiểu dữ liệu	Ràng buộc	Tham khảo
<b>Thẻ TBao\DLTBao chứa dữ liệu thông báo</b>					
Phiên bản XML (Trong Quy định này có giá trị là 2.0.0)	PBan	6	Chuỗi ký tự	Bắt buộc	
Mẫu số (Mẫu số thông báo)	MSo	15	Chuỗi ký tự (Chi tiết tại Phụ lục VIII kèm theo Quy định này)	Bắt buộc	
Tên (Tên thông báo)	Ten	255	Chuỗi ký tự	Bắt buộc	
Địa danh	DDanh	50	Chuỗi ký tự	Bắt buộc	
Tên cơ quan thuế cấp trên	TCQTCTren	100	Chuỗi ký tự	Bắt buộc	
Tên cơ quan thuế (Tên cơ quan thuế ra thông báo)	TCQT	100	Chuỗi ký tự	Bắt buộc	
Mã số thuế	MST	14	Chuỗi ký tự	Bắt buộc	
Tên NNT	TNNT	400	Chuỗi ký tự	Bắt buộc	
Ngày (Ngày đăng ký/thay đổi)	Ngay		Ngày	Bắt buộc	

Tên chỉ tiêu	Tên thẻ	Độ dài tối đa	Kiểu dữ liệu	Ràng buộc	Tham khảo
Hình thức (Hình thức đăng ký/thay đổi thông tin sử dụng hóa đơn điện tử)	HTDKy	1	Số (1: Đăng ký mới, 2: Thay đổi thông tin)	Bắt buộc	
Trạng thái xác nhận của cơ quan thuế	TTXNCQT	1	Số (Chi tiết tại Phụ lục X kèm theo Quy định này)	Bắt buộc	
Hình thức (Hình thức của chữ ký)	HThuc	50	Chuỗi ký tự	Bắt buộc	
Chức danh (Chức danh của chữ ký)	CDanh	50	Chuỗi ký tự	Bắt buộc	
<b>Thẻ TBao\DLTBao\DSLDKCNhan chứa danh sách lý do không chấp nhận (nếu có).</b>					
<b>Thẻ TBao\DLTBao\DSLDKCNhan\LDo chứa lý do không chấp nhận (Thẻ này có thể lặp lại nhiều lần tương ứng với số lượng lỗi)</b>					
Mã lỗi (Mã tiêu chí)	MLoi	4	Chuỗi ký tự	Bắt buộc	
Mô tả (Lý do không chấp nhận)	MTa	255	Chuỗi ký tự	Bắt buộc	
<b>Thẻ TBao\STBao chứa thông tin số thông báo và ngày thông báo</b>					

Tên chỉ tiêu	Tên thẻ	Độ dài tối đa	Kiểu dữ liệu	Ràng buộc	Tham khảo
Số (Số thông báo)	So	30	Chuỗi ký tự	Bắt buộc	
Ngày thông báo	NTBao		Ngày	Bắt buộc	
<b>Thẻ TBao\DSCKS chứa thông tin chữ ký số, bao gồm chữ ký số của cơ quan thuế và các chữ ký số khác (nếu có)</b>					
<b>Thẻ TBao\DSCKS\TTCQT chứa thông tin chữ ký số của thủ trưởng cơ quan thuế (Ký trên thẻ TBao\DLTBao và thẻ TBao\DSCKS\TTCQT\Signature\Object)</b>					
Chữ ký số	Signature			Bắt buộc	
<b>Thẻ TBao\DSCKS\CQT chứa thông tin chữ ký số của cơ quan thuế (Ký trên thẻ TBao\DLTBao, thẻ TBao\STBao và thẻ TBao\DSCKS\CQT\Signature\Object)</b>					
Chữ ký số	Signature			Bắt buộc	
<b>Thẻ TBao\DSCKS\CCKSKhac chứa các chữ ký số khác (nếu có) (chỉ ký trên thẻ TBao\DLTBao và thẻ Signature\Object của chữ ký số khác (nếu cần)).</b>					

**5. Định dạng dữ liệu thông báo về việc chấp nhận/không chấp nhận đăng ký thay đổi thông tin đăng ký sử dụng HĐĐT khi ủy nhiệm/nhận ủy nhiệm lập hoá đơn**

a) Thông báo có định dạng như sau:



Hình minh họa 8: Định dạng dữ liệu Thông báo về việc chấp nhận/không chấp nhận đăng ký thay đổi thông tin đăng ký sử dụng HĐĐT khi ủy nhiệm/nhận ủy nhiệm lập hoá đơn

b) Định dạng chi tiết được mô tả tại bảng dưới đây:

Tên chỉ tiêu	Tên thẻ	Độ dài tối đa	Kiểu dữ liệu	Ràng buộc	Tham khảo
Thẻ TBao chứa dữ liệu thông báo, số thông báo và thông tin chữ ký số của					

<b>Tên chỉ tiêu</b>	<b>Tên thẻ</b>	<b>Độ dài tối đa</b>	<b>Kiểu dữ liệu</b>	<b>Ràng buộc</b>	<b>Tham khảo</b>
<b>cơ quan thuế</b>					
<b>Thẻ TBao\DLTBao chứa dữ liệu thông báo</b>					
Phiên bản XML (Trong Quy định này có giá trị là 2.0.0)	PBan	6	Chuỗi ký tự	Bắt buộc	
Mẫu số (Mẫu số thông báo)	MSo	15	Chuỗi ký tự (Chi tiết tại Phụ lục VIII kèm theo Quy định này)	Bắt buộc	
Tên (Tên thông báo)	Ten	255	Chuỗi ký tự	Bắt buộc	
Địa danh	DDanh	50	Chuỗi ký tự	Bắt buộc	
Tên cơ quan thuế cấp trên	TCQTCTren	100	Chuỗi ký tự	Bắt buộc	
Tên cơ quan thuế (Tên cơ quan thuế ra thông báo)	TCQT	100	Chuỗi ký tự	Bắt buộc	
Mã số thuế	MST	14	Chuỗi ký	Bắt buộc	



Tên chỉ tiêu	Tên thẻ	Độ dài tối đa	Kiểu dữ liệu	Ràng buộc	Tham khảo
			tự		
Tên NNT	TNNT	400	Chuỗi ký tự	Bắt buộc	
Ngày (Ngày đăng ký/thay đổi)	Ngày		Ngày	Bắt buộc	
Loại ủy nhiệm	LUNhiem	1	Số (1: Ủy nhiệm, 2:Nhận ủy nhiệm)	Bắt buộc	
Mã giao dịch điện tử (Mã giao dịch điện tử của NNT gửi đến CQT)	MGDDTu	46	Chuỗi ký tự	Bắt buộc	
Thời gian nhận (Thời gian CQT tiếp nhận)	TGNhan		Ngày giờ	Bắt buộc	
Hình thức (Hình thức của chữ ký)	HThuc	50	Chuỗi ký tự	Bắt buộc	
Chức danh (Chức danh của chữ ký)	CDanh	50	Chuỗi ký tự	Bắt buộc	

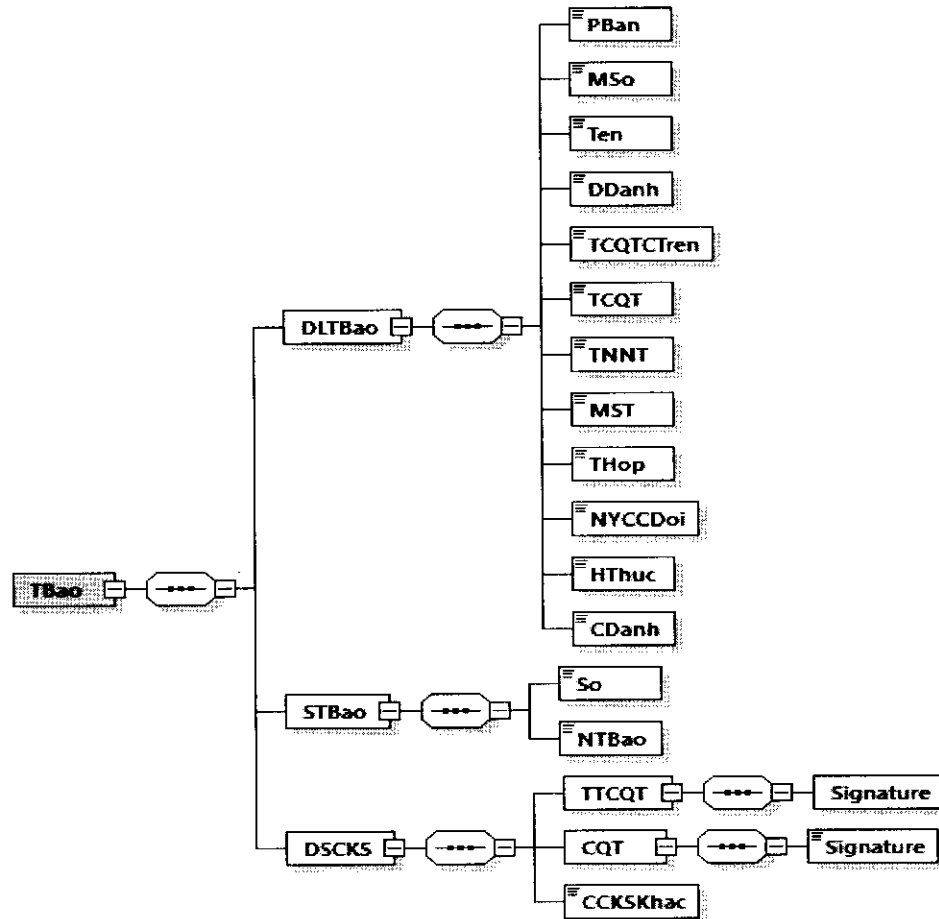
Tên chỉ tiêu	Tên thẻ	Độ dài tối đa	Kiểu dữ liệu	Ràng buộc	Tham khảo
<b>Thẻ TBao\DLTBao\DSTTUNhiem chứa danh sách thông tin mã số thuế ủy nhiệm/nhận ủy nhiệm (mã số thuế đối tác)</b>					
<b>Thẻ TBao\DLTBao\DSTTUNhiem\TTUNhiem chứa thông tin mã số thuế ủy nhiệm/nhận ủy nhiệm được chấp nhận (mã số thuế đối tác). (Thẻ này có thể lập lại nhiều lần tương ứng với số lượng cặp MST ủy nhiệm/nhận ủy nhiệm đã được CQT xử lý)</b>					
Mã số thuế (MST tổ chức ủy nhiệm/nhận ủy nhiệm)	MST	14	Chuỗi ký tự	Bắt buộc	
Tên tổ chức (Tên tổ chức ủy nhiệm/nhận ủy nhiệm)	TTChuc	400	Chuỗi ký tự	Bắt buộc	
Ngày CQT tiếp nhận đăng ký ủy nhiệm/nhận ủy nhiệm	NTNhan		Ngày	Không bắt buộc	
<b>Thẻ TBao\DLTBao\DSTTUNhiem\TTUNhiem\DSLDKCNhan chứa danh sách lý do không chấp nhận (nếu có).</b>					
<b>Thẻ TBao\DLTBao\DSTTUNhiem\TTUNhiem\DSLDKCNhan\LDo chứa lý do không chấp nhận (Thẻ này có thể lập lại nhiều lần tương ứng với số lượng lỗi)</b>					
Mã lỗi (Mã tiêu chí)	MLoi	4	Chuỗi ký tự	Bắt buộc	

Tên chỉ tiêu	Tên thẻ	Độ dài tối đa	Kiểu dữ liệu	Ràng buộc	Tham khảo
Mô tả (Lý do không chấp nhận)	MTa	255	Chuỗi ký tự	Bắt buộc	
<b>Thẻ TBao\DLTBao\DSTTUNhiem\TTUNhiem\DSHDUNhiem chứa danh sách thông tin ký hiệu mẫu số hóa đơn, ký hiệu hóa đơn ủy nhiệm.</b>					
<b>Thẻ TBao\DLTBao\DSTTUNhiem\TTUNhiem\DSHDUNhiem\HDUNhiem thông tin ký hiệu mẫu số hóa đơn, ký hiệu hóa đơn ủy nhiệm. (Thẻ này có thể lập lại nhiều lần tương ứng với số lượng thông tin ký hiệu mẫu số hóa đơn, ký hiệu hóa đơn ủy nhiệm)</b>					
Tên loại hóa đơn	TLHDon	100	Chuỗi ký tự	Bắt buộc	
Ký hiệu mẫu số hóa đơn	KHMSHDon	1	Số (Chi tiết tại Phụ lục II kèm theo Quy định này)	Bắt buộc (Nếu có)	- Khoản 1 và khoản 14, Điều 10 Nghị định 123/2020/NĐ-CP. - Khoản 1 Điều 4 Thông tư 78/2021/TT-BTC
Ký hiệu hóa đơn	KHHDon	6	Chuỗi ký tự	Bắt buộc (Nếu có)	- Khoản 1 và khoản 14, Điều 10 Nghị định 123/2020/NĐ-CP. - Khoản 1 Điều 4 Thông tư 78/2021/TT-BTC

<b>Tên chỉ tiêu</b>	<b>Tên thẻ</b>	<b>Độ dài tối đa</b>	<b>Kiểu dữ liệu</b>	<b>Ràng buộc</b>	<b>Tham khảo</b>
Mục đích (Mục đích ủy nhiệm)	MDich	255	Chuỗi ký tự	Bắt buộc	
Từ ngày (Thời hạn ủy nhiệm từ ngày)	TNgay		Ngày	Bắt buộc	
Đến ngày (Thời hạn ủy nhiệm đến ngày)	DNgay		Ngày	Bắt buộc	
<b>Thẻ TBao\STBao chứa thông tin số thông báo và ngày thông báo</b>					
Số (Số thông báo)	So	30	Chuỗi ký tự	Bắt buộc	
Ngày thông báo	NTBao		Ngày	Bắt buộc	
<b>Thẻ TBao\DSCKS chứa thông tin chữ ký số, bao gồm chữ ký số của cơ quan thuế và các chữ ký số khác (nếu có)</b>					
<b>Thẻ TBao\DSCKS\TTCQT chứa thông tin chữ ký số của thủ trưởng cơ quan thuế (Ký trên thẻ TBao\DLTBao và thẻ TBao\DSCKS\TTCQT\Signature\Object)</b>					
Chữ ký số	Signature			Bắt buộc	
<b>Thẻ TBao\DSCKS\CQT chứa thông tin chữ ký số của cơ quan thuế (Ký trên thẻ TBao\DLTBao, thẻ TBao\STBao và thẻ TBao\DSCKS\CQT\Signature\Object)</b>					
Chữ ký số	Signature			Bắt buộc	
<b>Thẻ TBao\DSCKS\CCKSKhac chứa các chữ ký số khác (nếu có) (Chỉ ký trên thẻ TBao\DLTBao và thẻ Signature\Object của chữ ký số khác (nếu cần) ).</b>					

6. Định dạng dữ liệu thông báo về việc hết thời gian sử dụng hóa đơn điện tử có mã qua cổng thông tin điện tử Tổng cục Thuế/qua ủy thác tổ chức cung cấp dịch vụ về hóa đơn điện tử; không thuộc trường hợp sử dụng hóa đơn điện tử không có mã.

a) Thông báo có định dạng như sau:



Hình minh họa 9: Định dạng dữ liệu Thông báo về việc hết thời gian sử dụng hóa đơn điện tử có mã qua cổng thông tin điện tử Tổng cục Thuế/qua ủy thác tổ chức cung cấp dịch vụ về hóa đơn điện tử; không thuộc trường hợp sử dụng hóa đơn điện tử không có mã

b) Định dạng chi tiết được mô tả tại bảng dưới đây:

Tên chỉ tiêu	Tên thẻ	Độ dài tối đa	Kiểu dữ liệu	Ràng buộc
Thẻ TBao chứa dữ liệu thông báo, số thông báo và thông tin chữ ký số của cơ quan thuế				

1/2 1/2

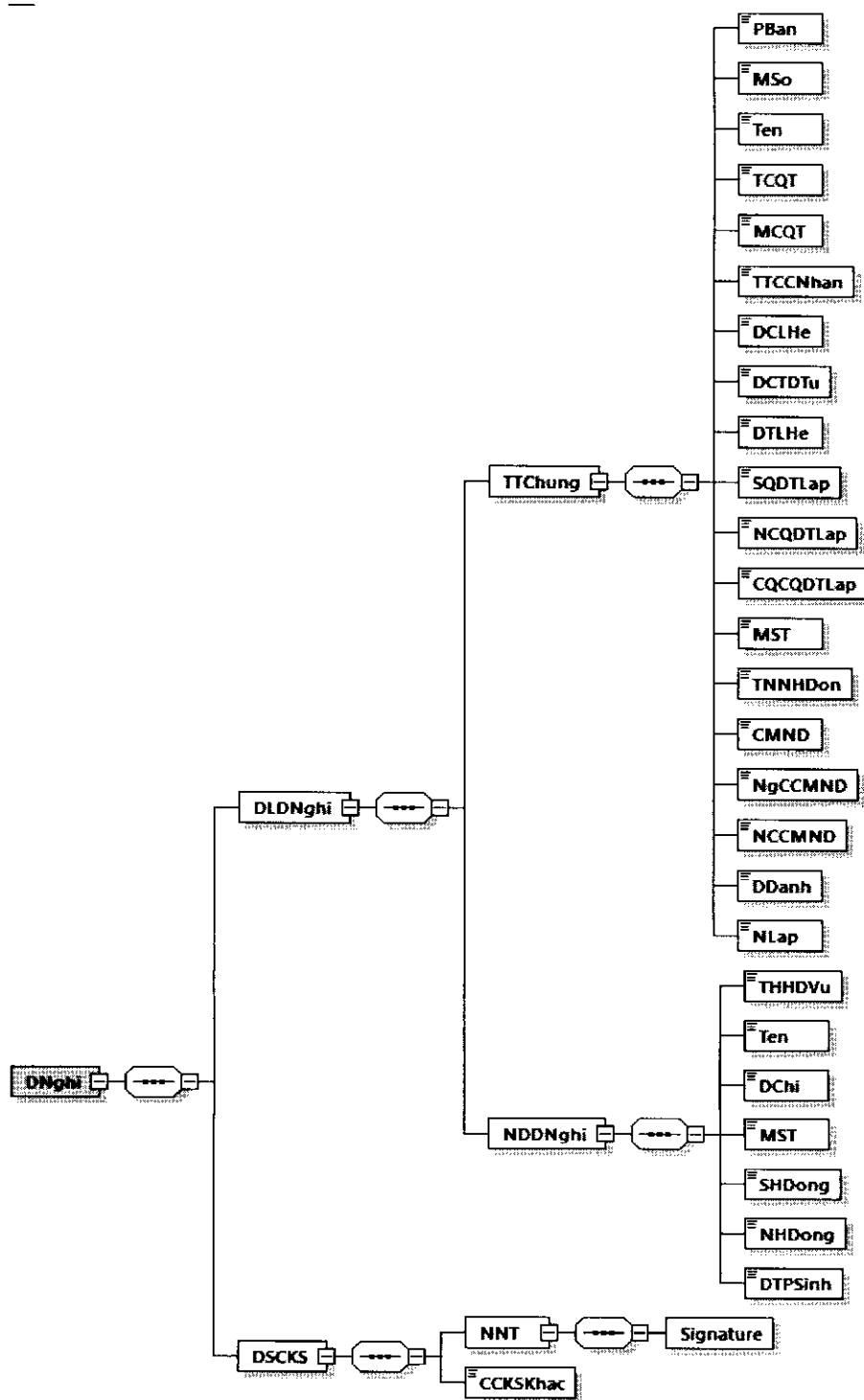
Tên chỉ tiêu	Tên thẻ	Độ dài tối đa	Kiểu dữ liệu	Ràng buộc
<b>Thẻ TBao\DLTBao chứa dữ liệu thông tin của thông báo</b>				
Phiên bản XML (Trong Quy định này có giá trị là 2.0.0)	PBan	6	Chuỗi ký tự	Bắt buộc
Mẫu số (Mẫu số thông báo)	MSo	15	Chuỗi ký tự (Chi tiết tại Phụ lục VIII kèm theo Quy định này)	Bắt buộc
Tên (Tên thông báo)	Ten	255	Chuỗi ký tự	Bắt buộc
Địa danh	DDanh	50	Chuỗi ký tự	Bắt buộc
Tên cơ quan thuế cấp trên	TCQTCTren	100	Chuỗi ký tự	Bắt buộc
Tên cơ quan thuế (Tên cơ quan thuế ra thông báo)	TCQT	100	Chuỗi ký tự	Bắt buộc
Tên người nộp thuế	TNNT	400	Chuỗi ký tự	Bắt buộc
Mã số thuế	MST	14	Chuỗi ký tự	Bắt buộc
Trường hợp	THop	1	Số (1: Hết thời gian sử dụng hóa đơn có mã miễn phí, 2: Không còn thuộc trường hợp sử dụng hóa	Bắt buộc

Tên chỉ tiêu	Tên thẻ	Độ dài tối đa	Kiểu dữ liệu	Ràng buộc
			đơn điện tử không có mã)	
Ngày yêu cầu chuyển đổi	NYCCDoi		Ngày	Bắt buộc
Hình thức (Hình thức của chữ ký)	HThuc	50	Chuỗi ký tự	Bắt buộc
Chức danh (Chức danh của chữ ký)	CDanh	50	Chuỗi ký tự	Bắt buộc
<b>Thẻ TBao\STBao chứa thông tin số thông báo và ngày thông báo</b>				
Số (Số thông báo)	So	30	Chuỗi ký tự	Bắt buộc
Ngày thông báo	NTBao		Ngày	Bắt buộc
<b>Thẻ TBao\DSCKS chứa thông tin chữ ký số, bao gồm chữ ký số của cơ quan thuế và các chữ ký số khác (nếu có).</b>				
<b>Thẻ TBao\DSCKS\TTCQT chứa thông tin chữ ký số của thủ trưởng cơ quan thuế (Ký trên thẻ TBao\DLTBao và thẻ TBao\DSCKS\TTCQT\Signature\Object)</b>				
Chữ ký số	Signature			Bắt buộc
<b>Thẻ TBao\DSCKS\CQT chứa thông tin chữ ký số của cơ quan thuế (Ký trên thẻ TBao\DLTBao, thẻ TBao\STBao và thẻ TBao\DSCKS\CQT\Signature\Object)</b>				
Chữ ký số	Signature			Bắt buộc
<b>Thẻ TBao\DSCKS\CCKSKhac chứa các chữ ký số khác (nếu có) (chỉ ký trên thẻ TBao\DLTBao và thẻ Signature\Object của chữ ký số khác (nếu cần)).</b>				

**7. Định dạng dữ liệu đề nghị cấp hóa đơn điện tử có mã theo từng lần phát sinh**

a) Đề nghị có định dạng như sau:

✓  
✓  
✓



Hình minh họa 10: Định dạng dữ liệu Đề nghị cấp hóa đơn điện tử có mã theo từng lần phát sinh

b) Định dạng chi tiết được mô tả tại bảng dưới đây:



Tên chỉ tiêu	Tên thẻ	Độ dài tối đa	Kiểu dữ liệu	Ràng buộc	Tham khảo
<b>Thẻ DNghi chứa dữ liệu đề nghị cấp hóa đơn điện tử có mã theo từng lần phát sinh và chữ ký số của NNT</b>					
<b>Thẻ DNghi\DLDNghi chứa dữ liệu đề nghị cấp hóa đơn điện tử có mã theo từng lần phát sinh, trong đó bao gồm thông tin chung và nội dung chi tiết của đề nghị</b>					
<b>Thẻ DNghi\DLDNghi\TTChung chứa thông tin chung</b>					
Phiên bản XML (Trong Quy định này có giá trị là 2.0.0)	PBan	6	Chuỗi ký tự	Bắt buộc	
Mẫu số (Mẫu số đề nghị)	MSo	15	Chuỗi ký tự (Chi tiết tại Phụ lục VIII kèm theo Quy định này)	Bắt buộc	
Tên (Tên đề nghị)	Ten	100	Chuỗi ký tự	Bắt buộc	
Tên cơ quan thuế (Tên cơ quan thuế cấp hóa đơn)	TCQT	100	Chuỗi ký tự	Bắt buộc	
Mã CQT (Mã cơ quan thuế cấp hóa đơn)	MCQT	5	Chuỗi ký tự	Bắt buộc	
Tên tổ chức, cá nhân	TTCCNhan	400	Chuỗi ký tự	Bắt buộc	
Địa chỉ liên hệ	DCLHe	400	Chuỗi ký tự	Bắt buộc	
Địa chỉ thư điện tử	DCTDTu	50	Chuỗi ký tự	Bắt buộc	
Điện thoại liên	DTLHe	20	Chuỗi ký tự	Bắt buộc	

<b>Tên chỉ tiêu</b>	<b>Tên thẻ</b>	<b>Độ dài tối đa</b>	<b>Kiểu dữ liệu</b>	<b>Ràng buộc</b>	<b>Tham khảo</b>
hệ					
Số quyết định thành lập (Số quyết định thành lập tổ chức)	SQDTLap	50	Chuỗi ký tự	Bắt buộc (Nếu có)	
Ngày cấp quyết định thành lập (Ngày cấp quyết định thành lập tổ chức)	NCQDTLap		Ngày	Bắt buộc (Nếu có)	
Cơ quan cấp quyết định thành lập (Cơ quan cấp quyết định thành lập tổ chức)	CQCQDTLap.	200	Chuỗi ký tự	Bắt buộc (Nếu có)	
Mã số thuế	MST	14	Chuỗi ký tự	Bắt buộc (Nếu có)	
Tên người nhận hóa đơn	TNNHDon	100	Chuỗi ký tự	Bắt buộc (Đối với trường hợp đi nhận hóa đơn trực tiếp tại CQT)	
CMND (Số CMND /CCCD/Hộ chiếu người đi nhận hóa đơn)	CMND	20	Chuỗi ký tự	Bắt buộc (Đối với trường hợp đi nhận hóa đơn trực	

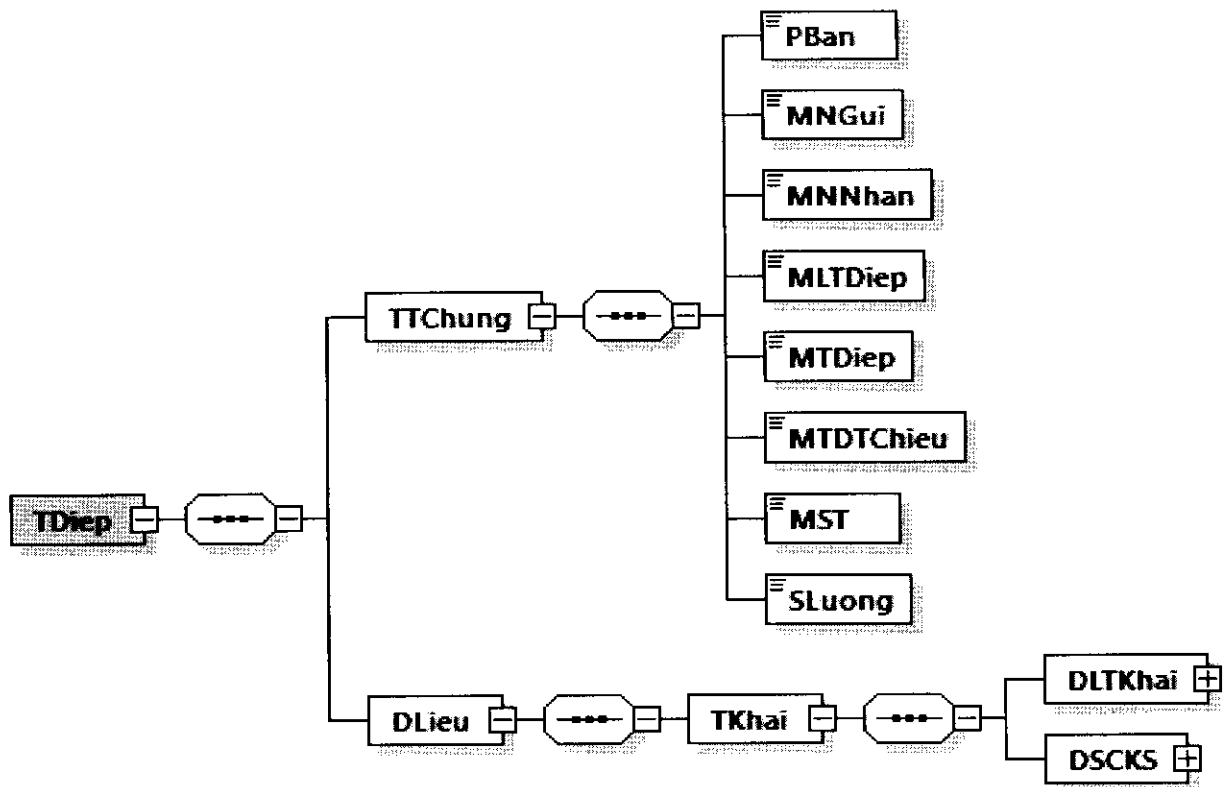
Tên chỉ tiêu	Tên thẻ	Độ dài tối đa	Kiểu dữ liệu	Ràng buộc	Tham khảo
				tiếp tại CQT)	
Ngày cấp CMND (Ngày cấp CMND /CCCD/Hộ chiếu người đi nhận hóa đơn)	NgCCMND		Ngày	Bắt buộc (Đối với trường hợp đi nhận hóa đơn trực tiếp tại CQT)	
Nơi cấp CMND (Nơi cấp CMND /CCCD/Hộ chiếu người đi nhận hóa đơn)	NCCMND	100	Chuỗi ký tự	Bắt buộc (Đối với trường hợp đi nhận hóa đơn trực tiếp tại CQT)	
Địa danh	DDanh	50	Chuỗi ký tự	Bắt buộc	
Ngày lập	NLap		Ngày	Bắt buộc	
<b>Thẻ DNghi\DLDNghi\NDDNghi chứa nội dung đề nghị</b>					
Tên hàng hóa, dịch vụ	THHDVu	500	Chuỗi ký tự	Bắt buộc	
Tên (Tên người mua hàng hóa, dịch vụ)	Ten	400	Chuỗi ký tự	Bắt buộc	
Địa chỉ (Địa chỉ người mua hàng hóa, dịch vụ)	DChi	400	Chuỗi ký tự	Bắt buộc	
Mã số thuế (Mã số thuế người)	MST	14	Chuỗi ký tự	Bắt buộc (Nếu có)	

Tên chỉ tiêu	Tên thẻ	Độ dài tối đa	Kiểu dữ liệu	Ràng buộc	Tham khảo
mua hàng hóa, dịch vụ)					
Số hợp đồng (Số hợp đồng mua bán hàng hóa, dịch vụ)	SHDong	50	Chuỗi ký tự	Bắt buộc (Nếu có)	
Ngày hợp đồng (Ngày hợp đồng mua bán hàng hóa, dịch vụ)	NHDong		Ngày	Bắt buộc (Nếu có)	
Doanh thu phát sinh	DTPSinh	21,6	Số	Bắt buộc	
<b>Thẻ DNghi\DSCKS chứa thông tin chữ ký số, bao gồm chữ ký số của NNT hoặc của đại diện hợp pháp và chữ ký số khác (nếu có).</b>					
<b>Thẻ DNghi\DSCKS\NNT chứa thông tin chữ ký số của NNT hoặc của đại diện hợp pháp (Ký trên thẻ DNghi\DLDNghi và thẻ DNghi\DSCKS\NNT\Signature\Object )</b>					
Chữ ký số NNT	Signature			Bắt buộc (Trừ trường hợp NNT không có chữ ký số)	
<b>Thẻ DNghi\DSCKS\CCKSKhac chứa các chữ ký số khác (nếu có) (chỉ ký trên thẻ DNghi\DLDNghi và thẻ Signature\Object của chữ ký số khác (nếu cần)).</b>					

### 8. Thông điệp gửi tờ khai đăng ký/thay đổi thông tin sử dụng hóa đơn điện tử

a) Thông điệp thông báo có định dạng như sau:

*By*



Hình minh họa 11: Định dạng của một thông điệp gửi tờ khai đăng ký/thay đổi thông tin sử dụng hóa đơn điện tử

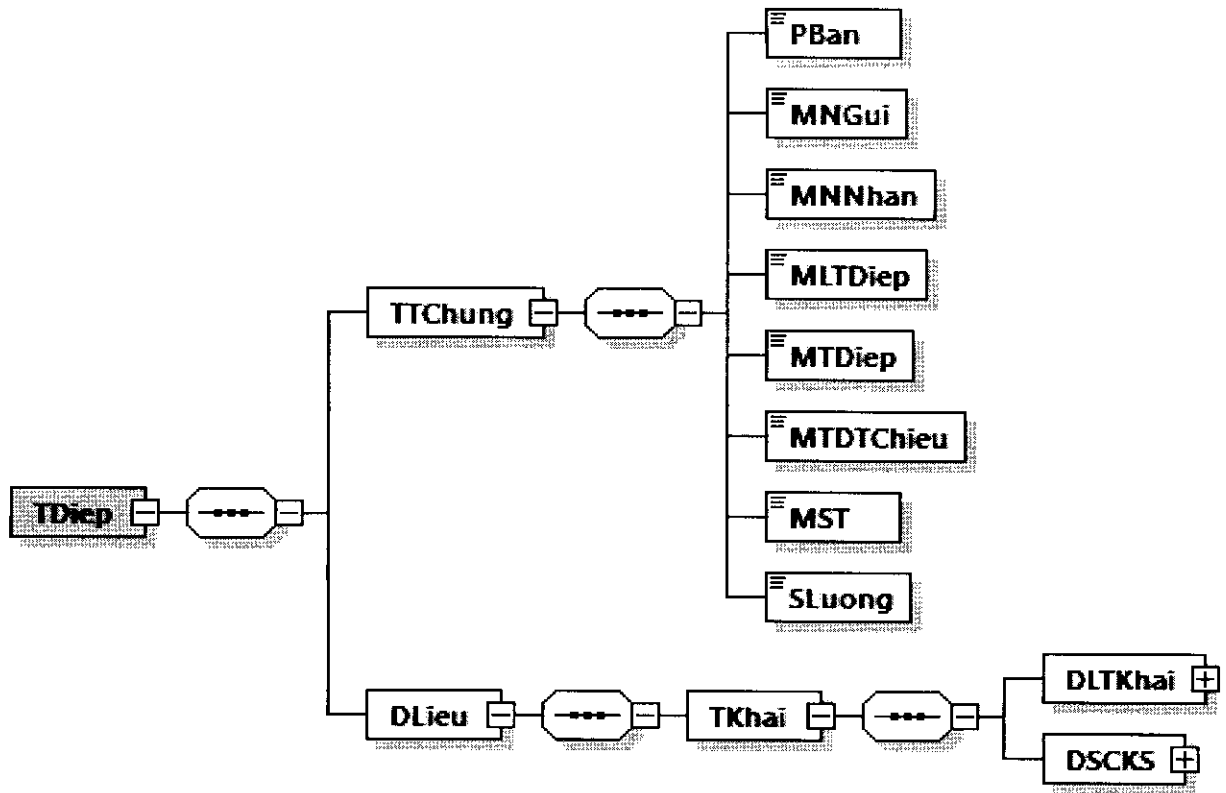
- Tờ khai đăng ký/thay đổi thông tin sử dụng hóa đơn điện tử được đặt bên trong thẻ DLieu của thông điệp.

- Định dạng chung cho thông điệp được mô tả tại Khoản 5, Mục IV, Phần I quy định này.

b) Định dạng chi tiết thông điệp gửi tờ khai đăng ký/thay đổi thông tin sử dụng hóa đơn điện tử mô tả tại Khoản 1, Mục I, Phần II quy định này.

### 9. Thông điệp gửi tờ khai đăng ký thay đổi thông tin đăng ký sử dụng HĐĐT khi ủy nhiệm/nhận ủy nhiệm lập hoá đơn

a) Thông điệp thông báo có định dạng như sau:



Hình minh họa 12: Định dạng của một thông điệp gửi tờ khai đăng ký thay đổi thông tin đăng ký sử dụng HĐĐT khi ủy nhiệm/nhận ủy nhiệm lập hoá đơn

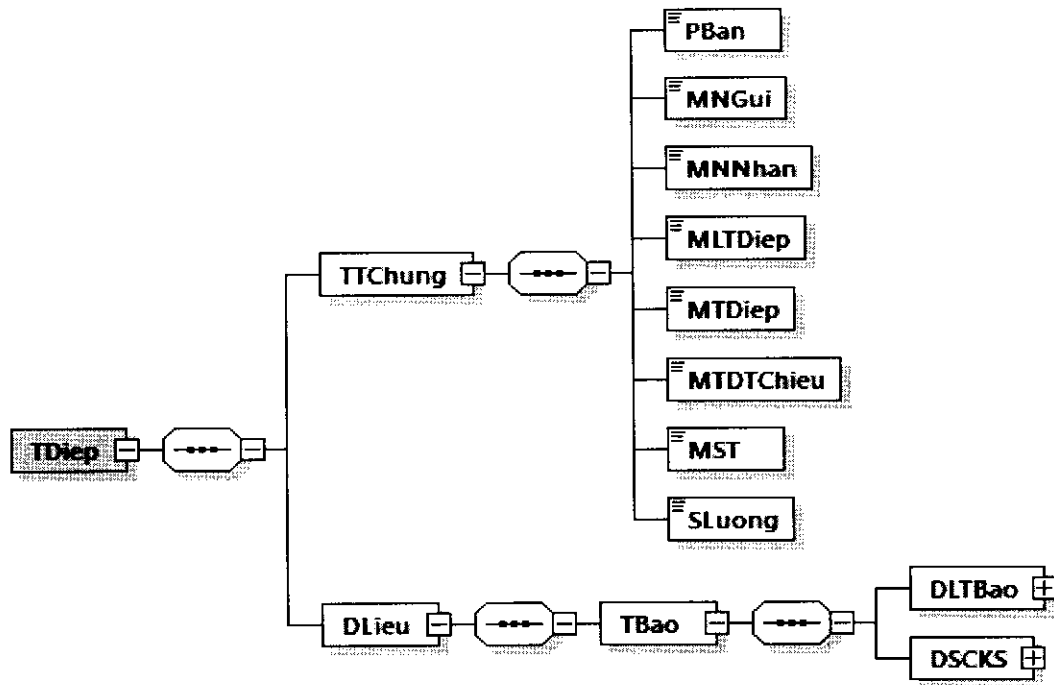
- Tờ khai đăng ký/thay đổi thông tin ủy nhiệm lập hóa đơn điện tử được đặt bên trong thẻ DLieu của thông điệp.

- Định dạng chung cho thông điệp được mô tả tại Khoản 5, Mục IV, Phần I quy định này.

b) Định dạng chi tiết thông điệp gửi tờ khai đăng ký thay đổi thông tin đăng ký sử dụng HĐĐT khi ủy nhiệm/nhận ủy nhiệm lập hoá đơn mô tả tại Khoản 2, Mục I, Phần II quy định này.

**10. Thông điệp gửi thông báo về tiếp nhận/không tiếp nhận tờ khai đăng ký/thay đổi thông tin sử dụng HĐĐT, tờ khai đăng ký thay đổi thông tin đăng ký sử dụng HĐĐT khi ủy nhiệm/nhận ủy nhiệm lập hoá đơn**

a) Thông điệp thông báo có định dạng như sau:



*Hình minh họa 13: Định dạng của một thông điệp gửi thông báo về tiếp nhận/không tiếp nhận tờ khai đăng ký/thay đổi thông tin sử dụng HDDT, tờ khai đăng ký thay đổi thông tin đăng ký sử dụng HDDT khi ủy nhiệm/nhận ủy nhiệm lập hoá đơn*

- Thông báo về tiếp nhận/không tiếp nhận tờ khai đăng ký/thay đổi thông tin sử dụng/thông tin ủy nhiệm lập hoá đơn điện tử được đặt bên trong thẻ DLieu của thông điệp.

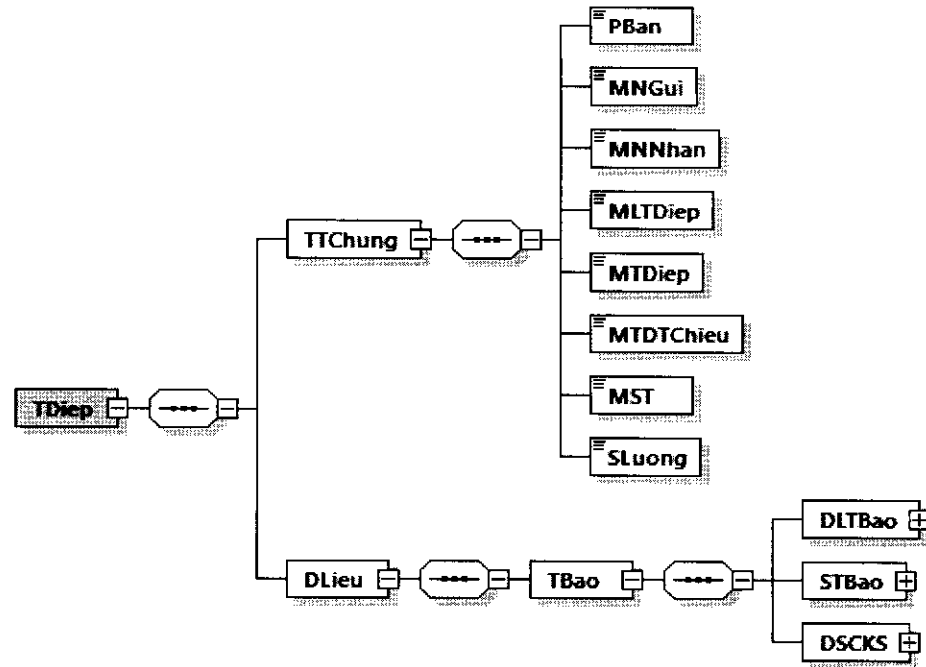
- Định dạng chung cho thông điệp được mô tả tại Khoản 5, Mục IV, Phần I quy định này.

b) Định dạng chi tiết thông điệp gửi thông báo về tiếp nhận/không tiếp nhận tờ khai đăng ký/thay đổi thông tin sử dụng HDDT, tờ khai đăng ký thay đổi thông tin đăng ký sử dụng HDDT khi ủy nhiệm/nhận ủy nhiệm lập hoá đơn mô tả tại Khoản 3, Mục I, Phần II quy định này.

### **11. Thông điệp gửi thông báo về việc chấp nhận/không chấp nhận sử dụng hoá đơn điện tử**

a) Thông điệp thông báo có định dạng như sau:

Handwritten signature or initials.



Hình minh họa 14: Định dạng của một thông điệp gửi thông báo về việc chấp nhận/không chấp nhận sử dụng hóa đơn điện tử

- Thông báo về việc chấp nhận/không chấp nhận tờ khai đăng ký/thay đổi thông tin sử dụng hóa đơn điện tử được đặt bên trong thẻ DLieu của thông điệp.

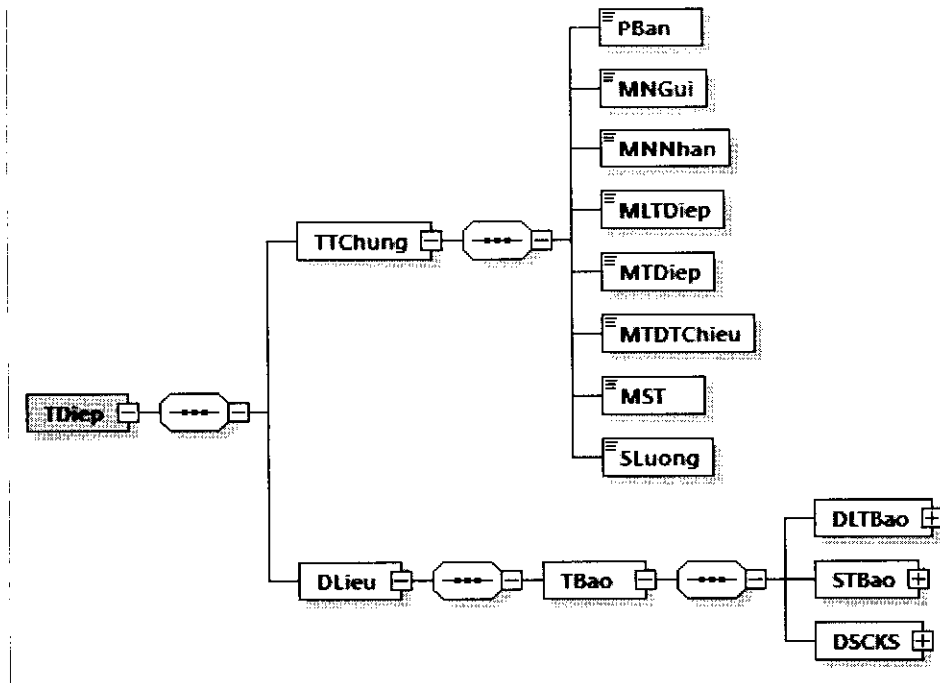
- Định dạng chung cho thông điệp được mô tả tại Khoản 5, Mục IV, Phần I quy định này.

b) Định dạng chi tiết thông điệp gửi thông báo về việc chấp nhận/không chấp nhận tờ khai đăng ký/thay đổi thông tin sử dụng hóa đơn điện tử mô tả tại Khoản 4, Mục I, Phần II quy định này.

## 12. Thông điệp gửi thông báo về việc chấp nhận/không chấp đăng ký thay đổi thông tin đăng ký sử dụng HĐĐT khi ủy nhiệm/nhận ủy nhiệm lập hoá đơn

a) Thông điệp thông báo có định dạng như sau:





Hình minh họa 15: Định dạng của một thông điệp gửi thông báo về việc chấp nhận/không chấp nhận đăng ký thay đổi thông tin đăng ký sử dụng HĐĐT khi ủy nhiệm/nhận ủy nhiệm lập hoá đơn

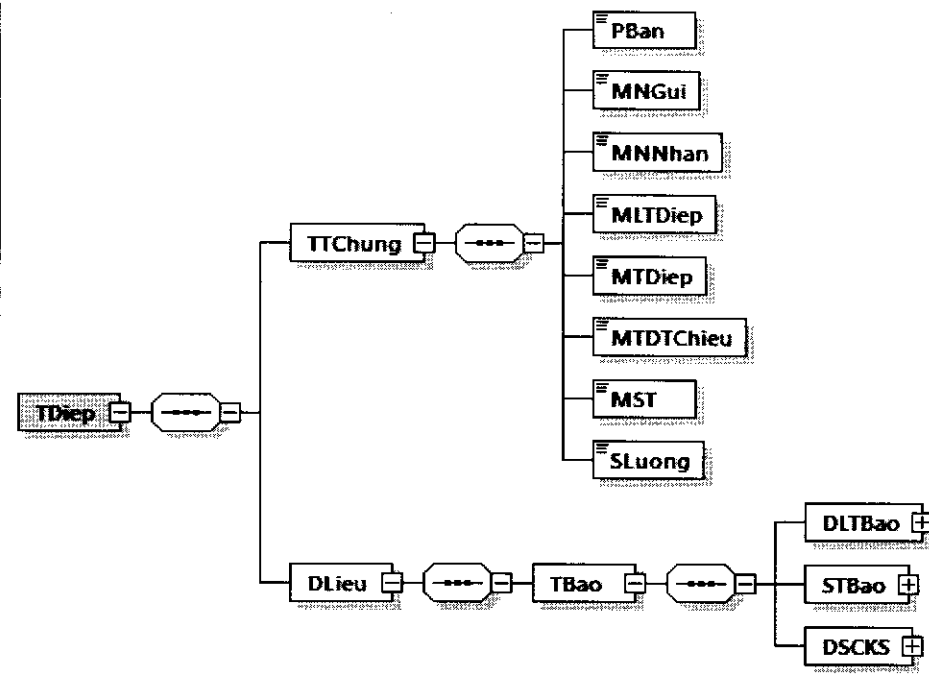
- Thông báo về việc chấp nhận/không chấp nhận tờ khai đăng ký thay đổi thông tin đăng ký sử dụng HĐĐT khi ủy nhiệm/nhận ủy nhiệm lập hoá đơn được đặt bên trong thẻ DLieu của thông điệp.

- Định dạng chung cho thông điệp được mô tả tại Khoản 5, Mục IV, Phần I quy định này.

b) Định dạng chi tiết thông điệp gửi thông báo về việc chấp nhận/không tiếp nhận đăng ký thay đổi thông tin đăng ký sử dụng HĐĐT khi ủy nhiệm/nhận ủy nhiệm lập hoá đơn mô tả tại Khoản 5, Mục I, Phần II quy định này.

**13. Thông điệp thông báo về việc hết thời gian sử dụng hóa đơn điện tử có mã qua cổng thông tin điện tử Tổng cục Thuế/quia ủy thác tổ chức cung cấp dịch vụ về hóa đơn điện tử; không thuộc trường hợp sử dụng hóa đơn điện tử không có mã**

a) Thông điệp thông báo có định dạng như sau:



*Hình minh họa 16: Định dạng của một thông điệp thông báo về việc hết thời gian sử dụng hóa đơn điện tử có mã qua cổng thông tin điện tử Tổng cục Thuế/qua ủy thác tổ chức cung cấp dịch vụ về hóa đơn điện tử; không thuộc trường hợp sử dụng hóa đơn điện tử không có mã*

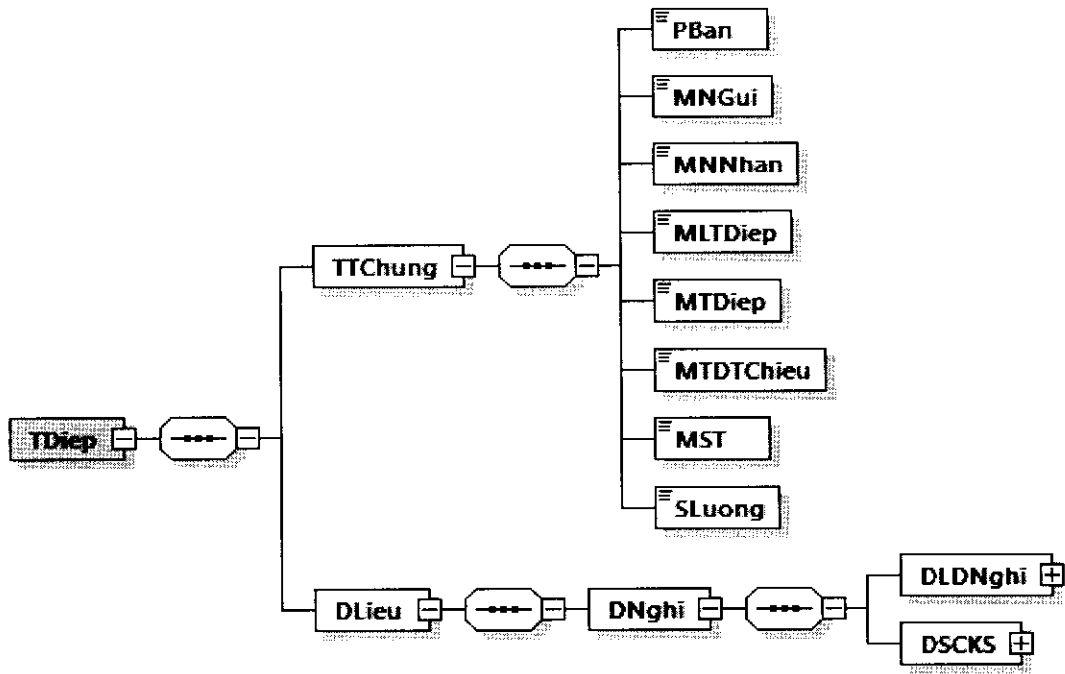
- Thông báo về việc hết thời gian sử dụng hóa đơn điện tử có mã qua cổng thông tin điện tử Tổng cục Thuế/qua ủy thác tổ chức cung cấp dịch vụ về hóa đơn điện tử; không thuộc trường hợp sử dụng hóa đơn điện tử không có mã được đặt bên trong thẻ DLieu của thông điệp.

- Định dạng chung cho thông điệp được mô tả tại Khoản 5, Mục IV, Phần I quy định này.

b) Định dạng chi tiết thông điệp thông báo về việc hết thời gian sử dụng hóa đơn điện tử có mã qua cổng thông tin điện tử Tổng cục Thuế/qua ủy thác tổ chức cung cấp dịch vụ về hóa đơn điện tử mô tả tại Khoản 6, Mục I, Phần II quy định này.

#### **14. Thông điệp gửi đề nghị cấp hóa đơn điện tử có mã của CQT theo từng lần phát sinh**

Thông điệp gửi đề nghị cấp hóa đơn điện tử có mã của CQT theo từng lần phát sinh có định dạng như sau:



Hình minh họa 17: Định dạng thông điệp gửi đề nghị cấp hóa đơn điện tử có mã của CQT theo từng lần phát sinh

- Định dạng chung cho thông điệp được mô tả tại Khoản 5, Mục IV, Phần I quy định này.

- Dữ liệu đề nghị cấp hóa đơn điện tử có mã của CQT theo từng lần phát sinh được đặt bên trong thẻ DLieu của thông điệp.

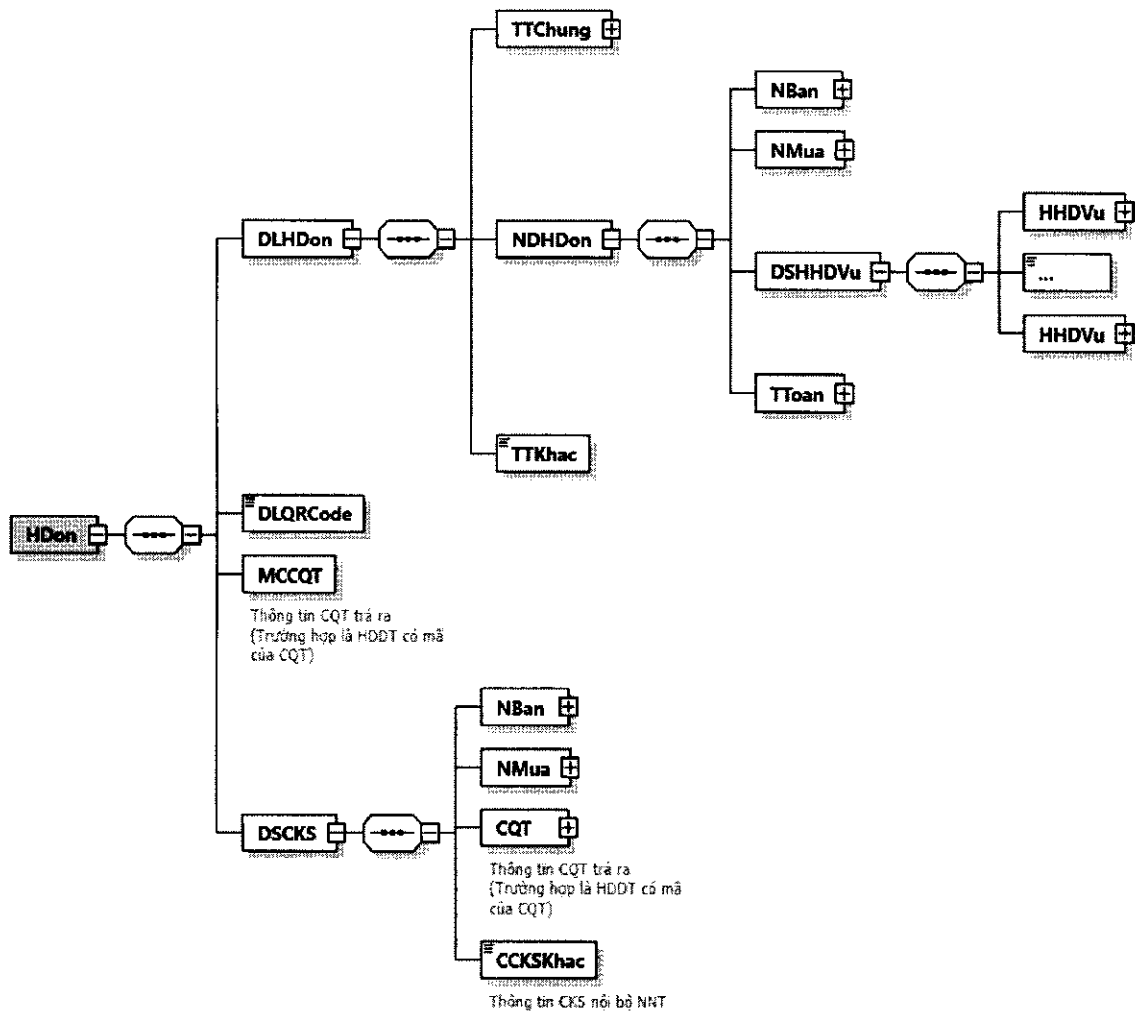
- Một thông điệp chỉ chứa dữ liệu của một đề nghị cấp hóa đơn điện tử có mã của CQT theo từng lần phát sinh.

- Chi tiết định dạng của đề nghị cấp hóa đơn điện tử có mã của CQT theo từng lần phát sinh được mô tả tại Khoản 7, Mục I, Phần II quy định này.

## II. Các thành phần dữ liệu áp dụng cho nghiệp vụ lập và gửi hóa đơn điện tử đến cơ quan thuế

### 1. Định dạng chung của hóa đơn điện tử

Hóa đơn điện tử có định dạng như sau:



Hình minh họa 18: Định dạng hóa đơn điện tử

Trong đó các thành phần dữ liệu như sau:

- Thẻ <HDon> chứa toàn bộ dữ liệu của một hóa đơn điện tử.
- Bên trong thẻ <HDon> được tổ chức thành các phần:
  - + Thẻ <DLHDon/>: Chứa dữ liệu hóa đơn điện tử do người bán lập:
    - Thẻ <TTChung>: Chứa các thông tin chung của hoá đơn (Tên hóa đơn, ký hiệu mẫu số, ký hiệu, số hóa đơn, ngày lập,...)
    - Thẻ <NDHDon>: Chứa các thông tin nội dung hóa đơn (người bán, người mua, hàng hóa dịch vụ, thanh toán,...)
    - Thẻ <TTKhac> chứa các thông tin bổ sung của NNT (nếu có). Nội dung của thẻ chứa tối đa 500 ký tự. Có thể đặt thẻ <TTKhac> ở nhiều vị trí, trong thẻ <DLHDon> hoặc các thẻ con bên trong thẻ <DLHDon>.

Định dạng chi tiết phần thông tin khác được mô tả ở bảng sau:

Tên chỉ tiêu	Tên thẻ	Kiểu dữ liệu	Ràng buộc
Tên trường	TTruong	Chuỗi ký tự	Bắt buộc
Kiểu dữ liệu	KDLieu	Chuỗi ký tự (Chi tiết tại Phụ lục III kèm theo Quy định này)	Bắt buộc
Dữ liệu	DLieu	Chuỗi ký tự	Bắt buộc

Ví dụ định dạng thẻ <TTKhac> như sau:

```

<TTKhac>
  <TTin>
    <TTruong>Mã hàng hoá</TTruong>
    <KDLieu>string</KDLieu>
    <DLieu>MHH01</DLieu>
  </TTin>
  .....
</TTKhac>

```

Trong đó:

Thẻ <TTruong> chứa tên trường thông tin cần hiển thị trên hóa đơn điện tử.

Thẻ <KDLieu> chứa kiểu dữ liệu của thông tin cần hiển thị (string/numeric,...).

Thẻ <DLieu> chứa dữ liệu cần hiển thị.

+ Thẻ <DLQRCode> chứa dữ liệu QR Code phục vụ tra cứu, thanh toán hóa đơn điện tử (Nếu có). Chi tiết định dạng của thẻ được mô tả tại Khoản 7, Mục IV, Phần I quy định này.

+ Thẻ <MCCQT>: Với hóa đơn điện tử có mã nếu đủ điều kiện cấp mã, hệ thống của cơ quan thuế trả về chỉ tiêu Mã của cơ quan thuế trên hóa đơn điện tử.

+ Thẻ <DSCKS>: Chứa dữ liệu chữ ký số của người bán hoặc chữ ký số của đơn vị nhận ủy nhiệm, người mua (nếu có), CQT và chữ ký số khác (nếu có). Trong đó:

- Thẻ <NBan>: Chứa chữ ký số người bán hoặc chữ ký số của đơn vị nhận ủy nhiệm.

- Thẻ <NMua>: Chứa chữ ký số người mua.

pt  
la  
Bf

▪ Thẻ <CQT>: Chứa chữ ký số của cơ quan thuế đối với hoá đơn điện tử đủ điều kiện cấp mã.

▪ Các chữ ký số khác (nếu có) do NNT tự định nghĩa và quản lý, được đặt bên trong thẻ CCKSKhac.

Thông tin chi tiết bên trong các thẻ <DLHDon/>, <DSCKS/> được định nghĩa chi tiết tại Khoản 2, Mục II, Phần II quy định này.

## 2. Định dạng dữ liệu hóa đơn điện tử

### a) Hóa đơn giá trị gia tăng

Tên chỉ tiêu	Tên thẻ	Độ dài tối đa	Kiểu dữ liệu	Ràng buộc	Tham khảo
<b>Thẻ HDon chứa thông tin dữ liệu hóa đơn, dữ liệu QR Code và thông tin chữ ký số</b>					
<b>Thẻ HDon\DLHDon chứa các thông tin chung, nội dung chi tiết hóa đơn và thông tin khác do người bán tự định nghĩa</b>					
<b>Thẻ HDon\DLHDon\TTChung chứa thông tin chung của hóa đơn</b>					
Phiên bản XML (Trong Quy định này có giá trị là 2.0.0)	PBan	6	Chuỗi ký tự	Bắt buộc	
Tên hóa đơn	THDon	100	Chuỗi ký tự	Bắt buộc (Nếu có)	- Khoản 1 và khoản 14, Điều 10 Nghị định 123/2020/NĐ-CP. - Khoản 1 Điều 4 Thông tư 78/2021/TT-BTC
Ký hiệu mẫu số hóa đơn	KHMSHDon	1	Chuỗi ký tự (Chi tiết tại	Bắt buộc (Nếu có)	- Khoản 1 và khoản 14, Điều 10 Nghị định

Tên chỉ tiêu	Tên thẻ	Độ dài tối đa	Kiểu dữ liệu	Ràng buộc	Tham khảo
			Phụ lục II kèm theo Quy định này)		123/2020/NĐ-CP. - Khoản 1 Điều 4 Thông tư 78/2021/TT-BTC
Ký hiệu hóa đơn	KHHDon	6	Chuỗi ký tự	Bắt buộc (Nếu có)	- Khoản 1 và khoản 14 Điều 10 Nghị định 123/2020/NĐ-CP. - Khoản 1 Điều 4 Thông tư 78/2021/TT-BTC
Số hóa đơn	SHDon	8	Số	Bắt buộc (Nếu có)	Khoản 3 và khoản 14 Điều 10 Nghị định 123/2020/NĐ-CP
Mã hồ sơ	MHSo	20	Chuỗi ký tự	Bắt buộc (Đối với trường hợp là hoá đơn đề nghị cấp mã của cơ quan thuế theo từng lần phát	

Tên chỉ tiêu	Tên thẻ	Độ dài tối đa	Kiểu dữ liệu	Ràng buộc	Tham khảo
				sinh )	
Ngày lập	NLap		Ngày	Bắt buộc	
Số bảng kê (Số của bảng kê các loại hàng hóa, dịch vụ đã bán kèm theo hóa đơn)	SBKe	50	Chuỗi ký tự	Bắt buộc (Nếu có)	Điểm a, khoản 6, Điều 10 Nghị định 123/2020/NĐ-CP
Ngày bảng kê (Ngày của bảng kê các loại hàng hóa, dịch vụ đã bán kèm theo hóa đơn)	NBKe		Ngày	Bắt buộc (Nếu có)	Điểm a, khoản 6, Điều 10 Nghị định 123/2020/NĐ-CP
Đơn vị tiền tệ	DVTTe	3	Chuỗi ký tự (Chi tiết tại Khoản 2, Mục IV, Phần I quy định này)	Bắt buộc	
Tỷ giá	TGia	7,2	Số	Bắt buộc (Trừ trường hợp Đơn vị tiền tệ là VND)	
Hình thức	HTTToan	50	Chuỗi ký	Không bắt	



Tên chỉ tiêu	Tên thẻ	Độ dài tối đa	Kiểu dữ liệu	Ràng buộc	Tham khảo
thanh toán			tự	buộc	
Mã số thuế tổ chức cung cấp giải pháp hóa đơn điện tử	MSTTCGP	14	Chuỗi ký tự	Không bắt buộc	
Mã số thuế đơn vị nhận ủy nhiệm lập hóa đơn	MSTDVNUN LHDon	14	Chuỗi ký tự	Bắt buộc (Đối với trường hợp ủy nhiệm lập hóa đơn)	
Tên đơn vị nhận ủy nhiệm lập hóa đơn	TDVNUNLH Don	400	Chuỗi ký tự	Bắt buộc (Đối với trường hợp ủy nhiệm lập hóa đơn )	
Địa chỉ đơn vị nhận ủy nhiệm lập hóa đơn	DCDVNUNL HDon	400	Chuỗi ký tự	Bắt buộc (Đối với trường hợp ủy nhiệm lập hóa đơn)	
<b>Thẻ HDon\DLHDon\TTChung\TTHDLQuan chứa thông tin hóa đơn liên quan trong trường hợp là hoá đơn điều chỉnh hoặc thay thế</b>					
Tính chất hóa đơn	TCHDon	1	Số (1: Thay thế, 2: Điều chỉnh)	Bắt buộc	
Loại hóa đơn	LHDCLQuan	1	Số (Chi	Bắt buộc	

Tên chỉ tiêu	Tên thẻ	Độ dài tối đa	Kiểu dữ liệu	Ràng buộc	Tham khảo
có liên quan (Loại hóa đơn bị thay thế/điều chỉnh)			tiết tại Phụ lục VI kèm theo Quy định này)		
Ký hiệu mẫu số hóa đơn có liên quan (Ký hiệu mẫu số hóa đơn bị thay thế/điều chỉnh)	KHMSHDCL Quan	11	Chuỗi ký tự (Chi tiết tại Phụ lục II kèm theo Quy định này)	Bắt buộc (Đối với trường hợp điều chỉnh, thay thế cho hóa đơn có Ký hiệu mẫu số hóa đơn, Ký hiệu hóa đơn, Số hóa đơn)	
Ký hiệu hóa đơn có liên quan (Ký hiệu hóa đơn bị thay thế/điều chỉnh)	KHHDCQLQu an.	8	Chuỗi ký tự	Bắt buộc (Đối với trường hợp điều chỉnh, thay thế cho hóa đơn có Ký hiệu mẫu số hóa đơn, Ký hiệu hóa	

Tên chỉ tiêu	Tên thẻ	Độ dài tối đa	Kiểu dữ liệu	Ràng buộc	Tham khảo
				đơn, Số hóa đơn)	
Số hóa đơn có liên quan (Số hóa đơn bị thay thế/điều chỉnh)	SHDCLQuan	8	Chuỗi ký tự	Bắt buộc (Đối với trường hợp điều chỉnh, thay thế cho hóa đơn có Ký hiệu mẫu số hóa đơn, Ký hiệu hóa đơn, Số hóa đơn)	
Ngày lập hoá đơn có liên quan (Ngày lập hóa đơn bị thay thế/điều chỉnh)	NLHDCLQuan		Ngày	Bắt buộc	
Ghi chú	GChu	255	Chuỗi ký tự	Không bắt buộc	
<b>Thẻ HDon\DLHDon\TTChung\TTKhac chứa thông tin khác (Chi tiết được mô tả tại Khoản 1, Mục II, Phần II quy định này)</b>					
<b>Thẻ HDon\DLHDon\NDHDon chứa nội dung hóa đơn, bao gồm: Thông tin người bán, người mua, danh sách hàng hóa, dịch vụ và thông tin thanh toán của hóa đơn</b>					
<b>Thẻ HDon\DLHDon\NDHDon\NBan chứa tên, địa chỉ, MST của người bán</b>					
Tên	Ten	400	Chuỗi ký	Bắt buộc	

*js te*

Tên chỉ tiêu	Tên thẻ	Độ dài tối đa	Kiểu dữ liệu	Ràng buộc	Tham khảo
			tự		
Mã số thuế	MST	14	Chuỗi ký tự	Bắt buộc	
Địa chỉ	DChi	400	Chuỗi ký tự	Bắt buộc	
Số điện thoại	SDThoai	20	Chuỗi ký tự	Không bắt buộc	
Địa chỉ thư điện tử	DCTDTu	50	Chuỗi ký tự	Không bắt buộc	
Số tài khoản ngân hàng	STKNHang	30	Chuỗi ký tự	Không bắt buộc	
Tên ngân hàng	TNHang	400	Chuỗi ký tự	Không bắt buộc	
Fax	Fax	20	Chuỗi ký tự	Không bắt buộc	
Website	Website	100	Chuỗi ký tự	Không bắt buộc	
<b>Thẻ HDon\DLHDon\NDHDon\NBan\TTKhac chứa thông tin khác (Chi tiết được mô tả tại Khoản 1, Mục II, Phần II quy định này)</b>					
<b>Thẻ HDon\DLHDon\NDHDon\NMua chứa tên, địa chỉ, MST của người mua</b>					
Tên	Ten	400	Chuỗi ký tự	Bắt buộc (Nếu có)	Khoản 5, Điều 10, Nghị định 123/2020/NĐ-CP
Mã số thuế	MST	14	Chuỗi ký tự	Bắt buộc (Nếu có)	Khoản 5, Điều 10, Nghị định 123/2020/NĐ-CP
Địa chỉ	DChi	400	Chuỗi ký tự	Bắt buộc (Nếu có)	Khoản 5, Điều 10, Nghị định

Tên chỉ tiêu	Tên thẻ	Độ dài tối đa	Kiểu dữ liệu	Ràng buộc	Tham khảo
					123/2020/NĐ-CP
Mã khách hàng	MKHang	50	Chuỗi ký tự	Không bắt buộc	
Số điện thoại	SDThoai	20	Chuỗi ký tự	Không bắt buộc	
Địa chỉ thư điện tử	DCTDTu	50	Chuỗi ký tự	Không bắt buộc	
Họ và tên người mua hàng	HVTNMHang	100	Chuỗi ký tự	Không bắt buộc	
Số tài khoản ngân hàng	STKNHang	30	Chuỗi ký tự	Không bắt buộc	
Tên ngân hàng	TNHang	400	Chuỗi ký tự	Không bắt buộc	
<b>Thẻ HDon\DLHDon\NDHDon\NMua\TTKhac chứa thông tin khác (Chi tiết được mô tả tại Khoản 1, Mục II, Phần II quy định này)</b>					
<b>Thẻ HDon\DLHDon\NDHDon\DSHHDVu chứa danh sách hàng hóa dịch vụ (không bắt buộc trong trường hợp hoá đơn điều chỉnh không điều chỉnh thông tin hàng hoá, dịch vụ)</b>					
<b>Thẻ HDon\DLHDon\NDHDon\DSHHDVu\HHDVu chứa chi tiết 01 dòng hàng hóa dịch vụ (Thẻ này có thể lặp lại nhiều lần tương ứng với số lượng hàng hóa, dịch vụ)</b>					
Tính chất	TChat	1	Số (Chi tiết tại Phụ lục IV kèm theo Quy định này)	Bắt buộc	

<b>Tên chỉ tiêu</b>	<b>Tên thẻ</b>	<b>Độ dài tối đa</b>	<b>Kiểu dữ liệu</b>	<b>Ràng buộc</b>	<b>Tham khảo</b>
Số thứ tự	STT	4	Số	Không bắt buộc	
Mã hàng hóa, dịch vụ	MHHDVu	50	Chuỗi ký tự	Bắt buộc (Nếu có)	Điểm a, khoản 6, Điều 10 Nghị định 123/2020/NĐ-CP
Tên hàng hóa, dịch vụ	THHDVu	500	Chuỗi ký tự	Bắt buộc	
Đơn vị tính	DVTinh	50	Chuỗi ký tự	Bắt buộc (Nếu có)	Khoản 6, khoản 14, Điều 10 Nghị định 123/2020/NĐ-CP
Số lượng	SLuong	21,6	Số	Bắt buộc (Nếu có)	Khoản 6, khoản 14, Điều 10 Nghị định 123/2020/NĐ-CP
Đơn giá	DGia	21,6	Số	Bắt buộc (Nếu có)	Khoản 6, khoản 14, Điều 10 Nghị định 123/2020/NĐ-CP
Tỷ lệ % chiết khấu (Trong trường hợp thể hiện thông tin chiết khấu cho từng hàng	TLCKhau	6,4	Số	Không Bắt buộc	

Tên chỉ tiêu	Tên thẻ	Độ dài tối đa	Kiểu dữ liệu	Ràng buộc	Tham khảo
hóa, dịch vụ)					
Số tiền chiết khấu (Trong trường hợp thẻ hiện thông tin chiết khấu cho từng hàng hóa, dịch vụ)	STCKhau	21,6	Số	Không Bắt buộc	
Thành tiền (Thành tiền chưa có thuế GTGT)	ThTien	21,6	Số	Bắt buộc (Trừ trường hợp TChat có giá trị là “4-Ghi chú/diễn giải”)	
Thuế suất (Thuế suất thuế GTGT)	TSuat	11	Chuỗi ký tự (Chi tiết tại Phụ lục V kèm theo Quy định này)	Bắt buộc (Nếu có)	Khoản 6, khoản 14, Điều 10 Nghị định 123/2020/NĐ-CP
<b>Thẻ HDon\DLHDon\NDHDon\DSHHDVu\HHDVu\TTKhac chứa thông tin khác (Chi tiết được mô tả tại Khoản 1, Mục II, Phần II quy định này)</b>					
<b>Thẻ HDon\DLHDon\NDHDon\TToan chứa thông tin thanh toán của hóa đơn (Trường hợp hoá đơn điều chỉnh không làm thay đổi thông tin thanh toán của hoá đơn không bắt buộc phải có thẻ này và các chỉ tiêu liên quan)</b>					
<b>Thẻ HDon\DLHDon\NDHDon\TToan\THTTLTSuat chứa thông tin tổng</b>					

Tên chỉ tiêu	Tên thẻ	Độ dài tối đa	Kiểu dữ liệu	Ràng buộc	Tham khảo
<b>hợp theo từng loại thuế suất</b>					
<b>Thẻ HDon\DLHDon\NDHDon\TToan\THTTLTSuat\LTSuat chứa chi tiết thông tin tổng hợp của mỗi loại thuế suất (Thẻ này có thể lập lại nhiều lần tương ứng với số lượng các mức thuế suất khác nhau)</b>					
Thuế suất (Thuế suất thuế GTGT)	TSuat	11	Chuỗi ký tự (Chi tiết tại Phụ lục V kèm theo Quy định này)	Bắt buộc (Nếu có)	Khoản 6, khoản 14, Điều 10 Nghị định 123/2020/NĐ-CP
Thành tiền (Thành tiền chưa có thuế GTGT)	ThTien	21,6	Số	Bắt buộc	
Tiền thuế (Tiền thuế GTGT)	TThue	21,6	Số	Bắt buộc (Nếu có)	Khoản 6, khoản 14, Điều 10 Nghị định 123/2020/NĐ-CP
<b>Thẻ HDon\DLHDon\NDHDon\TToan chứa thông tin về số tiền thanh toán, số tiền thuế trên hóa đơn</b>					
Tổng tiền chưa thuế (Tổng cộng thành tiền chưa có thuế GTGT)	TgTCThue	21,6	Số	Bắt buộc	
Tổng tiền thuế	TgTThue	21,6	Số	Bắt buộc	



Tên chỉ tiêu	Tên thẻ	Độ dài tối đa	Kiểu dữ liệu	Ràng buộc	Tham khảo
(Tổng cộng tiền thuế GTGT)					
<b>Thẻ HDon\DLHDon\NDHDon\TToan\DSLPhi chứa danh sách các loại tiền phí, lệ phí (nếu có)</b>					
<b>Thẻ HDon\DLHDon\NDHDon\TToan\DSLPhi\LPhi chứa chi tiết từng loại tiền phí, lệ phí (Thẻ này có thể lập lại nhiều lần tương ứng với số loại phí, lệ phí)</b>					
Tên loại phí	TLPhi	100	Chuỗi ký tự	Bắt buộc (Nếu có)	Khoản 11, Điều 10, Nghị định 123/2020/NĐ-CP
Tiền phí	TPhi	21,6	Số	Bắt buộc (Nếu có)	Khoản 11, Điều 10, Nghị định 123/2020/NĐ-CP
<b>Các chỉ tiêu sau được đặt bên trong thẻ HDon\DLHDon\NDHDon\TToan</b>					
Tổng tiền chiết khấu thương mại	TTCKTMai	21,6	Số	Bắt buộc (Nếu có)	Điểm đ, khoản 6, Điều 10 Nghị định 123/2020/NĐ-CP
Tổng tiền thanh toán bằng số	TgTTTBSo	21,6	Số	Bắt buộc	
Tổng tiền thanh toán bằng chữ	TgTTTBChu	255	Chuỗi ký tự	Bắt buộc	
<b>Thẻ HDon\DLHDon\NDHDon\TToan\TTKhac chứa thông tin khác (Chi tiết được mô tả tại Khoản 1, Mục II, Phần II quy định này)</b>					

Tên chỉ tiêu	Tên thẻ	Độ dài tối đa	Kiểu dữ liệu	Ràng buộc	Tham khảo
<b>Thẻ HDon\DLHDon\TTKhac chứa thông tin khác (Chi tiết được mô tả tại Khoản 1, Mục II, Phần II quy định này)</b>					
<b>Thẻ HDon\DLQRCode chứa dữ liệu QR Code</b>					
Dữ liệu QR Code (Chi tiết tại Khoản 7, Mục IV, Phần I quy định này)		512	Chuỗi ký tự	Không bắt buộc	
<b>Với hóa đơn điện tử có mã, nếu đủ điều kiện cấp mã, hệ thống của cơ quan thuế trả về chỉ tiêu Mã của cơ quan thuế trên hóa đơn điện tử (Thẻ MCCQT, đặt bên trong thẻ HDon)</b>					
Mã của cơ quan thuế (Mã của cơ quan thuế trên hóa đơn điện tử)	MCCQT	34	Chuỗi ký tự	Bắt buộc	
<b>Thẻ HDon\DSCKs chứa thông tin chữ ký số, bao gồm chữ ký số của người bán hoặc chữ ký số của đơn vị nhận ủy nhiệm, người mua (nếu có), cơ quan thuế và các chữ ký số khác (nếu có).</b>					
<b>Thẻ HDon\DSCKs\NBan chứa thông tin chữ ký số người bán hoặc chữ ký số của đơn vị nhận ủy nhiệm (ký trên thẻ HDon\DLHDon và thẻ HDon\DSCKs\NBan\Signature\Object )</b>					
Chữ ký số người bán	Signature			Bắt buộc (Nếu có)	Khoản 7, khoản 14, Điều 10, Nghị định 123/2020/NĐ-CP
<b>Thẻ HDon\DSCKs\NMua chứa thông tin chữ ký số người mua (nếu có) (ký trên thẻ HDon\DLHDon và thẻ HDon\DSCKs\NMua\Signature\Object (nếu</b>					

Tên chỉ tiêu	Tên thẻ	Độ dài tối đa	Kiểu dữ liệu	Ràng buộc	Tham khảo
<b>cần))</b>					
Chữ ký số người mua	Signature			Không bắt buộc	
<b>Với hóa đơn điện tử đủ điều kiện cấp mã, hệ thống của cơ quan thuế trả về hóa đơn điện tử và bổ sung thẻ CQT (đặt bên trong thẻ HDon\DSCKS) chứa thông tin chữ ký số của cơ quan thuế (ký trên thẻ HDon\DLHDon, thẻ HDon\MCCQT và thẻ HDon\DSCKS\CQT\Signature\Object)</b>					
Chữ ký số cơ quan thuế	Signature			Bắt buộc	
<b>Thẻ HDon\DSCKS\CCKSKhac chứa các chữ ký số khác (nếu có) (ký trên thẻ HDon\DLHDon và thẻ Signature\Object của chữ ký số khác (nếu cần).</b>					

## b) Hóa đơn bán hàng

Tên chỉ tiêu	Tên thẻ	Độ dài tối đa	Kiểu dữ liệu	Ràng buộc	Tham khảo
<b>Thẻ HDon chứa thông tin dữ liệu hóa đơn, dữ liệu QR Code và thông tin chữ ký số</b>					
<b>Thẻ HDon\DLHDon chứa các thông tin chung, nội dung chi tiết hóa đơn và thông tin khác do người bán tự định nghĩa</b>					
<b>Thẻ HDon\DLHDon\TTChung chứa thông tin chung của hóa đơn</b>					
Phiên bản XML (Trong Quy định này có giá trị là 2.0.0)	PBan	6	Chuỗi ký tự	Bắt buộc	
Tên hóa đơn	THDon	100	Chuỗi ký tự	Bắt buộc (Nếu có)	- Khoản 1 và khoản 14, Điều 10 Nghị định 123/2020/NĐ-

Tên chỉ tiêu	Tên thẻ	Độ dài tối đa	Kiểu dữ liệu	Ràng buộc	Tham khảo
					CP. - Khoản 1 Điều 4 Thông tư 78/2021/TT-BTC
Ký hiệu mẫu số hóa đơn	KHMSHDon	1	Chuỗi ký tự (Chi tiết tại Phụ lục II kèm theo Quy định này)	Bắt buộc (Nếu có)	- Khoản 1 và khoản 14 Điều 10 Nghị định 123/2020/NĐ-CP. - Khoản 1 Điều 4 Thông tư 78/2021/TT-BTC
Ký hiệu hóa đơn	KHHDon	6	Chuỗi ký tự	Bắt buộc (Nếu có)	- Khoản 1 và khoản 14, Điều 10 Nghị định 123/2020/NĐ-CP. - Khoản 1, Điều 4 Thông tư 78/2021/TT-BTC
Số hóa đơn	SHDon	8	Số	Bắt buộc (Nếu có)	Khoản 3 và khoản 14,

Tên chỉ tiêu	Tên thẻ	Độ dài tối đa	Kiểu dữ liệu	Ràng buộc	Tham khảo
					Điều 10 Nghị định 123/2020/NĐ-CP
Mã hồ sơ	MHSo	20	Chuỗi ký tự	Bắt buộc (Đối với trường hợp là hoá đơn đề nghị cấp mã của cơ quan thuế theo từng lần phát sinh )	
Ngày lập	NLap		Ngày	Bắt buộc	
Hoá đơn dành cho khu phi thuế quan (Hóa đơn dành cho tổ chức, cá nhân trong khu phi thuế quan)	HDDCKPTQuan	1	Số (1-Hóa đơn dành cho tổ chức, cá nhân trong khu phi thuế quan, 0-Hóa đơn dành cho tổ chức, cá nhân trong	Bắt buộc	

Tên chỉ tiêu	Tên thẻ	Độ dài tối đa	Kiểu dữ liệu	Ràng buộc	Tham khảo
			khu phi thuế quan)		
Số bảng kê (Số của bảng kê các loại hàng hóa, dịch vụ đã bán kèm theo hóa đơn)	SBKe	50	Chuỗi ký tự	Bắt buộc (Nếu có)	Điểm a, khoản 6, Điều 10 Nghị định 123/2020/NĐ-CP
Ngày bảng kê (Ngày của bảng kê các loại hàng hóa, dịch vụ đã bán kèm theo hóa đơn)	NBKe		Ngày	Bắt buộc (Nếu có)	Điểm a, khoản 6, Điều 10 Nghị định 123/2020/NĐ-CP
Đơn vị tiền tệ	DVTTe	3	Chuỗi ký tự (Chi tiết tại Khoản 2, Mục IV, Phần I quy định này)	Bắt buộc	
Tỷ giá	TGia	7,2	Số	Bắt buộc (Trừ trường hợp Đơn	

Tên chỉ tiêu	Tên thẻ	Độ dài tối đa	Kiểu dữ liệu	Ràng buộc	Tham khảo
				vị tiền tệ là VND)	
Hình thức thanh toán	HTTToan	50	Chuỗi ký tự	Không bắt buộc	
Mã số thuế tổ chức cung cấp giải pháp hóa đơn điện tử	MSTTCGP	14	Chuỗi ký tự	Không bắt buộc	
Mã số thuế đơn vị nhận ủy nhiệm lập hóa đơn	MSTDVNUNLHDon	14	Chuỗi ký tự	Bắt buộc (Đối với trường hợp ủy nhiệm lập hóa đơn)	
Tên đơn vị nhận ủy nhiệm lập hóa đơn	TDVNUNLHDon	400	Chuỗi ký tự	Bắt buộc (Đối với trường hợp ủy nhiệm lập hóa đơn )	
Địa chỉ đơn vị nhận ủy nhiệm lập hóa đơn	DCDVNUNLHDon	400	Chuỗi ký tự	Bắt buộc (Đối với trường hợp ủy nhiệm lập hóa đơn)	
<b>Thẻ HDon\DLHDon\TTChung\TTHDLQuan chứa thông tin hóa đơn liên quan trong trường hợp là hoá đơn điều chỉnh hoặc thay thế</b>					
Tính chất	TCHDon	1	Số (1:	Bắt buộc	

*ph k*

<b>Tên chỉ tiêu</b>	<b>Tên thẻ</b>	<b>Độ dài tối đa</b>	<b>Kiểu dữ liệu</b>	<b>Ràng buộc</b>	<b>Tham khảo</b>
hóa đơn			Thay thế, 2: Điều chỉnh)		
Loại hóa đơn có liên quan (Loại hóa đơn bị thay thế/điều chỉnh)	LHDCLQuan	1	Số (Chi tiết tại Phụ lục VI kèm theo Quy định này)	Bắt buộc	
Ký hiệu mẫu số hóa đơn có liên quan (Ký hiệu mẫu số hóa đơn bị thay thế/điều chỉnh)	KHMSHDCLQuan	11	Chuỗi ký tự (Chi tiết tại Phụ lục II kèm theo Quy định này)	Bắt buộc (Đối với trường hợp điều chỉnh, thay thế cho hóa đơn có Ký hiệu mẫu số hóa đơn, Ký hiệu hóa đơn, Số hóa đơn)	
Ký hiệu hóa đơn có liên quan (Ký hiệu hóa đơn bị thay	KHHDCLQuan	8	Chuỗi ký tự	Bắt buộc (Đối với trường hợp điều chỉnh,	



Tên chỉ tiêu	Tên thẻ	Độ dài tối đa	Kiểu dữ liệu	Ràng buộc	Tham khảo
thế/điều chỉnh)				thay thế cho hóa đơn có Ký hiệu mẫu số hóa đơn, Ký hiệu hóa đơn, Số hóa đơn)	
Số hóa đơn có liên quan (Số hóa đơn bị thay thế/điều chỉnh)	SHDCLQuan	8	Chuỗi ký tự	Bắt buộc (Đối với trường hợp điều chỉnh, thay thế cho hóa đơn có Ký hiệu mẫu số hóa đơn, Ký hiệu hóa đơn, Số hóa đơn)	
Ngày lập hoá đơn có liên quan (Ngày lập hóa đơn bị thay thế/điều chỉnh)	NLHDCLQuan		Ngày	Bắt buộc	

Tên chỉ tiêu	Tên thẻ	Độ dài tối đa	Kiểu dữ liệu	Ràng buộc	Tham khảo
Ghi chú	GChu	255	Chuỗi ký tự	Không bắt buộc	
<b>Thẻ HDon\DLHDon\TTChung\TTKhac chứa thông tin khác (Chi tiết được mô tả tại Khoản 1, Mục II, Phần II quy định này)</b>					
<b>Thẻ HDon\DLHDon\NDHDon chứa nội dung hóa đơn, bao gồm: Thông tin người bán, người mua, danh sách hàng hóa, dịch vụ và thông tin thanh toán của hóa đơn</b>					
<b>Thẻ HDon\DLHDon\NDHDon\NBan chứa tên, địa chỉ, MST của người bán</b>					
Tên	Ten	400	Chuỗi ký tự	Bắt buộc	
Mã số thuế	MST	14	Chuỗi ký tự	Bắt buộc	
Địa chỉ	DChi	400	Chuỗi ký tự	Bắt buộc	
Số điện thoại	SDThoai	20	Chuỗi ký tự	Không bắt buộc	
Địa chỉ thư điện tử	DCTDTu	50	Chuỗi ký tự	Không bắt buộc	
Số tài khoản ngân hàng	STKNHang	30	Chuỗi ký tự	Không bắt buộc	
Tên ngân hàng	TNHang	400	Chuỗi ký tự	Không bắt buộc	
Fax	Fax	20	Chuỗi ký tự	Không bắt buộc	
Website	Website	100	Chuỗi ký tự	Không bắt buộc	
<b>Thẻ HDon\DLHDon\NDHDon\NBan\TTKhac chứa thông tin khác (Chi tiết được mô tả tại Khoản 1, Mục II, Phần II quy định này)</b>					
<b>Thẻ HDon\DLHDon\NDHDon\NMua chứa tên, địa chỉ, MST của người mua</b>					
Tên	Ten	400	Chuỗi ký tự	Bắt buộc	Khoản 5, Điều

Tên chỉ tiêu	Tên thẻ	Độ dài tối đa	Kiểu dữ liệu	Ràng buộc	Tham khảo
			tự	(Nếu có)	10, Nghị định 123/2020/NĐ-CP
Mã số thuế	MST	14	Chuỗi ký tự	Bắt buộc (Nếu có)	Khoản 5, Điều 10, Nghị định 123/2020/NĐ-CP
Địa chỉ	DChi	400	Chuỗi ký tự	Bắt buộc (Nếu có)	Khoản 5, Điều 10, Nghị định 123/2020/NĐ-CP
Mã khách hàng	MKHang	50	Chuỗi ký tự	Không bắt buộc	
Số điện thoại	SDThoai	20	Chuỗi ký tự	Không bắt buộc	
Địa chỉ thư điện tử	DCTDTu	50	Chuỗi ký tự	Không bắt buộc	
Họ và tên người mua hàng	HVTNMHang	100	Chuỗi ký tự	Không bắt buộc	
Số tài khoản ngân hàng	STKNHang	30	Chuỗi ký tự	Không bắt buộc	
Tên ngân hàng	TNHang	400	Chuỗi ký tự	Không bắt buộc	
<b>Thẻ HDon\DLHDon\NDHDon\NMua\TTKhac chứa thông tin khác (Chi tiết được mô tả tại Khoản 1, Mục II, Phần II quy định này)</b>					
<b>Thẻ HDon\DLHDon\NDHDon\DSHHDVu chứa danh sách hàng hóa dịch vụ (không bắt buộc trong trường hợp hoá đơn điều chỉnh không điều chỉnh thông tin hàng hoá, dịch vụ)</b>					
<b>Thẻ HDon\DLHDon\NDHDon\DSHHDVu\HHDVu chứa chi tiết 01 dòng</b>					

*Handwritten signature/initials*

Tên chỉ tiêu	Tên thẻ	Độ dài tối đa	Kiểu dữ liệu	Ràng buộc	Tham khảo
<b>hàng hóa dịch vụ (Thẻ này có thể lập lại nhiều lần tương ứng với số lượng hàng hóa, dịch vụ)</b>					
Tính chất	TChat	1	Số (Chi tiết tại Phụ lục IV kèm theo Quy định này)	Bắt buộc	
Số thứ tự	STT	4	Số	Không bắt buộc	
Mã hàng hóa, dịch vụ	MHHDVu	50	Chuỗi ký tự	Bắt buộc (Nếu có)	Điểm a, khoản 6, Điều 10 Nghị định 123/2020/NĐ-CP
Tên hàng hóa, dịch vụ	THHDVu	500	Chuỗi ký tự	Bắt buộc	
Đơn vị tính	DVTinh	50	Chuỗi ký tự	Bắt buộc (Nếu có)	Khoản 6, khoản 14, Điều 10 Nghị định 123/2020/NĐ-CP
Số lượng	SLuong	21,6	Số	Bắt buộc (Nếu có)	Khoản 6, khoản 14, Điều 10 Nghị định 123/2020/NĐ-CP

Tên chỉ tiêu	Tên thể	Độ dài tối đa	Kiểu dữ liệu	Ràng buộc	Tham khảo
Đơn giá	DGia	21,6	Số	Bắt buộc (Nếu có)	Khoản 6, khoản 14, Điều 10 Nghị định 123/2020/NĐ- CP
Tỷ lệ % chiết khấu (Trong trường hợp thể hiện thông tin chiết khấu cho từng hàng hóa, dịch vụ)	TLCKhau	6,4	Số	Không Bắt buộc	
Số tiền chiết khấu (Trong trường hợp thể hiện thông tin chiết khấu cho từng hàng hóa, dịch vụ)	STCKhau	21,6	Số	Không Bắt buộc	
Thành tiền	ThTien	21,6	Số	Bắt buộc ( Trừ trường hợp TChat có giá trị là “4-Ghi	

1/2 2

Tên chỉ tiêu	Tên thẻ	Độ dài tối đa	Kiểu dữ liệu	Ràng buộc	Tham khảo
				chú/diễn giải”)	
<b>Thẻ HDon\DLHDon\NDHDon\DSHHDVu\HHDVu\TTKhac chứa thông tin khác (Chi tiết được mô tả tại Khoản 1, Mục II, Phần II quy định này)</b>					
<b>Thẻ HDon\DLHDon\NDHDon\TToan chứa thông tin thanh toán của hóa đơn (Trường hợp hoá đơn điều chỉnh không làm thay đổi thông tin thanh toán của hoá đơn không bắt buộc phải có thẻ này và các chỉ tiêu liên quan)</b>					
<b>Thẻ HDon\DLHDon\NDHDon\TToan chứa thông tin về số tiền thanh toán, số tiền thuế trên hóa đơn</b>					
<b>Thẻ HDon\DLHDon\NDHDon\TToan\DSLPhi chứa danh sách các loại tiền phí, lệ phí (nếu có)</b>					
<b>Thẻ HDon\DLHDon\NDHDon\TToan\DSLPhi\LPhi chứa chi tiết từng loại tiền phí, lệ phí (Thẻ này có thể lặp lại nhiều lần tương ứng với số loại phí, lệ phí)</b>					
Tên loại phí	TLPPhi	100	Chuỗi ký tự	Bắt buộc (Nếu có)	Khoản 11, Điều 10, Nghị định 123/2020/NĐ-CP
Tiền phí	TPhi	21,6	Số	Bắt buộc (Nếu có)	Khoản 11, Điều 10, Nghị định 123/2020/NĐ-CP
<b>Các chỉ tiêu sau được đặt bên trong thẻ HDon\DLHDon\NDHDon\TToan</b>					
Tổng tiền chiết khấu thương mại	TTCKTMai	21,6	Số	Bắt buộc (Nếu có)	Điểm đ, khoản 6, Điều 10 Nghị định 123/2020/NĐ-CP

Tên chỉ tiêu	Tên thẻ	Độ dài tối đa	Kiểu dữ liệu	Ràng buộc	Tham khảo
Tổng tiền thanh toán bằng số	TgTTTBSố	21,6	Số	Bắt buộc	
Tổng tiền thanh toán bằng chữ	TgTTTBChu	255	Chuỗi ký tự	Bắt buộc	
<b>Thẻ HDon\DLHDon\NDHDon\TToan\TTKKhac chứa thông tin khác (Chi tiết được mô tả tại Khoản 1, Mục II, Phần II quy định này)</b>					
<b>Thẻ HDon\DLHDon\TTKKhac chứa thông tin khác (Chi tiết được mô tả tại Khoản 1, Mục II, Phần II quy định này)</b>					
<b>Thẻ HDon\DLQRCode chứa dữ liệu QR Code</b>					
Dữ liệu QR Code (Chi tiết tại Khoản 7, Mục IV, Phần I quy định này)		512	Chuỗi ký tự	Không bắt buộc	
<b>Với hóa đơn điện tử có mã, nếu đủ điều kiện cấp mã, hệ thống của cơ quan thuế trả về chỉ tiêu Mã của cơ quan thuế trên hóa đơn điện tử (Thẻ MCCQT, đặt bên trong thẻ HDon)</b>					
Mã của cơ quan thuế (Mã của cơ quan thuế trên hóa đơn điện tử)	MCCQT	34	Chuỗi ký tự	Bắt buộc	
<b>Thẻ HDon\DSCKS chứa thông tin chữ ký số, bao gồm chữ ký số của người bán hoặc chữ ký số của đơn vị nhận ủy nhiệm, người mua (nếu có), cơ quan thuế và các chữ ký số khác (nếu có).</b>					

W xi  
07

Tên chỉ tiêu	Tên thẻ	Độ dài tối đa	Kiểu dữ liệu	Ràng buộc	Tham khảo
<b>Thẻ HDon\DSCKS\NBan chứa thông tin chữ ký số người bán hoặc chữ ký số của đơn vị nhận ủy nhiệm (ký trên thẻ HDon\DLHDon và thẻ HDon\DSCKS\NBan\Signature\Object )</b>					
Chữ ký số người bán	Signature			Bắt buộc (Nếu có)	Khoản 7, khoản 14, Điều 10, Nghị định 123/2020/NĐ-CP
<b>Thẻ HDon\DSCKS\NMua chứa thông tin chữ ký số người mua (nếu có) (ký trên thẻ HDon\DLHDon và thẻ HDon\DSCKS\NMua\Signature\Object (nếu cần))</b>					
Chữ ký số người mua	Signature			Không bắt buộc	
<b>Với hóa đơn điện tử đủ điều kiện cấp mã, hệ thống của cơ quan thuế trả về hóa đơn điện tử và bổ sung thẻ CQT (đặt bên trong thẻ HDon\DSCKS) chứa thông tin chữ ký số của cơ quan thuế (ký trên thẻ HDon\DLHDon, thẻ HDon\MCCQT và thẻ HDon\DSCKS\CQT\Signature\Object)</b>					
Chữ ký số cơ quan thuế	Signature			Bắt buộc	
<b>Thẻ HDon\DSCKS\CCKSKhac chứa các chữ ký số khác (nếu có) (ký trên thẻ HDon\DLHDon và thẻ Signature\Object của chữ ký số khác (nếu cần).</b>					

## c) Hóa đơn bán tài sản công

Tên chỉ tiêu	Tên thẻ	Độ dài tối đa	Kiểu dữ liệu	Ràng buộc	Tham khảo
<b>Thẻ HDon chứa thông tin dữ liệu hóa đơn, dữ liệu QR Code và thông tin chữ ký số</b>					
<b>Thẻ HDon\DLHDon chứa các thông tin chung, nội dung chi tiết hóa đơn và thông tin khác do người bán tự định nghĩa</b>					
<b>Thẻ HDon\DLHDon\TTChung chứa thông tin chung của hóa đơn</b>					

Hy



<b>Tên chỉ tiêu</b>	<b>Tên thẻ</b>	<b>Độ dài tối đa</b>	<b>Kiểu dữ liệu</b>	<b>Ràng buộc</b>	<b>Tham khảo</b>
Phiên bản XML (Trong Quy định này có giá trị là 2.0.0)	PBan	6	Chuỗi ký tự	Bắt buộc	
Tên hóa đơn	THDon	100	Chuỗi ký tự	Bắt buộc	
Ký hiệu mẫu số hóa đơn	KHMSHDon	1	Chuỗi ký tự (Chi tiết tại Phụ lục II kèm theo Quy định này)	Bắt buộc	
Ký hiệu hóa đơn	KHHDDon	6	Chuỗi ký tự	Bắt buộc	
Số hóa đơn	SHDon	8	Số	Bắt buộc	
Ngày lập	NLap		Ngày	Bắt buộc	
Đơn vị tiền tệ	DVTTe	3	Chuỗi ký tự (Chi tiết tại Khoản 2, Mục IV, Phần I quy định này)	Bắt buộc	
Tỷ giá	TGia	7,2	Số	Bắt buộc (Trừ trường hợp Đơn vị tiền tệ là VND)	
Hình thức thanh toán	HTTToan	50	Chuỗi ký tự	Không bắt buộc	

1/2 2/2

<b>Tên chỉ tiêu</b>	<b>Tên thẻ</b>	<b>Độ dài tối đa</b>	<b>Kiểu dữ liệu</b>	<b>Ràng buộc</b>	<b>Tham khảo</b>
Mã số thuế tổ chức cung cấp giải pháp hóa đơn điện tử	MSTTCGP	14	Chuỗi ký tự	Không bắt buộc	
<b>Thẻ HDon\DLHDon\TTChung\TTHDLQuan chứa thông tin hóa đơn liên quan trong trường hợp là hoá đơn điều chỉnh hoặc thay thế</b>					
Tính chất hóa đơn	TCHDon	1	Số (1: Thay thế, 2: Điều chỉnh)	Bắt buộc	
Loại hóa đơn có liên quan (Loại hóa đơn bị thay thế/điều chỉnh)	LHDCLQuan	1	Số (Chi tiết tại Phụ lục VI kèm theo Quy định này)	Bắt buộc	
Ký hiệu mẫu số hóa đơn có liên quan (Ký hiệu mẫu số hóa đơn bị thay thế/điều chỉnh)	KHMSHDCLQuan	11	Chuỗi ký tự (Chi tiết tại Phụ lục II kèm theo Quy định này)	Bắt buộc	
Ký hiệu hóa đơn có liên quan (Ký hiệu hóa đơn bị thay thế/điều chỉnh)	KHHDCLQuan	8	Chuỗi ký tự	Bắt buộc	
Số hóa đơn có liên quan (Số hóa đơn bị)	SHDCLQuan	8	Chuỗi ký tự	Bắt buộc	

<b>Tên chỉ tiêu</b>	<b>Tên thẻ</b>	<b>Độ dài tối đa</b>	<b>Kiểu dữ liệu</b>	<b>Ràng buộc</b>	<b>Tham khảo</b>
thay thế/điều chỉnh)					
Ngày lập hoá đơn có liên quan (Ngày lập hóa đơn bị thay thế/điều chỉnh)	NLHDCLQuan		Ngày	Bắt buộc	
Ghi chú	GChu	255	Chuỗi ký tự	Không bắt buộc	
<b>Thẻ HDon\DLHDon\TTChung\TTKhac chứa thông tin khác (Chi tiết được mô tả tại Khoản 1, Mục II, Phần II quy định này)</b>					
<b>Thẻ HDon\DLHDon\NDHDon chứa nội dung hóa đơn, bao gồm: Thông tin người bán, người mua (nếu có), danh sách hàng hóa, dịch vụ và thông tin thanh toán của hóa đơn</b>					
<b>Thẻ HDon\DLHDon\NDHDon\NBan chứa tên, địa chỉ, MST của người bán</b>					
Tên (Đơn vị bán tài sản NN)	Ten	400	Chuỗi ký tự	Bắt buộc	
Mã số thuế	MST	14	Chuỗi ký tự	Bắt buộc (Nếu có)	
Mã đơn vị quan hệ ngân sách (Mã số đơn vị có quan hệ với ngân sách của đơn vị bán tài sản công)	MDVQHNSach	7	Chuỗi ký tự	Bắt buộc (Trường hợp tổ chức không có Mã số thuế)	
Địa chỉ	DChi	400	Chuỗi ký tự	Bắt buộc	
Số điện thoại	SDThoai	20	Chuỗi ký tự	Không bắt	

<b>Tên chỉ tiêu</b>	<b>Tên thẻ</b>	<b>Độ dài tối đa</b>	<b>Kiểu dữ liệu</b>	<b>Ràng buộc</b>	<b>Tham khảo</b>
				buộc	
Địa chỉ thư điện tử	DCTDTu	50	Chuỗi ký tự	Không bắt buộc	
Số tài khoản ngân hàng	STKNHang	30	Chuỗi ký tự	Không bắt buộc	
Tên ngân hàng	TNHang	400	Chuỗi ký tự	Không bắt buộc	
Fax	Fax	20	Chuỗi ký tự	Không bắt buộc	
Website	Website	100	Chuỗi ký tự	Không bắt buộc	
Số quyết định (Số quyết định bán tài sản)	SQDinh	50	Chuỗi ký tự	Không bắt buộc	
Ngày quyết định (Ngày quyết định bán tài sản)	NQDinh		Ngày	Không bắt buộc	
Cơ quan ban hành quyết định (Cơ quan ban hành quyết định bán tài sản)	CQBHQDinh	200	Chuỗi ký tự	Không bắt buộc	
Hình thức bán	HTBan	200	Chuỗi ký tự	Không bắt buộc	
<b>Thẻ HDon\DLHDon\NDHDon\NBan\TTKhac chứa thông tin khác (Chi tiết được mô tả tại Khoản 1, Mục II, Phần II quy định này)</b>					
<b>Thẻ HDon\DLHDon\NDHDon\NMua chứa tên, địa chỉ, MST của người mua</b>					
Tên (Người mua tài sản)	Ten	400	Chuỗi ký tự	Bắt buộc (Nếu có)	Khoản 5, Điều 10,

Tên chỉ tiêu	Tên thẻ	Độ dài tối đa	Kiểu dữ liệu	Ràng buộc	Tham khảo
NN)					Nghị định 123/2020 /NĐ-CP
Mã số thuế	MST	14	Chuỗi ký tự	Bắt buộc (Nếu có)	Khoản 5, Điều 10, Nghị định 123/2020 /NĐ-CP
Mã đơn vị quan hệ ngân sách (Mã số đơn vị có quan hệ với ngân sách của đơn vị)	MDVQHNSach	7	Chuỗi ký tự	Bắt buộc (Đối với trường hợp người mua là cơ quan, tổ chức, đơn vị, doanh nghiệp không có Mã số thuế)	
Địa chỉ	DChi	400	Chuỗi ký tự	Bắt buộc (Nếu có)	Khoản 5, Điều 10, Nghị định 123/2020 /NĐ-CP
Số điện thoại	SDThoai	20	Chuỗi ký tự	Không bắt buộc	
Địa chỉ thư	DCTDTu	50	Chuỗi ký tự	Không bắt	

Tên chỉ tiêu	Tên thẻ	Độ dài tối đa	Kiểu dữ liệu	Ràng buộc	Tham khảo
điện tử				buộc	
Họ và tên người mua hàng	HVTNMHang	100	Chuỗi ký tự	Không bắt buộc	
Số tài khoản ngân hàng	STKNHang	30	Chuỗi ký tự	Không bắt buộc	
Tên ngân hàng	TNHang	400	Chuỗi ký tự	Không bắt buộc	
Địa điểm vận chuyển hàng đến	DDVCHDen	400	Chuỗi ký tự	Bắt buộc (Đối với trường hợp tài sản là hàng hóa nhập khẩu bị tịch thu)	
Thời gian vận chuyển hàng đến từ	TGVCHDTu		Ngày	Bắt buộc (Đối với trường hợp tài sản là hàng hóa nhập khẩu bị tịch thu)	
Thời gian vận chuyển hàng đến đến	TGVCHDDen		Ngày	Đối với trường hợp tài sản là hàng hóa	

Tên chỉ tiêu	Tên thẻ	Độ dài tối đa	Kiểu dữ liệu	Ràng buộc	Tham khảo
				nhập khẩu bị tịch thu	
<b>Thẻ HDon\DLHDon\NDHDon\NMua\TTKhac chứa thông tin khác (Chi tiết được mô tả tại Khoản 1, Mục II, Phần II quy định này)</b>					
<b>Thẻ HDon\DLHDon\NDHDon\DSHHDVu chứa danh sách hàng hóa dịch vụ (không bắt buộc trong trường hợp hoá đơn điều chỉnh không điều chỉnh thông tin hàng hoá, dịch vụ)</b>					
<b>Thẻ HDon\DLHDon\NDHDon\DSHHDVu\HHDVu chứa chi tiết 01 dòng hàng hóa dịch vụ (Thẻ này có thể lập lại nhiều lần tương ứng với số lượng hàng hóa, dịch vụ)</b>					
Tính chất	TChat	1	Số (Chi tiết tại Phụ lục IV kèm theo Quy định này)	Bắt buộc	
Số thứ tự	STT	4	Số	Không bắt buộc	
Mã hàng hóa, dịch vụ	MHHDVu	50	Chuỗi ký tự	Bắt buộc (Nếu có)	Điểm a, khoản 6, Điều 10 Nghị định 123/2020 /NĐ-CP
Tên hàng hóa, dịch vụ	THHDVu	500	Chuỗi ký tự	Bắt buộc	
Đơn vị tính	DVTinh	50	Chuỗi ký tự	Bắt buộc (Nếu có)	Khoản 6, khoản 14 Điều 10 Nghị định

Tên chỉ tiêu	Tên thẻ	Độ dài tối đa	Kiểu dữ liệu	Ràng buộc	Tham khảo
					123/2020 /ND-CP
Số lượng	SLuong	21,6	Số	Bắt buộc (Nếu có)	Khoản 6, khoản 14 Điều 10 Nghị định 123/2020 /ND-CP
Đơn giá	DGia	21,6	Số	Bắt buộc (Nếu có)	Khoản 6, khoản 14, Điều 10 Nghị định 123/2020 /ND-CP
Thành tiền	ThTien	21,6	Số	Bắt buộc (Trừ trường hợp TChat có giá trị là “4-Ghi chú/diễn giải”)	
<b>Thẻ HDon\DLHDon\NDHDon\DSHHDVu\HHDVu\TTKhac chứa thông tin khác (Chi tiết được mô tả tại Khoản 1, Mục II, Phần II quy định này)</b>					
<b>Thẻ HDon\DLHDon\NDHDon\TToan chứa thông tin thanh toán của hóa đơn (Trường hợp hoá đơn điều chỉnh không làm thay đổi thông tin thanh toán của hoá đơn không bắt buộc phải có thẻ này và các chỉ tiêu liên quan)</b>					
<b>Thẻ HDon\DLHDon\NDHDon\TToan\DSLPhi chứa danh sách các loại tiền phí, lệ phí (nếu có)</b>					



Tên chỉ tiêu	Tên thẻ	Độ dài tối đa	Kiểu dữ liệu	Ràng buộc	Tham khảo
<b>Thẻ HDon\DLHDon\NDHDon\TToan\DSLPhi\LPhi chứa chi tiết từng loại tiền phí, lệ phí (Thẻ này có thể lặp lại nhiều lần tương ứng với số loại phí, lệ phí)</b>					
Tên loại phí	TLPhi	100	Chuỗi ký tự	Bắt buộc (Nếu có)	Khoản 11, Điều 10, Nghị định 123/2020 /NĐ-CP
Tiền phí	TPhi	21,6	Số	Bắt buộc (Nếu có)	Khoản 11, Điều 10, Nghị định 123/2020 /NĐ-CP
<b>Các chỉ tiêu sau được đặt bên trong thẻ HDon\DLHDon\NDHDon\TToan</b>					
Tổng tiền thanh toán bằng số	TgTTBSo	21,6	Số	Bắt buộc	
Tổng tiền thanh toán bằng chữ	TgTTBChu	255	Chuỗi ký tự	Bắt buộc	
<b>Thẻ HDon\DLHDon\NDHDon\TToan\TTKhac chứa thông tin khác (Chi tiết được mô tả tại Khoản 1, Mục II, Phần II quy định này)</b>					
<b>Thẻ HDon\DLHDon\TTKhac chứa thông tin khác (Chi tiết được mô tả tại Khoản 1, Mục II, Phần II quy định này)</b>					
<b>Thẻ HDon\DLQRCode chứa dữ liệu QR Code</b>					
Dữ liệu QR Code (Chi tiết tại Khoản 7, Mục IV, Phần		512	Chuỗi ký tự	Không bắt buộc	

Tên chỉ tiêu	Tên thẻ	Độ dài tối đa	Kiểu dữ liệu	Ràng buộc	Tham khảo
I quy định này)					
<b>Với hóa đơn điện tử có mã, nếu đủ điều kiện cấp mã, hệ thống của cơ quan thuế trả về chỉ tiêu Mã của cơ quan thuế trên hóa đơn điện tử (Thẻ MCCQT, đặt bên trong thẻ HDon)</b>					
Mã của cơ quan thuế (Mã của cơ quan thuế trên hóa đơn điện tử)	MCCQT	34	Chuỗi ký tự	Bắt buộc	
<b>Thẻ HDon\DSCKS chứa thông tin chữ ký số, bao gồm chữ ký số của người bán, người mua (nếu có), cơ quan thuế và các chữ ký số khác (nếu có).</b>					
<b>Thẻ HDon\DSCKS\NBan chứa thông tin chữ ký số người bán (ký trên thẻ HDon\DLHDon và thẻ HDon\DSCKS\NBan\Signature\Object)</b>					
Chữ ký số người bán	Signature			Bắt buộc (Nếu có)	Khoản 7, khoản 14 Điều 10 Nghị định 123/2020 /NĐ-CP
<b>Thẻ HDon\DSCKS\NMua chứa thông tin chữ ký số người mua (nếu có) (ký trên thẻ HDon\DLHDon và thẻ HDon\DSCKS\NMua\Signature\Object (nếu cần))</b>					
Chữ ký số người mua	Signature			Không bắt buộc	
<b>Với hóa đơn điện tử đủ điều kiện cấp mã, hệ thống của cơ quan thuế trả về hóa đơn điện tử và bổ sung thẻ CQT (đặt bên trong thẻ HDon\DSCKS) chứa thông tin chữ ký số của cơ quan thuế (ký trên thẻ HDon\DLHDon, thẻ HDon\MCCQT và thẻ HDon\DSCKS\CQT\Signature\Object)</b>					

Tên chỉ tiêu	Tên thẻ	Độ dài tối đa	Kiểu dữ liệu	Ràng buộc	Tham khảo
Chữ ký số cơ quan thuế	Signature			Bắt buộc	
<b>Thẻ HDon\DSCKs\CCKSKhac chứa các chữ ký số khác (nếu có) (ký trên thẻ HDon\DLHDon và thẻ Signature\Object của chữ ký số khác (nếu cần).</b>					

d) Hóa đơn bán hàng dự trữ quốc gia

Tên chỉ tiêu	Tên thẻ	Độ dài tối đa	Kiểu dữ liệu	Ràng buộc	Tham khảo
<b>Thẻ HDon chứa thông tin dữ liệu hóa đơn, dữ liệu QR Code và thông tin chữ ký số</b>					
<b>Thẻ HDon\DLHDon chứa các thông tin chung, nội dung chi tiết hóa đơn và thông tin khác do người bán tự định nghĩa</b>					
<b>Thẻ HDon\DLHDon\TTChung chứa thông tin chung của hóa đơn</b>					
Phiên bản XML (Trong Quy định này có giá trị là 2.0.0)	PBan	6	Chuỗi ký tự	Bắt buộc	
Tên hóa đơn	THDon	100	Chuỗi ký tự	Bắt buộc	
Ký hiệu mẫu số hóa đơn	KHMSHDon	1	Chuỗi ký tự (Chi tiết tại Phụ lục II kèm theo Quy định này)	Bắt buộc	
Ký hiệu hóa đơn	KHHDDon	6	Chuỗi ký tự	Bắt buộc	
Số hóa đơn	SHDon	8	Số	Bắt buộc	

<b>Tên chỉ tiêu</b>	<b>Tên thẻ</b>	<b>Độ dài tối đa</b>	<b>Kiểu dữ liệu</b>	<b>Ràng buộc</b>	<b>Tham khảo</b>
Ngày lập	NLap		Ngày	Bắt buộc	
Đơn vị tiền tệ	DVTTe	3	Chuỗi ký tự (Chi tiết tại Khoản 2, Mục IV, Phần I quy định này)	Bắt buộc	
Tỷ giá	TGia	7,2	Số	Bắt buộc (Trừ trường hợp Đơn vị tiền tệ là VND)	
Hình thức thanh toán	HTTToan	50	Chuỗi ký tự	Không bắt buộc	
Mã số thuế tổ chức cung cấp giải pháp hóa đơn điện tử	MSTTCGP	14	Chuỗi ký tự	Không bắt buộc	
<b>Thẻ HDon\DLHDon\TTChung\TTHDLQuan chứa thông tin hóa đơn liên quan trong trường hợp là hoá đơn điều chỉnh hoặc thay thế</b>					
Tính chất hóa đơn	TCHDon	1	Số (1: Thay thế, 2: Điều chỉnh)	Bắt buộc	
Loại hóa đơn có liên quan (Loại hóa đơn bị thay)	LHDCLQuan	1	Số (Chi tiết tại Phụ lục VI kèm)	Bắt buộc	

<b>Tên chỉ tiêu</b>	<b>Tên thẻ</b>	<b>Độ dài tối đa</b>	<b>Kiểu dữ liệu</b>	<b>Ràng buộc</b>	<b>Tham khảo</b>
thế/điều chỉnh)			theo Quy định này)		
Ký hiệu mẫu số hóa đơn có liên quan (Ký hiệu mẫu số hóa đơn bị thay thế/điều chỉnh)	KHMSHDCLQuan	11	Chuỗi ký tự (Chi tiết tại Phụ lục II kèm theo Quy định này)	Bắt buộc	
Ký hiệu hóa đơn có liên quan (Ký hiệu hóa đơn bị thay thế/điều chỉnh)	KHHDCLQuan	8	Chuỗi ký tự	Bắt buộc	
Số hóa đơn có liên quan (Số hóa đơn bị thay thế/điều chỉnh)	SHDCLQuan	8	Chuỗi ký tự	Bắt buộc	
Ngày lập hoá đơn có liên quan (Ngày lập hóa đơn bị thay thế/điều chỉnh)	NLHDCLQuan		Ngày	Bắt buộc	
Ghi chú	GChu	255	Chuỗi ký tự	Không bắt buộc	
<b>Thẻ HDon\DLHDon\TTChung\TTKhac chứa thông tin khác (Chi tiết được mô tả tại Khoản 1, Mục II, Phần II quy định này)</b>					

Tên chỉ tiêu	Tên thẻ	Độ dài tối đa	Kiểu dữ liệu	Ràng buộc	Tham khảo
<b>Thẻ HDon\DLHDon\NDHDon chứa nội dung hóa đơn, bao gồm: Thông tin người bán, người mua, danh sách hàng hóa, dịch vụ và thông tin thanh toán của hóa đơn</b>					
<b>Thẻ HDon\DLHDon\NDHDon\NBan chứa tên, địa chỉ, MST của người bán</b>					
Tên	Ten	400	Chuỗi ký tự	Bắt buộc	
Mã số thuế	MST	14	Chuỗi ký tự	Bắt buộc	
Địa chỉ	DChi	400	Chuỗi ký tự	Bắt buộc	
Số điện thoại	SDThoai	20	Chuỗi ký tự	Không bắt buộc	
Địa chỉ thư điện tử	DCTDTu	50	Chuỗi ký tự	Không bắt buộc	
Số tài khoản ngân hàng	STKNHang	30	Chuỗi ký tự	Không bắt buộc	
Tên - ngân hàng	TNHang	400	Chuỗi ký tự	Không bắt buộc	
Fax	Fax	20	Chuỗi ký tự	Không bắt buộc	
Website	Website	100	Chuỗi ký tự	Không bắt buộc	
<b>Thẻ HDon\DLHDon\NDHDon\NBan\TTKhac chứa thông tin khác (Chi tiết được mô tả tại Khoản 1, Mục II, Phần II quy định này)</b>					
<b>Thẻ HDon\DLHDon\NDHDon\NMua chứa tên, địa chỉ, MST của người mua</b>					
Tên	Ten	400	Chuỗi ký tự	Bắt buộc (Nếu có)	Khoản 5, Điều 10 Nghị định 123/2020/

Tên chỉ tiêu	Tên thẻ	Độ dài tối đa	Kiểu dữ liệu	Ràng buộc	Tham khảo
					NĐ-CP
Mã số thuế	MST	14	Chuỗi ký tự	Bắt buộc (Nếu có)	Khoản 5, Điều 10 Nghị định 123/2020/ NĐ- CP123/20 20/NĐ-CP
Địa chỉ	DChi	400	Chuỗi ký tự	Bắt buộc (Nếu có)	Khoản 5, Điều 10 Nghị định 123/2020/ NĐ-CP
Số điện thoại	SDThoai	20	Chuỗi ký tự	Không bắt buộc	
Địa chỉ thư điện tử	DCTDTu	50	Chuỗi ký tự	Không bắt buộc	
Họ và tên người mua hàng	HVTNMHang	100	Chuỗi ký tự	Không bắt buộc	
Số CMND/CCC D/ Hộ chiếu	CMND	20	Chuỗi ký tự	Bắt buộc (Đối với trường hợp người mua không có Mã số thuế)	
Số tài khoản ngân hàng	STKNHang	30	Chuỗi ký tự	Không bắt buộc	
Tên ngân hàng	TNHang	400	Chuỗi ký tự	Không bắt buộc	

Tên chỉ tiêu	Tên thẻ	Độ dài tối đa	Kiểu dữ liệu	Ràng buộc	Tham khảo
<b>Thẻ HDon\DLHDon\NDHDon\NMua\TTKhac chứa thông tin khác (Chi tiết được mô tả tại Khoản 1, Mục II, Phần II quy định này)</b>					
<b>Thẻ HDon\DLHDon\NDHDon\DSHHDVu chứa danh sách hàng hóa dịch vụ (không bắt buộc trong trường hợp hoá đơn điều chỉnh không điều chỉnh thông tin hàng hoá, dịch vụ)</b>					
<b>Thẻ HDon\DLHDon\NDHDon\DSHHDVu\HHDVu chứa chi tiết 01 dòng hàng hóa dịch vụ (Thẻ này có thể lặp lại nhiều lần tương ứng với số lượng hàng hóa, dịch vụ)</b>					
Tính chất	TChat	1	Số (Chi tiết tại Phụ lục IV kèm theo Quy định này)	Bắt buộc	
Số thứ tự	STT	4	Số	Không bắt buộc	
Mã hàng hóa, dịch vụ	MHHDVu	50	Chuỗi ký tự	Bắt buộc (Nếu có)	Điểm a, khoản 6, Điều 10 Nghị định 123/2020/NĐ-CP
Tên hàng hóa, dịch vụ	THHDVu	500	Chuỗi ký tự	Bắt buộc	
Đơn vị tính	DVTinh	50	Chuỗi ký tự	Bắt buộc (Nếu có)	Khoản 6, khoản 14 Điều 10 Nghị định 123/2020/NĐ-CP



Tên chỉ tiêu	Tên thẻ	Độ dài tối đa	Kiểu dữ liệu	Ràng buộc	Tham khảo
Số lượng	SLuong	21,6	Số	Bắt buộc (Nếu có)	Khoản 6, khoản 14 Điều 10 Nghị định 123/2020/ NĐ-CP
Đơn giá	DGia	21,6	Số	Bắt buộc (Nếu có)	Khoản 6, khoản 14 Điều 10 Nghị định 123/2020/ NĐ-CP
Thành tiền	ThTien	21,6	Số	Bắt buộc (Trừ trường hợp TChat có giá trị là “4-Ghi chú/diễn giải”)	
<b>Thẻ HDon\DLHDon\NDHDon\DSHHDVu\HHDVu\TTKhae chứa thông tin khác (Chi tiết được mô tả tại Khoản 1, Mục II, Phần II quy định này)</b>					
<b>Thẻ HDon\DLHDon\NDHDon\TToan chứa thông tin thanh toán của hóa đơn (Trường hợp hoá đơn điều chỉnh không làm thay đổi thông tin thanh toán của hoá đơn không bắt buộc phải có thẻ này và các chỉ tiêu liên quan)</b>					
<b>Thẻ HDon\DLHDon\NDHDon\TToan chứa thông tin về số tiền thanh toán, số tiền thuế trên hóa đơn</b>					
<b>Thẻ HDon\DLHDon\NDHDon\TToan\DSLPhi chứa danh sách các loại tiền phí, lệ phí (nếu có)</b>					
<b>Thẻ HDon\DLHDon\NDHDon\TToan\DSLPhi\LPhi chứa chi tiết từng loại tiền phí, lệ phí (Thẻ này có thể lặp lại nhiều lần tương ứng với số loại phí, lệ</b>					

<b>Tên chỉ tiêu</b>	<b>Tên thẻ</b>	<b>Độ dài tối đa</b>	<b>Kiểu dữ liệu</b>	<b>Ràng buộc</b>	<b>Tham khảo</b>
<b>phí)</b>					
Tên loại phí	TLPhi	100	Chuỗi ký tự	Bắt buộc (Nếu có)	Khoản 11, Điều 10 Nghị định 123/2020/NĐ-CP
Tiền phí	TPhi	21,6	Số	Bắt buộc (Nếu có)	Khoản 11, Điều 10 Nghị định 123/2020/NĐ-CP
<b>Các chỉ tiêu sau được đặt bên trong thẻ HDon\DLHDon\NDHDon\TToan</b>					
Tổng tiền thanh toán bằng số	TgTTTBSo	21,6	Số	Bắt buộc	
Tổng tiền thanh toán bằng chữ	TgTTTBChu	255	Chuỗi ký tự	Bắt buộc	
<b>Thẻ HDon\DLHDon\NDHDon\TToan\TTKhac chứa thông tin khác (Chi tiết được mô tả tại Khoản 1, Mục II, Phần II quy định này)</b>					
<b>Thẻ HDon\DLHDon\TTKhac chứa thông tin khác (Chi tiết được mô tả tại Khoản 1, Mục II, Phần II quy định này)</b>					
<b>Thẻ HDon\DLQRCode chứa dữ liệu QR Code</b>					
Dữ liệu QR Code (Chi tiết tại Khoản 7, Mục IV, Phần I quy định này)		512	Chuỗi ký tự	Không bắt buộc	
<b>Với hóa đơn điện tử có mã, nếu đủ điều kiện cấp mã, hệ thống của cơ quan</b>					

Tên chỉ tiêu	Tên thẻ	Độ dài tối đa	Kiểu dữ liệu	Ràng buộc	Tham khảo
<b>thuế trả về chỉ tiêu Mã của cơ quan thuế trên hóa đơn điện tử (Thẻ MCCQT, đặt bên trong thẻ HDon)</b>					
Mã của cơ quan thuế (Mã của cơ quan thuế trên hóa đơn điện tử)	MCCQT	34	Chuỗi ký tự	Bắt buộc	
<b>Thẻ HDon\DSCKS chứa thông tin chữ ký số, bao gồm chữ ký số của người bán, người mua (nếu có), cơ quan thuế và các chữ ký số khác (nếu có).</b>					
<b>Thẻ HDon\DSCKS\NBan chứa thông tin chữ ký số người bán (ký trên thẻ HDon\DLHDon và thẻ HDon\DSCKS\NBan\Signature\Object)</b>					
Chữ ký số người bán	Signature			Bắt buộc (Nếu có)	Khoản 7, khoản 14, Điều 10 Nghị định 123/2020/NĐ-CP
<b>Thẻ HDon\DSCKS\NMua chứa thông tin chữ ký số người mua (nếu có) (ký trên thẻ HDon\DLHDon và thẻ HDon\DSCKS\NMua\Signature\Object (nếu cần))</b>					
Chữ ký số người mua	Signature			Không bắt buộc	
<b>Với hóa đơn điện tử đủ điều kiện cấp mã, hệ thống của cơ quan thuế trả về hóa đơn điện tử và bổ sung thẻ CQT (đặt bên trong thẻ HDon\DSCKS) chứa thông tin chữ ký số của cơ quan thuế (ký trên thẻ HDon\DLHDon, thẻ HDon\MCCQT và thẻ HDon\DSCKS\CQT\Signature\Object)</b>					
Chữ ký số cơ quan thuế	Signature			Bắt buộc	
<b>Thẻ HDon\DSCKS\CCKSKhac chứa các chữ ký số khác (nếu có) (ký trên thẻ HDon\DLHDon và thẻ Signature\Object của chữ ký số khác (nếu cần)).</b>					

V/v  
 20  
 B/v

## e) Phiếu xuất kho kiêm vận chuyển nội bộ

Tên chỉ tiêu	Tên thẻ	Độ dài tối đa	Kiểu dữ liệu	Ràng buộc	Tham khảo
<b>Thẻ HDon chứa thông tin của phiếu xuất kho, dữ liệu QR Code và thông tin chữ ký số</b>					
<b>Thẻ HDon\DLHDon chứa các thông tin chung của phiếu xuất kho, nội dung chi tiết phiếu xuất kho và các thông tin khác do người xuất hàng tự định nghĩa</b>					
<b>Thẻ HDon\DLHDon\TTChung chứa thông tin chung của phiếu xuất kho, gồm:</b>					
Phiên bản XML (Trong Quy định này có giá trị là 2.0.0)	PBan	6	Chuỗi ký tự	Bắt buộc	
Tên hóa đơn	THDon	100	Chuỗi ký tự	Bắt buộc	
Ký hiệu mẫu số hóa đơn	KHMSHDon	1	Chuỗi ký tự (Chi tiết tại Phụ lục II kèm theo Quy định này)	Bắt buộc	
Ký hiệu hóa đơn	KHHDDon	6	Chuỗi ký tự	Bắt buộc	
Số hóa đơn	SHDon	8	Số	Bắt buộc	
Ngày lập	NLap		Ngày	Bắt buộc	
Đơn vị tiền tệ	DVTTe	3	Chuỗi ký tự (Chi tiết tại Khoản 2,	Bắt buộc	

Tên chỉ tiêu	Tên thẻ	Độ dài tối đa	Kiểu dữ liệu	Ràng buộc	Tham khảo
			Mục IV, Phần I quy định này)		
Tỷ giá	TGia	7,2	Số	Bắt buộc (Trừ trường hợp Đơn vị tiền tệ là VND)	
Mã số thuế tổ chức cung cấp giải pháp hóa đơn điện tử	MSTTCGP	14	Chuỗi ký tự	Không bắt buộc	
<b>Thẻ HDon\DLHDon\TTChung\TTHDLQuan chứa thông tin hóa đơn liên quan trong trường hợp là hoá đơn điều chỉnh hoặc thay thế</b>					
Tính chất hóa đơn	TCHDon	1	Số (1: Thay thế, 2: Điều chỉnh)	Bắt buộc	
Loại hóa đơn có liên quan (Loại hóa đơn bị thay thế/điều chỉnh)	LHDCLQuan	1	Số (Chi tiết tại Phụ lục VI kèm theo Quy định này)	Bắt buộc	
Ký hiệu mẫu số hóa đơn có liên quan (Ký hiệu	KHMSHDCLQuan	11	Chuỗi ký tự (Chi tiết tại Phụ lục II	Bắt buộc	

<b>Tên chỉ tiêu</b>	<b>Tên thẻ</b>	<b>Độ dài tối đa</b>	<b>Kiểu dữ liệu</b>	<b>Ràng buộc</b>	<b>Tham khảo</b>
mẫu số hóa đơn bị thay thế/điều chỉnh)			kèm theo Quy định này)		
Ký hiệu hóa đơn có liên quan (Ký hiệu hóa đơn bị thay thế/điều chỉnh)	KHHDCLQuan	8	Chuỗi ký tự	Bắt buộc	
Số hóa đơn có liên quan (Số hóa đơn bị thay thế/điều chỉnh)	SHDCLQuan	8	Chuỗi ký tự	Bắt buộc	
Ngày lập hoá đơn có liên quan (Ngày lập hóa đơn bị thay thế/điều chỉnh)	NLHDCLQuan		Ngày	Bắt buộc	
Ghi chú	GChu	255	Chuỗi ký tự	Không bắt buộc	
<b>Thẻ HDon\DLHDon\TTChung\TTKhac chứa thông tin khác (Chi tiết được mô tả tại Khoản 1, Mục II, Phần II quy định này)</b>					
<b>Thẻ HDon\DLHDon\NDHDon chứa nội dung hóa đơn, bao gồm các thông tin người bán, người mua, danh sách hàng hóa, dịch vụ và thông tin thanh</b>					

Tên chỉ tiêu	Tên thẻ	Độ dài tối đa	Kiểu dữ liệu	Ràng buộc	Tham khảo
<b>toán của hóa đơn</b>					
<b>Thẻ HDon\DLHDon\NDHDon\NBan chứa tên, địa chỉ, MST của người xuất hàng</b>					
Tên (Tên người xuất hàng)	Ten	400	Chuỗi ký tự	Bắt buộc	
Mã số thuế (MST người xuất hàng)	MST	14	Chuỗi ký tự	Bắt buộc	
Lệnh điều động nội bộ	LDDNBo	255	Chuỗi ký tự	Bắt buộc	
Địa chỉ (Địa chỉ kho xuất hàng)	DChi	400	Chuỗi ký tự	Bắt buộc	
Hợp đồng số (Hợp đồng vận chuyển)	HDSO	255	Chuỗi ký tự	Không bắt buộc	
Họ và tên người xuất hàng	HVTNXHang	100	Chuỗi ký tự	Không bắt buộc	
Tên người vận chuyển	TNVChuyen	100	Chuỗi ký tự	Không bắt buộc	
Phương tiện vận chuyển	PTVChuyen	50	Chuỗi ký tự	Bắt buộc	
<b>Thẻ HDon\DLHDon\NDHDon\NBan\TTKhac chứa thông tin khác (Chi tiết được mô tả tại Khoản 1, Mục II, Phần II quy định này)</b>					
<b>Thẻ HDon\DLHDon\NDHDon\NMua chứa thông tin người nhận hàng</b>					
Tên (Tên người nhận hàng)	Ten	400	Chuỗi ký tự	Bắt buộc (Nếu có)	Khoản 5, Điều 10, Nghị định

ju 11

Tên chỉ tiêu	Tên thẻ	Độ dài tối đa	Kiểu dữ liệu	Ràng buộc	Tham khảo
					123/2020/ NĐ-CP
Mã số thuế (MST người nhận hàng)	MST	14	Chuỗi ký tự	Bắt buộc (Nếu có)	Khoản 5, Điều 10, Nghị định 123/2020/ NĐ- CP123/202 0/NĐ-CP
Địa chỉ (Địa chỉ kho nhận hàng)	DChi	400	Chuỗi ký tự	Bắt buộc	
Họ và tên người nhận hàng	HVTNNHang	100	Chuỗi ký tự	Không bắt buộc	
<b>Thẻ HDon\DLHDon\NDHDon\NMua\TTKhac chứa thông tin khác (Chi tiết được mô tả tại Khoản 1, Mục II, Phần II quy định này)</b>					
<b>Thẻ HDon\DLHDon\NDHDon\DSHHDVu chứa danh sách hàng hóa, dịch vụ (không bắt buộc trong trường hợp hoá đơn điều chỉnh không điều chỉnh thông tin hàng hoá, dịch vụ)</b>					
<b>Thẻ HDon\DLHDon\NDHDon\DSHHDVu\HHDVu chứa chi tiết 01 dòng hàng hóa (Thẻ này có thể lặp lại nhiều lần tương ứng với số lượng hàng hóa)</b>					
Tính chất	TChat	1	Số (Chi tiết tại Phụ lục IV kèm theo Quy định này)	Bắt buộc	
Số thứ tự	STT	4	Số	Không bắt buộc	



<b>Tên chỉ tiêu</b>	<b>Tên thẻ</b>	<b>Độ dài tối đa</b>	<b>Kiểu dữ liệu</b>	<b>Ràng buộc</b>	<b>Tham khảo</b>
Mã hàng hóa, dịch vụ	MHHDVu	50	Chuỗi ký tự	Bắt buộc (Nếu có)	Điểm a, khoản 6, Điều 10 Nghị định 123/2020/NĐ-CP
Tên hàng hóa, dịch vụ	THHDVu	500	Chuỗi ký tự	Bắt buộc	
Đơn vị tính	DVTinh	50	Chuỗi ký tự	Bắt buộc (nếu có)	Điểm a, khoản 6, Điều 10 Nghị định 123/2020/NĐ-CP
Số lượng	SLuong	21,6	Số	Bắt buộc (nếu có)	Điểm a, khoản 6, Điều 10 Nghị định 123/2020/NĐ-CP
Đơn giá	DGia	21,6	Số	Bắt buộc (nếu có)	Điểm a, khoản 6, Điều 10 Nghị định 123/2020/NĐ-CP
Thành tiền	ThTien	21,6	Số	Bắt buộc (nếu có)	Điểm g, khoản 14, Điều 10 Nghị định

Tên chỉ tiêu	Tên thẻ	Độ dài tối đa	Kiểu dữ liệu	Ràng buộc	Tham khảo
					123/2020/ NĐ-CP
<b>Thẻ HDon\DLHDon\NDHDon\DSHHDVu\HHDVu\TTKKhac chứa thông tin khác (Chi tiết được mô tả tại Khoản 1, Mục II, Phần II quy định này)</b>					
<b>Thẻ HDon\DLHDon\TTKKhac chứa thông tin khác (Chi tiết được mô tả tại Khoản 1, Mục II, Phần II quy định này)</b>					
<b>Thẻ HDon\DLQRCode chứa dữ liệu QR Code</b>					
Dữ liệu QR Code (Chi tiết tại Khoản 7, Mục IV, Phần I quy định này)		512	Chuỗi ký tự	Không bắt buộc	
<b>Với hóa đơn điện tử có mã, nếu đủ điều kiện cấp mã, hệ thống của cơ quan thuế trả về chỉ tiêu Mã của cơ quan thuế trên hóa đơn điện tử (Thẻ MCCQT, đặt bên trong thẻ HDon)</b>					
Mã của cơ quan thuế (Mã của cơ quan thuế trên hóa đơn điện tử)	MCCQT	34	Chuỗi ký tự	Bắt buộc	
<b>Thẻ HDon\DSCKS chứa thông tin chữ ký số, bao gồm chữ ký số của người bán, người mua (nếu có), cơ quan thuế và các chữ ký số khác (nếu có).</b>					
<b>Thẻ HDon\DSCKS\NBan chứa thông tin chữ ký số người bán hoặc chữ ký số của đơn vị nhận ủy nhiệm (ký trên thẻ HDon\DLHDon và thẻ HDon\DSCKS\NBan\Signature\Object)</b>					
Chữ ký số người bán	Signature			Bắt buộc (Nếu có)	Khoản 7, khoản 14,

Tên chỉ tiêu	Tên thẻ	Độ dài tối đa	Kiểu dữ liệu	Ràng buộc	Tham khảo
					Điều 10, Nghị định 123/2020/NĐ-CP
<b>Thẻ HDon\DSCKS\NMua chứa thông tin chữ ký số người mua (nếu có) (ký trên thẻ HDon\DLHDon và thẻ HDon\DSCKS\NMua\Signature\Object (nếu cần))</b>					
Chữ ký số người nhận hàng	Signature			Không bắt buộc	
<b>Với hóa đơn điện tử đủ điều kiện cấp mã, hệ thống của cơ quan thuế trả về hóa đơn điện tử và bổ sung thẻ CQT (đặt bên trong thẻ HDon\DSCKS) chứa thông tin chữ ký số của cơ quan thuế (ký trên thẻ HDon\DLHDon, thẻ HDon\MCCQT và thẻ HDon\DSCKS\CQT\Signature\Object)</b>					
Chữ ký số cơ quan thuế	Signature			Bắt buộc	
<b>Thẻ HDon\DSCKS\CCKSKhac chứa các chữ ký số khác (nếu có) (ký trên thẻ HDon\DLHDon và thẻ Signature\Object của chữ ký số khác (nếu cần).</b>					

## f) Phiếu xuất kho hàng gửi bán đại lý

Tên chỉ tiêu	Tên thẻ	Độ dài tối đa	Kiểu dữ liệu	Ràng buộc	Tham khảo
<b>Thẻ HDon chứa thông tin của phiếu xuất kho, dữ liệu QR Code và thông tin chữ ký số</b>					
<b>Thẻ HDon\DLHDon chứa các thông tin chung của phiếu xuất kho, nội dung chi tiết phiếu xuất kho và các thông tin khác do người xuất hàng tự định nghĩa</b>					
<b>Thẻ HDon\DLHDon\TTChung chứa thông tin chung của phiếu xuất kho, gồm:</b>					
Phiên bản	PBan	6	Chuỗi ký	Bắt buộc	

1/4  
DT

<b>Tên chỉ tiêu</b>	<b>Tên thẻ</b>	<b>Độ dài tối đa</b>	<b>Kiểu dữ liệu</b>	<b>Ràng buộc</b>	<b>Tham khảo</b>
XML (Trong Quy định này có giá trị là 2.0.0)			tự		
Tên hóa đơn	THDon	100	Chuỗi ký tự	Bắt buộc	
Ký hiệu mẫu số hóa đơn	KHMSHDon	1	Chuỗi ký tự (Chi tiết tại Phụ lục II kèm theo Quy định này)	Bắt buộc	
Ký hiệu hóa đơn	KHHDDon	6	Chuỗi ký tự	Bắt buộc	
Số hóa đơn	SHDon	8	Số	Bắt buộc	
Ngày lập	NLap		Ngày	Bắt buộc	
Đơn vị tiền tệ	DVTTe	3	Chuỗi ký tự (Chi tiết tại Khoản 2, Mục IV, Phần I quy định này)	Bắt buộc	
Tỷ giá	TGia	7,2	Số	Bắt buộc (Trừ trường hợp Đơn vị tiền tệ là	

Tên chi tiêu	Tên thẻ	Độ dài tối đa	Kiểu dữ liệu	Ràng buộc	Tham khảo
				VND)	
Mã số thuế tổ chức cung cấp giải pháp hóa đơn điện tử	MSTTCGP	14	Chuỗi ký tự	Không bắt buộc	
<b>Thẻ HDon\DLHDon\TTChung\TTHDLQuan chứa thông tin hóa đơn liên quan trong trường hợp là hoá đơn điều chỉnh hoặc thay thế</b>					
Tính chất hóa đơn	TCHDon	1	Số (1: Thay thế, 2: Điều chỉnh)	Bắt buộc	
Loại hóa đơn có liên quan (Loại hóa đơn bị thay thế/điều chỉnh)	LHDCLQuan	1	Số (Chi tiết tại Phụ lục VI kèm theo Quy định này)	Bắt buộc	
Ký hiệu mẫu số hóa đơn có liên quan (Ký hiệu mẫu số hóa đơn bị thay thế/điều chỉnh)	KHMSHDCLQuan	11	Chuỗi ký tự (Chi tiết tại Phụ lục II kèm theo Quy định này)	Bắt buộc	
Ký hiệu hóa đơn có liên quan (Ký hiệu hóa đơn bị	KHHDCLQuan	8	Chuỗi ký tự	Bắt buộc	

<b>Tên chỉ tiêu</b>	<b>Tên thẻ</b>	<b>Độ dài tối đa</b>	<b>Kiểu dữ liệu</b>	<b>Ràng buộc</b>	<b>Tham khảo</b>
thay thế/điều chỉnh)					
Số hóa đơn có liên quan (Số hóa đơn bị thay thế/điều chỉnh)	SHDCLQuan	8	Chuỗi ký tự	Bắt buộc	
Ngày lập hoá đơn có liên quan (Ngày lập hóa đơn bị thay thế/điều chỉnh)	NLHDCLQuan		Ngày	Bắt buộc	
Ghi chú	GChu	255	Chuỗi ký tự	Không bắt buộc	
<b>Thẻ HDon\DLHDon\TTChung\TTKhac chứa thông tin khác (Chi tiết được mô tả tại Khoản 1, Mục II, Phần II quy định này)</b>					
<b>Thẻ HDon\DLHDon\NDHDon chứa nội dung hóa đơn, bao gồm các thông tin người bán, người mua, danh sách hàng hóa, dịch vụ và thông tin thanh toán của hóa đơn</b>					
<b>Thẻ HDon\DLHDon\NDHDon\NBan chứa tên, địa chỉ, MST của người xuất hàng</b>					
Tên (Tên người xuất hàng)	Ten	400	Chuỗi ký tự	Bắt buộc	
Mã số thuế (MST người xuất hàng)	MST	14	Chuỗi ký tự	Bắt buộc	
Hợp đồng kinh tế số	HDKTSo	255	Chuỗi ký tự	Bắt buộc	

Tên chỉ tiêu	Tên thẻ	Độ dài tối đa	Kiểu dữ liệu	Ràng buộc	Tham khảo
Hợp đồng kinh tế ngày	HDKTNgay		Ngày	Bắt buộc	
Địa chỉ (Địa chỉ kho xuất hàng)	DChi	400	Chuỗi ký tự	Bắt buộc	
Họ và tên người xuất hàng	HVTNXHang	100	Chuỗi ký tự	Không bắt buộc	
Tên người vận chuyển	TNVChuyen	100	Chuỗi ký tự	Bắt buộc	
Hợp đồng số (Hợp đồng vận chuyển)	HDSố	50	Chuỗi ký tự	Không bắt buộc	
Phương tiện vận chuyển	PTVChuyen	50	Chuỗi ký tự	Bắt buộc	
<b>Thẻ HDon\DLHDon\NDHDon\NBan\TTKhac chứa thông tin khác (Chi tiết được mô tả tại Khoản 1, Mục II, Phần II quy định này)</b>					
<b>Thẻ HDon\DLHDon\NDHDon\NMua chứa thông tin người nhận hàng</b>					
Tên (Tên người nhận hàng)	Ten	400	Chuỗi ký tự	Bắt buộc (Nếu có)	Khoản 5, Điều 10, Nghị định 123/2020/NĐ-CP
Mã số thuế (MST người nhận hàng)	MST	14	Chuỗi ký tự	Bắt buộc (Nếu có)	Khoản 5, Điều 10, Nghị định 123/2020/NĐ-CP123/2020/NĐ-CP

<b>Tên chỉ tiêu</b>	<b>Tên thẻ</b>	<b>Độ dài tối đa</b>	<b>Kiểu dữ liệu</b>	<b>Ràng buộc</b>	<b>Tham khảo</b>
Họ và tên người nhận hàng	HVTNNHang	100	Chuỗi ký tự	Không bắt buộc	
Địa chỉ (Địa chỉ kho nhận hàng)	DChi	400	Chuỗi ký tự	Bắt buộc	
<b>Thẻ HDon\DLHDon\NDHDon\NMua\TTKhac chứa thông tin khác (Chi tiết được mô tả tại Khoản 1, Mục II, Phần II quy định này)</b>					
<b>Thẻ HDon\DLHDon\NDHDon\DSHHDVu chứa danh sách hàng hóa, dịch vụ (không bắt buộc trong trường hợp hoá đơn điều chỉnh không điều chỉnh thông tin hàng hoá, dịch vụ)</b>					
<b>Thẻ HDon\DLHDon\NDHDon\DSHHDVu\HHDVu chứa chi tiết 01 dòng hàng hóa (Thẻ này có thể lặp lại nhiều lần tương ứng với số lượng hàng hóa)</b>					
Tính chất	TChat	1	Số (Chi tiết tại Phụ lục IV kèm theo Quy định này)	Bắt buộc	
Số thứ tự	STT	4	Số	Không bắt buộc	
Mã hàng hóa, dịch vụ	MHHDVu	50	Chuỗi ký tự	Bắt buộc (Nếu có)	Điểm a, khoản 6, Điều 10 Nghị định 123/2020/NĐ-CP
Tên hàng hóa, dịch vụ	THHDVu	500	Chuỗi ký tự	Bắt buộc	



Tên chỉ tiêu	Tên thẻ	Độ dài tối đa	Kiểu dữ liệu	Ràng buộc	Tham khảo
Đơn vị tính	DVTinh	50	Chuỗi ký tự	Bắt buộc (nếu có)	Điểm a, khoản 6, Điều 10 Nghị định 123/2020/NĐ-CP
Số lượng	SLuong	21,6	Số	Bắt buộc (nếu có)	Điểm a, khoản 6, Điều 10 Nghị định 123/2020/NĐ-CP
Đơn giá	DGia	21,6	Số	Bắt buộc (nếu có)	Điểm a, khoản 6, Điều 10 Nghị định 123/2020/NĐ-CP
Thành tiền	ThTien	21,6	Số	Bắt buộc (nếu có)	Điểm g, khoản 14, Điều 10 Nghị định 123/2020/NĐ-CP
<b>Thẻ HDon\DLHDon\NDHDon\DSHHDVu\HHDVu\TTKhac chứa thông tin khác (Chi tiết được mô tả tại Khoản 1, Mục II, Phần II quy định này)</b>					
<b>Thẻ HDon\DLHDon\TTKhac chứa thông tin khác (Chi tiết được mô tả tại Khoản 1, Mục II, Phần II quy định này)</b>					
<b>Thẻ HDon\DLQRCode chứa dữ liệu QR Code</b>					
Dữ liệu QR		512	Chuỗi ký	Không bắt	

Tên chỉ tiêu	Tên thẻ	Độ dài tối đa	Kiểu dữ liệu	Ràng buộc	Tham khảo
Code (Chi tiết tại Khoản 7, Mục IV, Phần I quy định này)			tự	buộc	
<b>Với hóa đơn điện tử có mã, nếu đủ điều kiện cấp mã, hệ thống của cơ quan thuế trả về chỉ tiêu Mã của cơ quan thuế trên hóa đơn điện tử (Thẻ MCCQT, đặt bên trong thẻ HDon)</b>					
Mã của cơ quan thuế (Mã của cơ quan thuế trên hóa đơn điện tử)	MCCQT	34	Chuỗi ký tự	Bắt buộc	
<b>Thẻ HDon\DSCKS chứa thông tin chữ ký số, bao gồm chữ ký số của người bán hoặc chữ ký số của đơn vị nhận ủy nhiệm, người mua (nếu có), cơ quan thuế và các chữ ký số khác (nếu có).</b>					
<b>Thẻ HDon\DSCKS\NBan chứa thông tin chữ ký số người bán (ký trên thẻ HDon\DLHDon và thẻ HDon\DSCKS\NBan\Signature\Object)</b>					
Chữ ký số người bán	Signature			Bắt buộc (Nếu có)	Khoản 7, khoản 14, Điều 10, Nghị định 123/2020/NĐ-CP
<b>Thẻ HDon\DSCKS\NMua chứa thông tin chữ ký số người mua (nếu có) (ký trên thẻ HDon\DLHDon và thẻ HDon\DSCKS\NMua\Signature\Object (nếu cần))</b>					
Chữ ký số người mua	Signature			Không bắt buộc	
<b>Với hóa đơn điện tử đủ điều kiện cấp mã, hệ thống của cơ quan thuế trả về</b>					

D4

Tên chỉ tiêu	Tên thẻ	Độ dài tối đa	Kiểu dữ liệu	Ràng buộc	Tham khảo
<b>hóa đơn điện tử và bổ sung thẻ CQT (đặt bên trong thẻ HDon\DSCKS) chứa thông tin chữ ký số của cơ quan thuế (ký trên thẻ HDon\DLHDon, thẻ HDon\MCCQT và thẻ HDon\DSCKS\CQT\Signature\Object)</b>					
Chữ ký số cơ quan thuế	Signature			Bắt buộc	
<b>Thẻ HDon\DSCKS\CCKSKhac chứa các chữ ký số khác (nếu có) (ký trên thẻ HDon\DLHDon và thẻ Signature\Object của chữ ký số khác (nếu cần).</b>					

## g) Các loại hóa đơn khác

Bao gồm tem điện tử, vé điện tử, thẻ điện tử, phiếu thu điện tử hoặc các chứng từ điện tử có tên gọi khác theo quy định tại Khoản 5, Điều 8 Nghị định 123/2020/NĐ-CP.

Tên chỉ tiêu	Tên thẻ	Độ dài tối đa	Kiểu dữ liệu	Ràng buộc	Tham khảo
<b>Thẻ HDon chứa thông tin dữ liệu hóa đơn, dữ liệu QR Code và thông tin chữ ký số</b>					
<b>Thẻ HDon\DLHDon chứa các thông tin chung, nội dung chi tiết hóa đơn và thông tin khác do người bán tự định nghĩa</b>					
<b>Thẻ HDon\DLHDon\TTChung chứa thông tin chung của hóa đơn</b>					
Phiên bản XML (Trong Quy định này có giá trị là 2.0.0)	PBan	6	Chuỗi ký tự	Bắt buộc	
Tên hóa đơn	THDon	100	Chuỗi ký tự	Bắt buộc (Nếu có)	- Khoản 1 và khoản 14, Điều 10 Nghị định 123/2020/NĐ-CP.

W  
R

Tên chỉ tiêu	Tên thẻ	Độ dài tối đa	Kiểu dữ liệu	Ràng buộc	Tham khảo
					- Khoản 1 Điều 4 Thông tư 78/2021/TT-BTC
Ký hiệu mẫu số hóa đơn	KHMSHDon	1	Chuỗi ký tự (Chi tiết tại Phụ lục II kèm theo Quy định này)	Bắt buộc (Nếu có)	- Khoản 1 và khoản 14, Điều 10 Nghị định 123/2020/NĐ-CP. - Khoản 1 Điều 4 Thông tư 78/2021/TT-BTC
Ký hiệu hóa đơn	KHHDDon	6	Chuỗi ký tự	Bắt buộc (Nếu có)	- Khoản 1 và khoản 14, Điều 10 Nghị định 123/2020/NĐ-CP. - Khoản 1, Điều 4 Thông tư 78/2021/TT-BTC
Số hóa đơn	SHDon	8	Số	Bắt buộc (Nếu có)	Khoản 3 và khoản 14, Điều 10 Nghị

Tên chỉ tiêu	Tên thẻ	Độ dài tối đa	Kiểu dữ liệu	Ràng buộc	Tham khảo
					định 123/2020/NĐ -CP
Ngày lập	NLap		Ngày	Bắt buộc	
Đơn vị tiền tệ	DVTTe	3	Chuỗi ký tự (Chi tiết tại Khoản 2, Mục IV, Phần I quy định này)	Bắt buộc	
Tỷ giá	TGia	7,2	Số	Bắt buộc (Trừ trường hợp Đơn vị tiền tệ là VND)	
Hình thức thanh toán	HTTToan	50	Chuỗi ký tự	Không bắt buộc	
Mã số thuế tổ chức cung cấp giải pháp hóa đơn điện tử	MSTTCGP	14	Chuỗi ký tự	Không bắt buộc	
Mã số thuế đơn vị nhận ủy nhiệm lập hóa đơn	MSTDVNUNL HDon	14	Chuỗi ký tự	Bắt buộc (Đối với trường hợp ủy nhiệm lập hóa đơn)	

1/4

<b>Tên chỉ tiêu</b>	<b>Tên thẻ</b>	<b>Độ dài tối đa</b>	<b>Kiểu dữ liệu</b>	<b>Ràng buộc</b>	<b>Tham khảo</b>
				đơn)	
Tên đơn vị nhận ủy nhiệm lập hóa đơn	TDVNUNLHD on	400	Chuỗi ký tự	Bắt buộc (Đối với trường hợp ủy nhiệm lập hóa đơn )	
Địa chỉ đơn vị nhận ủy nhiệm lập hóa đơn	DCDVNUNL HDon	400	Chuỗi ký tự	Bắt buộc (Đối với trường hợp ủy nhiệm lập hóa đơn)	
<b>Thẻ HDon\DLHDon\TTChung\TTHDLQuan chứa thông tin hóa đơn liên quan trong trường hợp là hoá đơn điều chỉnh hoặc thay thế</b>					
Tính chất hóa đơn	TCHDon	1	Số (1: Thay thế, 2: Điều chỉnh)	Bắt buộc	
Loại hóa đơn có liên quan (Loại hóa đơn bị thay thế/điều chỉnh)	LHDCLQuan	1	Số (Chi tiết tại Phụ lục VI kèm theo Quy định này)	Bắt buộc	
Ký hiệu mẫu số hóa đơn có liên quan (Ký hiệu mẫu số	KHMSHDCL Quan	11	Chuỗi ký tự (Chi tiết tại Phụ lục II	Bắt buộc (Đối với trường hợp điều	

Tên chỉ tiêu	Tên thẻ	Độ dài tối đa	Kiểu dữ liệu	Ràng buộc	Tham khảo
hóa đơn bị thay thế/điều chỉnh)			kèm theo Quy định này)	chính, thay thế cho hóa đơn có Ký hiệu mẫu số hóa đơn, Ký hiệu hóa đơn, Số hóa đơn)	
Ký hiệu hóa đơn có liên quan (Ký hiệu hóa đơn bị thay thế/điều chỉnh)	KHHDCCLQuan	8	Chuỗi ký tự	Bắt buộc (Đối với trường hợp điều chỉnh, thay thế cho hóa đơn có Ký hiệu mẫu số hóa đơn, Ký hiệu hóa đơn, Số hóa đơn)	
Số hóa đơn có liên quan (Số hóa đơn bị thay thế/điều chỉnh)	SHDCCLQuan	8	Chuỗi ký tự	Bắt buộc (Đối với trường hợp điều chỉnh, thay thế cho hóa đơn có	

Tên chỉ tiêu	Tên thẻ	Độ dài tối đa	Kiểu dữ liệu	Ràng buộc	Tham khảo
				Ký hiệu mẫu số hóa đơn, Ký hiệu hóa đơn, Số hóa đơn)	
Ngày lập hoá đơn có liên quan (Ngày lập hóa đơn bị thay thế/điều chỉnh)	NLHDCLQuan		Ngày	Bắt buộc	
Ghi chú	GChu	255	Chuỗi ký tự	Không bắt buộc	
<b>Thẻ HDon\DLHDon\TTChung\TTKhac chứa thông tin khác (Chi tiết được mô tả tại Khoản 1, Mục II, Phần II quy định này)</b>					
<b>Thẻ HDon\DLHDon\NDHDon chứa nội dung hóa đơn, bao gồm: Thông tin người bán, người mua, danh sách hàng hóa, dịch vụ và thông tin thanh toán của hóa đơn</b>					
<b>Thẻ HDon\DLHDon\NDHDon\NBan chứa tên, địa chỉ, MST của người bán</b>					
Tên	Ten	400	Chuỗi ký tự	Bắt buộc	
Mã số thuế	MST	14	Chuỗi ký tự	Bắt buộc	
Địa chỉ	DChi	400	Chuỗi ký tự	Bắt buộc	
Số điện thoại	SDThoai	20	Chuỗi ký tự	Không bắt buộc	
Địa chỉ thư điện tử	DCTDTu	50	Chuỗi ký tự	Không bắt buộc	
Số tài khoản	STKNHang	30	Chuỗi ký	Không	



Tên chỉ tiêu	Tên thẻ	Độ dài tối đa	Kiểu dữ liệu	Ràng buộc	Tham khảo
ngân hàng			tự	bắt buộc	
Tên ngân hàng	TNHang	400	Chuỗi ký tự	Không bắt buộc	
Fax	Fax	20	Chuỗi ký tự	Không bắt buộc	
Website	Website	100	Chuỗi ký tự	Không bắt buộc	
<b>Thẻ HDon\DLHDon\NDHDon\NBan\TTKhac chứa thông tin khác (Chi tiết được mô tả tại Khoản 1, Mục II, Phần II quy định này)</b>					
<b>Thẻ HDon\DLHDon\NDHDon\NMua chứa tên, địa chỉ, MST của người mua</b>					
Tên	Ten	400	Chuỗi ký tự	Không bắt buộc	
Mã số thuế	MST	14	Chuỗi ký tự	Không bắt buộc	
Địa chỉ	DChi	400	Chuỗi ký tự	Không bắt buộc	
Mã khách hàng	MKHang	50	Chuỗi ký tự	Không bắt buộc	
Số điện thoại	SDThoai	20	Chuỗi ký tự	Không bắt buộc	
Địa chỉ thư điện tử	DCTDTu	50	Chuỗi ký tự	Không bắt buộc	
Họ và tên người mua hàng	HVTNMHang	100	Chuỗi ký tự	Không bắt buộc	
Số tài khoản ngân hàng	STKNHang	30	Chuỗi ký tự	Không bắt buộc	
Tên ngân hàng	TNHang	400	Chuỗi ký tự	Không bắt buộc	
<b>Thẻ HDon\DLHDon\NDHDon\NMua\TTKhac chứa thông tin khác (Chi tiết</b>					

Tên chỉ tiêu	Tên thẻ	Độ dài tối đa	Kiểu dữ liệu	Ràng buộc	Tham khảo
<b>được mô tả tại Khoản 1, Mục II, Phần II quy định này)</b>					
<b>Thẻ HDon\DLHDon\NDHDon\DSHHDVu chứa danh sách hàng hóa dịch vụ (không bắt buộc trong trường hợp hoá đơn điều chỉnh không điều chỉnh thông tin hàng hoá, dịch vụ)</b>					
<b>Thẻ HDon\DLHDon\NDHDon\DSHHDVu\HHDVu chứa chi tiết 01 dòng hàng hóa dịch vụ (Thẻ này có thể lặp lại nhiều lần tương ứng với số lượng hàng hóa, dịch vụ)</b>					
Tính chất	TChat	1	Số (Chi tiết tại Phụ lục IV kèm theo Quy định này)	Bắt buộc	
Số thứ tự	STT	4	Số	Không bắt buộc	
Mã hàng hóa, dịch vụ	MHHDVu	50	Chuỗi ký tự	Bắt buộc (Nếu có)	Điểm a, khoản 6, Điều 10 Nghị định 123/2020/NĐ-CP
Tên hàng hóa, dịch vụ	THHDVu	500	Chuỗi ký tự	Bắt buộc	
Đơn vị tính	DVTinh	50	Chuỗi ký tự	Bắt buộc (Nếu có)	Khoản 6, khoản 14, Điều 10 Nghị định 123/2020/NĐ-CP
Số lượng	SLuong	21,6	Số	Bắt buộc (Nếu có)	Khoản 6, khoản 14,

Tên chỉ tiêu	Tên thể	Độ dài tối đa	Kiểu dữ liệu	Ràng buộc	Tham khảo
					Điều 10 Nghị định 123/2020/NĐ-CP
Đơn giá	DGia	21,6	Số	Bắt buộc (Nếu có)	Khoản 6, khoản 14, Điều 10 Nghị định 123/2020/NĐ-CP
Tỷ lệ % chiết khấu (Trong trường hợp thể hiện thông tin chiết khấu cho từng hàng hóa, dịch vụ)	TLCKhau	6,4	Số	Không Bắt buộc	
Số tiền chiết khấu (Trong trường hợp thể hiện thông tin chiết khấu cho từng hàng hóa, dịch vụ)	STCKhau	21,6	Số	Không Bắt buộc	
Thành tiền (thành tiền chưa có thuế GTGT đối với hóa đơn khác thuộc loại hóa	ThTien	21,6	Số	Bắt buộc (Trừ trường hợp TChat có	

Tên chỉ tiêu	Tên thẻ	Độ dài tối đa	Kiểu dữ liệu	Ràng buộc	Tham khảo
đơn GTGT, thành tiền đối với hóa đơn khác thuộc loại hóa đơn bán hàng)				giá trị là “4-Ghi chú/diễn giải”)	
Thuế suất (Thuế suất thuế GTGT đối với hóa đơn khác thuộc loại hóa đơn GTGT, đối với hóa đơn khác thuộc loại hóa đơn bán hàng không có thẻ này)	TSuat	11	Chuỗi ký tự (Chi tiết tại Phụ lục V kèm theo Quy định này)	Bắt buộc (Nếu có)	Khoản 6, khoản 14, Điều 10 Nghị định 123/2020/NĐ-CP
<b>Thẻ HDon\DLHDon\NDHDon\DSHHDVu\HHDVu\TTKKhac chứa thông tin khác (Chi tiết được mô tả tại Khoản 1, Mục II, Phần II quy định này)</b>					
<b>Thẻ HDon\DLHDon\NDHDon\TToan chứa thông tin thanh toán của hóa đơn (Trường hợp hoá đơn điều chỉnh không làm thay đổi thông tin thanh toán của hoá đơn không bắt buộc phải có thẻ này và các chỉ tiêu liên quan)</b>					
<b>Thẻ HDon\DLHDon\NDHDon\TToan\THTTLTSuat chứa thông tin tổng hợp theo từng loại thuế suất (hóa đơn khác thuộc loại hóa đơn bán hàng thì không có thẻ này)</b>					
<b>Thẻ HDon\DLHDon\NDHDon\TToan\THTTLTSuat\LTSuat chứa chi tiết thông tin tổng hợp của mỗi loại thuế suất (nếu có)</b> <b>Thẻ này có thể lặp lại nhiều lần tương ứng với số lượng các mức thuế suất</b>					

Tên chỉ tiêu	Tên thẻ	Độ dài tối đa	Kiểu dữ liệu	Ràng buộc	Tham khảo
<b>khác nhau</b>					
Thuế suất (Thuế suất thuế GTGT)	TSuat	11	Chuỗi ký tự (Chi tiết tại Phụ lục V kèm theo Quy định này)	Bắt buộc (Nếu có)	Khoản 6, khoản 14, Điều 10 Nghị định 123/2020/NĐ-CP
Thành tiền (Thành tiền chưa có thuế GTGT)	ThTien	21,6	Số	Bắt buộc	
Tiền thuế (Tiền thuế GTGT)	TThue	21,6	Số	Bắt buộc (Nếu có)	Khoản 6, khoản 14, Điều 10 Nghị định 123/2020/NĐ-CP
<b>Thẻ HDon\DLHDon\NDHDon\TToan chứa thông tin về số tiền thanh toán, số tiền thuế trên hóa đơn (hóa đơn khác thuộc loại hóa đơn bán hàng thì không có thẻ này)</b>					
Tổng tiền chưa thuế (Tổng cộng thành tiền chưa có thuế GTGT)	TgTCThue	21,6	Số	Bắt buộc	
Tổng tiền thuế (Tổng cộng tiền thuế)	TgTThue	21,6	Số	Bắt buộc	

Handwritten marks: a checkmark and a signature.

Tên chỉ tiêu	Tên thẻ	Độ dài tối đa	Kiểu dữ liệu	Ràng buộc	Tham khảo
GTGT)					
<b>Thẻ HDon\DLHDon\NDHDon\TToan\DSLPhi chứa danh sách các loại tiền phí, lệ phí (nếu có)</b>					
<b>Thẻ HDon\DLHDon\NDHDon\TToan\DSLPhi\LPhi chứa chi tiết từng loại tiền phí, lệ phí (Thẻ này có thể lặp lại nhiều lần tương ứng với số loại phí, lệ phí)</b>					
Tên loại phí	TLPhi	100	Chuỗi ký tự	Bắt buộc (Nếu có)	Khoản 11, Điều 10, Nghị định 123/2020/NĐ-CP
Tiền phí	TPhi	21,6	Số	Bắt buộc (Nếu có)	Khoản 11, Điều 10, Nghị định 123/2020/NĐ-CP
<b>Các chỉ tiêu sau được đặt bên trong thẻ HDon\DLHDon\NDHDon\TToan</b>					
Tổng tiền chiết khấu thương mại	TTCKTMai	21,6	Số	Bắt buộc (Nếu có)	Điểm đ, khoản 6, Điều 10 Nghị định 123/2020/NĐ-CP
Tổng tiền thanh toán bằng số	TgTTTBSo	21,6	Số	Bắt buộc	
Tổng tiền thanh toán bằng chữ	TgTTTBChu	255	Chuỗi ký tự	Bắt buộc	
<b>Thẻ HDon\DLHDon\NDHDon\TToan\TTKhaac chứa thông tin khác (Chi tiết được mô tả tại Khoản 1, Mục II, Phần II quy định này)</b>					

Tên chỉ tiêu	Tên thẻ	Độ dài tối đa	Kiểu dữ liệu	Ràng buộc	Tham khảo
<b>Thẻ HDon\DLHDon\TTKhac chứa thông tin khác (Chi tiết được mô tả tại Khoản 1, Mục II, Phần II)</b>					
<b>Thẻ HDon\DLQRCode chứa dữ liệu QR Code</b>					
Dữ liệu QR Code (Chi tiết tại Khoản 7, Mục IV, Phần I quy định này)		512	Chuỗi ký tự	Không bắt buộc	
<b>Với hóa đơn điện tử có mã, nếu đủ điều kiện cấp mã, hệ thống của cơ quan thuế trả về chỉ tiêu Mã của cơ quan thuế trên hóa đơn điện tử (Thẻ MCCQT, đặt bên trong thẻ HDon)</b>					
Mã của cơ quan thuế (Mã của cơ quan thuế trên hóa đơn điện tử)	MCCQT	34	Chuỗi ký tự	Bắt buộc	
<b>Thẻ HDon\DSCKS chứa thông tin chữ ký số, bao gồm chữ ký số của người bán hoặc chữ ký số của đơn vị nhận ủy nhiệm, người mua (nếu có), cơ quan thuế và các chữ ký số khác (nếu có).</b>					
<b>Thẻ HDon\DSCKS\NBan chứa thông tin chữ ký số người bán hoặc chữ ký số của đơn vị nhận ủy nhiệm (ký trên thẻ HDon\DLHDon và thẻ HDon\DSCKS\NBan\Signature\Object)</b>					
Chữ ký số người bán	Signature			Bắt buộc (Nếu có)	Khoản 7, khoản 14, Điều 10, Nghị định 123/2020/NĐ-CP

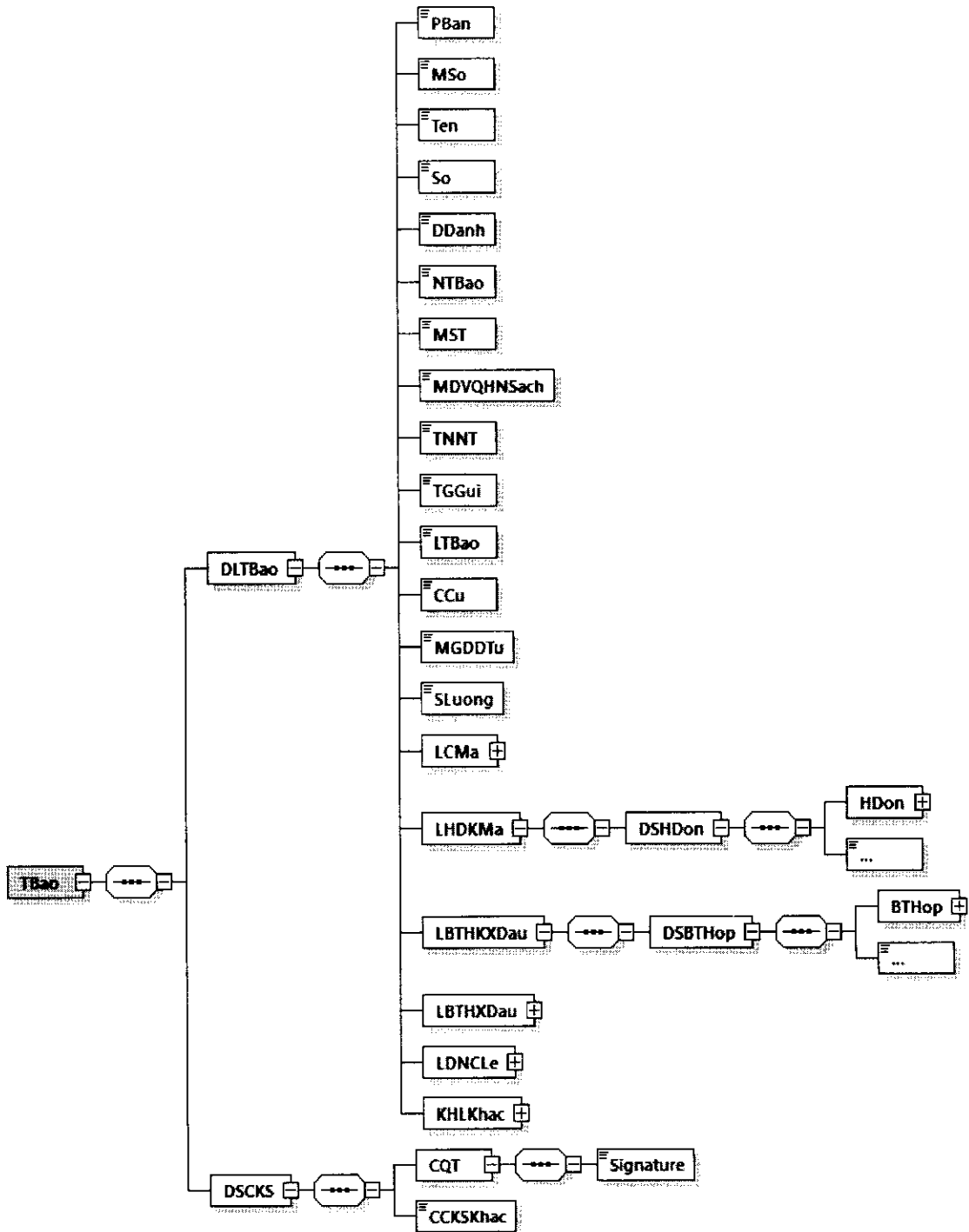
Yh  
 BT

Tên chỉ tiêu	Tên thẻ	Độ dài tối đa	Kiểu dữ liệu	Ràng buộc	Tham khảo
<b>Thẻ HDon\DSCKS\NMua chứa thông tin chữ ký số người mua (nếu có) (ký trên thẻ HDon\DLHDon và thẻ HDon\DSCKS\NMua\Signature\Object (nếu cần))</b>					
Chữ ký số người mua	Signature			Không bắt buộc	
<b>Với hóa đơn điện tử đủ điều kiện cấp mã, hệ thống của cơ quan thuế trả về hóa đơn điện tử và bổ sung thẻ CQT (đặt bên trong thẻ HDon\DSCKS) chứa thông tin chữ ký số của cơ quan thuế (ký trên thẻ HDon\DLHDon, thẻ HDon\MCCQT và thẻ HDon\DSCKS\CQT\Signature\Object)</b>					
Chữ ký số cơ quan thuế	Signature			Bắt buộc	
<b>Thẻ HDon\DSCKS\CCKSKhac chứa các chữ ký số khác (nếu có) (ký trên thẻ HDon\DLHDon và thẻ Signature\Object của chữ ký số khác (nếu cần)).</b>					

### 3. Định dạng thông báo Mẫu số 01/TB-KTDL về việc kết quả kiểm tra dữ liệu hóa đơn điện tử

a) Thông báo có định dạng như sau





Hình minh họa 19: Định dạng dữ liệu Thông báo Mẫu số 01/TB-KTDL về việc kết quả kiểm tra dữ liệu hóa đơn điện tử

b) Định dạng chi tiết được mô tả tại bảng dưới đây

Tên chỉ tiêu	Tên thẻ	Độ dài tối đa	Kiểu dữ liệu	Ràng buộc	Tham khảo
<b>Thẻ TBao chứa dữ liệu thông báo và thông tin chữ ký số của cơ quan thuế</b>					
<b>Thẻ TBao\DLTBao chứa dữ liệu thông báo</b>					
Phiên bản XML (Trong Quy định này có giá trị là 2.0.0)	PBan	6	Chuỗi ký tự	Bắt buộc	
Mẫu số (Mẫu số thông báo)	MSo	15	Chuỗi ký tự (Chi tiết tại Phụ lục VIII kèm theo Quy định này)	Bắt buộc	
Tên (Tên thông báo)	Ten	255	Chuỗi ký tự	Bắt buộc	
Số (Số thông báo)	So	30	Chuỗi ký tự	Bắt buộc	
Địa danh	DDanh	50	Chuỗi ký tự	Bắt buộc	
Ngày thông báo	NTBao		Ngày	Bắt buộc	
Mã số thuế	MST	14	Chuỗi ký tự	Bắt buộc (Trừ trường hợp là đơn vị bán tài sản công không có mã số thuế)	

Tên chỉ tiêu	Tên thẻ	Độ dài tối đa	Kiểu dữ liệu	Ràng buộc	Tham khảo
Mã đơn vị quan hệ ngân sách (Mã số đơn vị có quan hệ với ngân sách của đơn vị bán tài sản công)	MDVQHNSach	7	Chuỗi ký tự	Bắt buộc (Đối với trường hợp đơn vị bán tài sản công không có Mã số thuế)	
Tên NNT	TNNT	400	Chuỗi ký tự	Bắt buộc	
Thời gian gửi (Thời gian NNT gửi tới CQT)	TGGui		Ngày giờ	Không bắt buộc	
Loại thông báo	LTBao	1	Số (Chi tiết tại Phụ lục XI kèm theo Quy định này)	Bắt buộc	
Căn cứ (Tên loại thông điệp nhận)	CCu	255	Chuỗi ký tự	Bắt buộc	
Mã giao dịch điện tử	MGDDTu	46	Chuỗi ký tự	Không Bắt buộc	
Số lượng (Số lượng dữ liệu trong	SLuong	7	Số	Không Bắt buộc	

Tên chỉ tiêu	Tên thẻ	Độ dài tối đa	Kiểu dữ liệu	Ràng buộc	Tham khảo
gói)					
<b>Thẻ TBao\DLTBao\LCMa chứa thông tin, danh sách lý do hóa đơn không đủ điều kiện cấp mã (Loại thông báo là “1- Thông báo hóa đơn không đủ điều kiện cấp mã)</b>					
Ký hiệu mẫu số hóa đơn	KHMSHDon	1	Chuỗi ký tự (Chi tiết tại Phụ lục II kèm theo Quy định này)	Bắt buộc	
Ký hiệu hóa đơn	KHHDDon	6	Chuỗi ký tự	Bắt buộc	
Số hóa đơn (Số hóa đơn điện tử)	SHDon	8	Chuỗi ký tự	Bắt buộc	
Ngày lập (Ngày lập hóa đơn)	NLap		Ngày	Bắt buộc	
<b>Thẻ TBao\DLTBao\LCMa\DSLDo chứa danh sách lý do hóa đơn không đủ điều kiện cấp mã</b>					
<b>Thẻ TBao\DLTBao\LCMa\DSLDo\LDo chứa lý do hóa đơn không đủ điều kiện cấp mã</b>					
Số thứ tự	STT	4	Số	Không bắt buộc	
Mã lỗi	MLoi	4	Chuỗi ký tự	Bắt buộc	
Mô tả lỗi	MTLoi	255	Chuỗi ký tự	Bắt buộc	

Tên chỉ tiêu	Tên thẻ	Độ dài tối đa	Kiểu dữ liệu	Ràng buộc	Tham khảo
Hướng dẫn xử lý	HDXLy	255	Chuỗi ký tự	Bắt buộc	
Ghi chú	GChu	255	Chuỗi ký tự	Không bắt buộc	
<b>Thẻ TBao\DLTBao\LHDKMa chứa thông tin, danh sách các hóa đơn không mã không hợp lệ cùng danh sách lý do tương ứng (trường hợp Loại thông báo là “3- Thông báo kết quả đối chiếu sơ bộ thông tin từng hóa đơn không mã không hợp lệ)</b>					
<b>Thẻ TBao\DLTBao\LHDKMa\DSHDon chứa danh sách các hóa đơn không mã không hợp lệ cùng danh sách lý do</b>					
<b>Thẻ TBao\DLTBao\LHDKMa\DSHDon\HDon chứa thông tin từng hóa đơn không mã không hợp lệ cùng danh sách lý do</b>					
Số thứ tự	STT	4	Số	Không bắt buộc	
Ký hiệu mẫu số	KHMSHDon	1	Chuỗi ký tự (Chi tiết tại Phụ lục II kèm theo Quy định này)	Bắt buộc	
Ký hiệu hóa đơn	KHHDDon	6	Chuỗi ký tự	Bắt buộc	
Số hóa đơn	SHDon	8	Chuỗi ký tự	Bắt buộc	
Ngày lập (Ngày lập hóa đơn)	NLap		Ngày	Bắt buộc	
<b>Thẻ TBao\DLTBao\LHDKMa\DSHDon\HDon\DSLDo chứa danh sách lý</b>					

12

Tên chỉ tiêu	Tên thẻ	Độ dài tối đa	Kiểu dữ liệu	Ràng buộc	Tham khảo
<b>do không hợp lệ của từng hóa đơn</b>					
<b>Thẻ TBao\DLTBao\LHDKMa\DSHDon\HDon\DSLDo\LDo chứa từng lý do không hợp lệ của từng hóa đơn</b>					
Mã lỗi	MLoi	4	Chuỗi ký tự	Bắt buộc	
Mô tả lỗi	MTLoi	255	Chuỗi ký tự	Bắt buộc	
Hướng dẫn xử lý	HDXLy	255	Chuỗi ký tự	Bắt buộc	
Ghi chú	GChu	255	Chuỗi ký tự	Không bắt buộc	
<b>Thẻ TBao\DLTBao\LBTHKXDau chứa thông tin Bảng tổng hợp khác trường hợp bán xăng dầu, Tờ khai dữ liệu hóa đơn, chứng từ hàng hóa, dịch vụ bán ra không hợp lệ cùng lý do tương ứng (Loại thông báo là “4- Thông báo kết quả đối chiếu sơ bộ thông tin của Bảng tổng hợp khác xăng dầu, Tờ khai dữ liệu hóa đơn, chứng từ hàng hóa, dịch vụ bán ra không hợp lệ”)</b>					
<b>Thẻ TBao\DLTBao\LBTHKXDau\DSBTHop chứa danh sách các Bảng tổng hợp khác trường hợp bán xăng dầu, Tờ khai dữ liệu hóa đơn, chứng từ hàng hóa, dịch vụ bán ra không hợp lệ cùng danh sách lý do tương ứng</b>					
<b>Thẻ TBao\DLTBao\LBTHKXDau\DSBTHop\BTHop chứa thông tin từng Bảng tổng hợp khác trường hợp bán xăng dầu, Tờ khai dữ liệu hóa đơn, chứng từ hàng hóa, dịch vụ bán ra không hợp lệ cùng danh sách các lý do tương ứng</b>					
Số thứ tự	STT	4	Số	Không bắt buộc	
Kỳ dữ liệu (Kỳ dữ liệu Bảng tổng hợp, Tờ khai	KDLieu	10	Chuỗi ký tự (Chi tiết tại Phụ lục	Bắt buộc	

Tên chỉ tiêu	Tên thẻ	Độ dài tối đa	Kiểu dữ liệu	Ràng buộc	Tham khảo
dữ liệu)			VII kèm theo Quy định này)		
Lần đầu	LDau	1	Số (1: lần đầu, 0: bổ sung)	Bắt buộc	
Bổ sung lần thứ	BSLThu	3	Số	Bắt buộc (Đối với trường hợp LDau = 0)	
Số bảng tổng hợp dữ liệu (Số thứ tự bảng tổng hợp dữ liệu)	SBTHDLieu	5	Số	Bắt buộc	
<b>Thẻ TBao\DLTBao\LBTHKXDau\DSBTHop\BTHop\DSLDTTChung</b> chứa danh sách lý do không hợp lệ (nếu có) của thông tin chung Bảng tổng hợp, tờ khai dữ liệu					
<b>Thẻ TBao\DLTBao\LBTHKXDau\DSBTHop\BTHop\DSLDTTChung\LDTTChung</b> chứa từng lý do không hợp lệ của thông tin chung Bảng tổng hợp, tờ khai dữ liệu					
Mã lỗi	MLoi	4	Chuỗi ký tự	Bắt buộc	
Mô tả lỗi	MTLoi	255	Chuỗi ký tự	Bắt buộc	
Hướng dẫn xử lý	HDXLy	255	Chuỗi ký tự	Bắt buộc	
Ghi chú	GChu	255	Chuỗi ký	Không bắt	

14  
---

Tên chỉ tiêu	Tên thẻ	Độ dài tối đa	Kiểu dữ liệu	Ràng buộc	Tham khảo
			tự	buộc	
<b>Thẻ TBao\DLTBao\LBTHKXDau\DSBTHop\BTHop\DSLHDon</b> chứa danh sách các hóa đơn thuộc Bảng tổng hợp, Tờ khai dữ liệu không hợp lệ (nếu có) cùng danh sách lý do					
<b>Thẻ TBao\DLTBao\LBTHKXDau\DSBTHop\BTHop\DSLHDon\HDon</b> chứa từng hóa đơn thuộc Bảng tổng hợp, Tờ khai dữ liệu không hợp lệ cùng danh sách lý do					
Số thứ tự	STT	4	Số	Không bắt buộc	
Ký hiệu mẫu số hoá đơn	KHMSHDon	11	Chuỗi ký tự (Chi tiết tại Phụ lục II kèm theo Quy định này)	Bắt buộc (Nếu có)	- Khoản 1 và khoản 14 của Điều 10, Điều 22 Nghị định 123/2020/NĐ-CP. - Khoản 1 Điều 4 Thông tư 78/2021/TT-BTC
Ký hiệu hóa đơn	KHHDDon	8	Chuỗi ký tự	Bắt buộc (Nếu có)	- Khoản 1 và khoản 14 của Điều 10, Điều 22 Nghị định 123/2020/NĐ-CP. - Khoản 1, Điều 4 Thông tư 78/2021/TT-



Tên chỉ tiêu	Tên thẻ	Độ dài tối đa	Kiểu dữ liệu	Ràng buộc	Tham khảo
					BTC
Số hóa đơn	SHDon	8	Chuỗi ký tự	Bắt buộc (Nếu có)	Khoản 3 và khoản 14 của Điều 10, Điều 22 Nghị định 123/2020/NĐ-CP
Ngày lập (Ngày lập hóa đơn)	NLap		Ngày	Bắt buộc (Nếu có)	Điều 10, Điều 22 Nghị định 123/2020/NĐ-CP
Tên người mua	TNMua	400	Chuỗi ký tự	Bắt buộc (Nếu có)	Điều 10, Điều 22 Nghị định 123/2020/NĐ-CP
<b>Thẻ TBao\DLTBao\LBTHKXDau\DSBTHop\BTHop\DSLHDon\HDon\DSLDo chứa danh sách các lý do không hợp lệ của từng hóa đơn trong Bảng tổng hợp, Tờ khai dữ liệu không hợp lệ</b>					
<b>Thẻ TBao\DLTBao\LBTHKXDau\DSBTHop\BTHop\DSLHDon\HDon\DSLDo\LDo chứa từng lý do không hợp lệ của từng hóa đơn trong Bảng tổng hợp, Tờ khai dữ liệu không hợp lệ</b>					
Mã lỗi	MLoi	4	Chuỗi ký tự	Bắt buộc	
Mô tả lỗi	MTLoi	255	Chuỗi ký tự	Bắt buộc	
Hướng dẫn xử lý	HDXLy	255	Chuỗi ký tự	Bắt buộc	
Ghi chú	GChu	255	Chuỗi ký tự	Không bắt buộc	

*Handwritten marks*

Tên chỉ tiêu	Tên thẻ	Độ dài tối đa	Kiểu dữ liệu	Ràng buộc	Tham khảo
<b>Thẻ TBao\DLTBao\LBTHXDau chứa thông tin Bảng tổng hợp trường hợp bán xăng dầu không hợp lệ cùng lý do tương ứng (Loại thông báo là “5- Thông báo kết quả đối chiếu sơ bộ thông tin của Bảng tổng hợp xăng dầu không hợp lệ”)</b>					
<b>Thẻ TBao\DLTBao\LBTHXDau\DSBTHop chứa danh sách các Bảng tổng hợp trường hợp bán xăng dầu không hợp lệ cùng danh sách lý do tương ứng</b>					
<b>Thẻ TBao\DLTBao\LBTHXDau\DSBTHop\BTHop chứa thông tin từng Bảng tổng hợp trường hợp bán xăng dầu không hợp lệ cùng danh sách các lý do tương ứng</b>					
Số thứ tự	STT	4	Số	Không bắt buộc	
Kỳ dữ liệu (Kỳ dữ liệu Bảng tổng hợp, Tờ khai dữ liệu)	KDLieu	10	Chuỗi ký tự (Chi tiết tại Phụ lục VII kèm theo Quy định này)	Bắt buộc	
Lần đầu	LDau	1	Số (1: lần đầu, 0: bổ sung)	Bắt buộc	
Bổ sung lần thứ	BSLThu	3	Số	Bắt buộc (Đối với trường hợp LDau = 0)	
Số bảng tổng hợp dữ liệu	SBTHDLieu	5	Số	Bắt buộc	

Tên chỉ tiêu	Tên thẻ	Độ dài tối đa	Kiểu dữ liệu	Ràng buộc	Tham khảo
(Số thứ tự bảng tổng hợp dữ liệu)					
<b>Thẻ TBao\DLTBao\LBTHXDau\DSBTHop\BTHop\DSLDTTChung</b> chứa danh sách lý do không hợp lệ (nếu có) của thông tin chung Bảng tổng hợp, tờ khai dữ liệu					
<b>Thẻ TBao\DLTBao\LBTHXDau\DSBTHop\BTHop\DSLDTTChung\LDTTChung</b> chứa từng lý do không hợp lệ của thông tin chung Bảng tổng hợp, tờ khai dữ liệu					
Mã lỗi	MLoi	4	Chuỗi ký tự	Bắt buộc	
Mô tả lỗi	MTLoi	255	Chuỗi ký tự	Bắt buộc	
Hướng dẫn xử lý	HDXLy	255	Chuỗi ký tự	Bắt buộc	
Ghi chú	GChu	255	Chuỗi ký tự	Không bắt buộc	
<b>Thẻ TBao\DLTBao\LBTHXDau\DSBTHop\BTHop\DSLMMHang</b> chứa danh sách các mặt hàng không hợp lệ (nếu có) cùng danh sách lý do tương ứng					
<b>Thẻ TBao\DLTBao\LBTHXDau\DSBTHop\BTHop\DSLMMHang\MHang</b> chứa từng mặt hàng không hợp lệ thuộc Bảng tổng hợp cùng danh sách lý do tương ứng					
Số thứ tự	STT	4	Số	Không bắt buộc	
Mã hàng hóa, dịch vụ	MHHDVu	50	Chuỗi ký tự	Bắt buộc	
Tên hàng hóa, dịch vụ (Mặt hàng)	THHDVu	500	Chuỗi ký tự	Bắt buộc	

*Handwritten signature/initials*

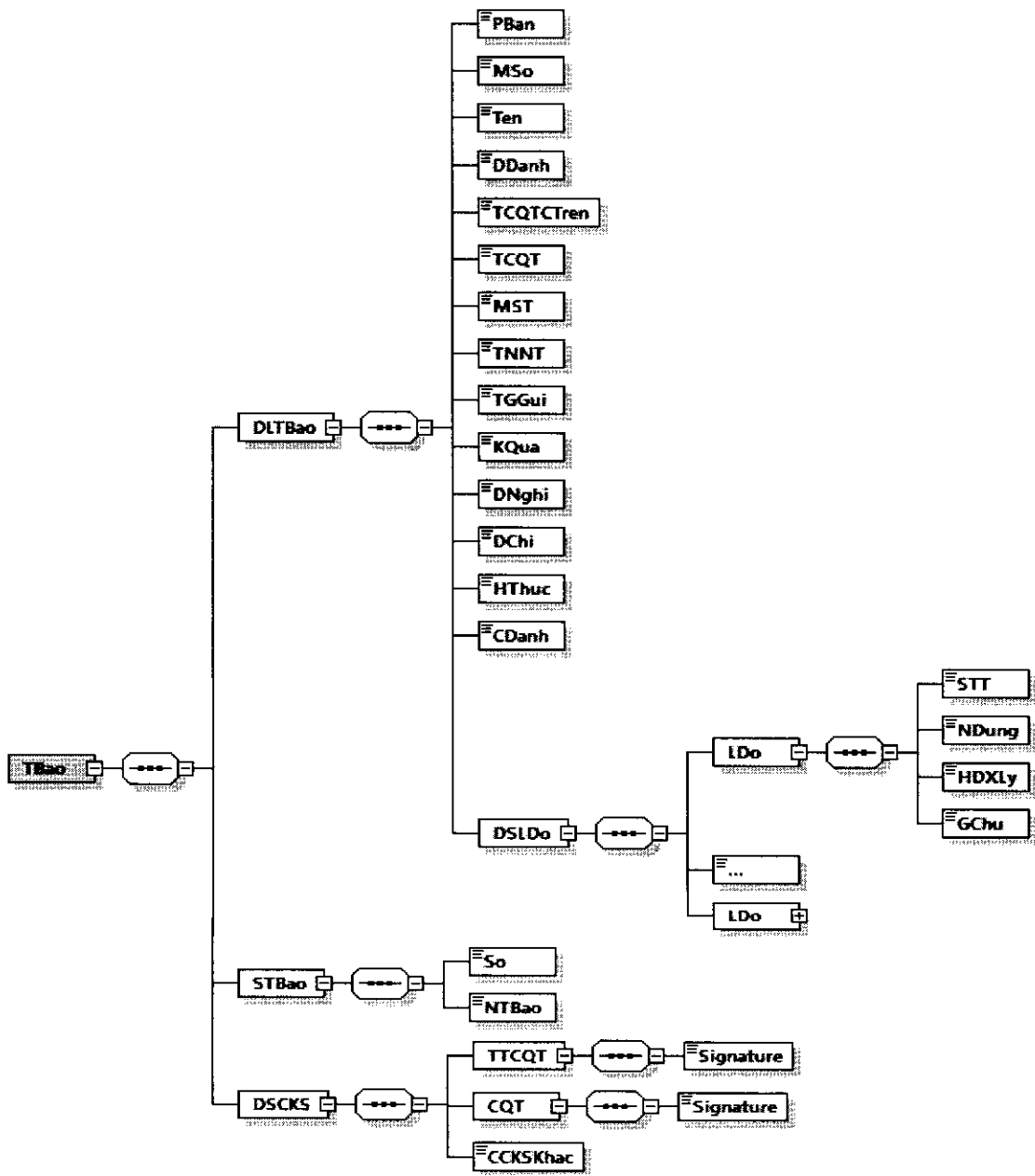
Tên chỉ tiêu	Tên thẻ	Độ dài tối đa	Kiểu dữ liệu	Ràng buộc	Tham khảo
Kỳ điều chỉnh	KDChinh	10	Chuỗi ký tự (Chi tiết tại Phụ lục VII kèm theo Quy định này)	Không bắt buộc	
<b>Thẻ TBao\DLTBao\LBTHXDau\DSBTHop\BTHop\DSLMLHang\LMHang\DSLDo</b> chứa danh sách các lý do không hợp lệ của từng mặt hàng trong Bảng tổng hợp					
<b>Thẻ TBao\DLTBao\LBTHXDau\DSBTHop\BTHop\DSLMLHang\LMHang\DSLDo\LD</b> chứa từng lý do không hợp lệ của từng mặt hàng trong Bảng tổng hợp					
Mã lỗi	MLoi	4	Chuỗi ký tự	Bắt buộc	
Mô tả lỗi	MTLoi	255	Chuỗi ký tự	Bắt buộc	
Hướng dẫn xử lý	HDXLy	255	Chuỗi ký tự	Bắt buộc	
Ghi chú	GChu	255	Chuỗi ký tự	Không bắt buộc	
<b>Thẻ TBao\DLTBao\LDNCLe\DSLDo</b> chứa danh sách các lý do không hợp lệ của đơn đề nghị cấp hóa đơn có mã theo từng lần phát sinh (Loại thông báo là “6- Thông báo kết quả đối chiếu sơ bộ thông tin Đơn đề nghị cấp hóa đơn điện tử có mã của CQT theo từng lần phát sinh với trường hợp NNT gửi đơn qua cổng thông tin điện tử của TCT”)					
<b>Thẻ TBao\DLTBao\LDNCLe\DSLDo\LD</b> chứa lý do không hợp lệ					
Mã lỗi	MLoi	4	Chuỗi ký tự	Bắt buộc	

Tên chỉ tiêu	Tên thẻ	Độ dài tối đa	Kiểu dữ liệu	Ràng buộc	Tham khảo
			tự		
Mô tả lỗi	MTLoi	255	Chuỗi ký tự	Bắt buộc	
Hướng dẫn xử lý	HDXLy	255	Chuỗi ký tự	Bắt buộc	
Ghi chú	GChu	255	Chuỗi ký tự	Không bắt buộc	
<b>Thẻ TBao\DLTBao\KHLKhac\DSLDo chứa thông tin, danh sách lý do không hợp lệ (Loại thông báo là “9- Thông báo kết quả đối chiếu thông tin gói dữ liệu không hợp lệ các trường hợp khác”)</b>					
<b>Thẻ TBao\DLTBao\KHLKhac\DSLDo\LDo chứa lý do không hợp lệ</b>					
Số thứ tự	STT	4	Số	Không bắt buộc	
Mã lỗi	MLoi	4	Chuỗi ký tự	Bắt buộc	
Mô tả lỗi	MTLoi	255	Chuỗi ký tự	Bắt buộc	
Hướng dẫn xử lý	HDXLy	255	Chuỗi ký tự	Bắt buộc	
Ghi chú	GChu	255	Chuỗi ký tự	Không bắt buộc	
<b>Thẻ TBao\DSCKs chứa thông tin chữ ký số, bao gồm chữ ký số của cơ quan thuế và các chữ ký số khác (nếu có)</b>					
<b>Thẻ TBao\DSCKs\CQT chứa thông tin chữ ký số của cơ quan thuế (Ký trên thẻ TBao\DLTBao và thẻ TBao\DSCKs\CQT\Signature\Object )</b>					
Chữ ký số	Signature			Bắt buộc	
<b>Thẻ TBao\DSCKs\CCKSKhac chứa các chữ ký số khác (nếu có) (Chỉ ký trên thẻ TBao\DLTBao và thẻ Signature\Object của chữ ký số khác (nếu cần)).</b>					

1/2 1/2

#### 4. Định dạng thông báo phản hồi về hồ sơ đề nghị cấp hóa đơn điện tử có mã của cơ quan thuế theo từng lần phát sinh

a) Thông báo có định dạng như sau



Hình minh họa 20: Định dạng dữ liệu Thông báo phản hồi về hồ sơ đề nghị cấp hóa đơn điện tử có mã của cơ quan thuế theo từng lần phát sinh

b) Định dạng chi tiết được mô tả tại bảng dưới đây

Tên chỉ tiêu	Tên thẻ	Độ dài tối đa	Kiểu dữ liệu	Ràng buộc
--------------	---------	---------------	--------------	-----------

Tên chỉ tiêu	Tên thẻ	Độ dài tối đa	Kiểu dữ liệu	Ràng buộc
<b>Thẻ TBao chứa dữ liệu thông báo, số thông báo và thông tin chữ ký số của cơ quan thuế</b>				
<b>Thẻ TBao\DLTBao chứa dữ liệu thông báo</b>				
Phiên bản XML (Trong Quy định này có giá trị là 2.0.0)	PBan	6	Chuỗi ký tự	Bắt buộc
Mẫu số (Mẫu số thông báo)	MSo	15	Chuỗi ký tự (Chi tiết tại Phụ lục VIII kèm theo Quy định này)	Bắt buộc
Tên (Tên thông báo)	Ten	255	Chuỗi ký tự	Bắt buộc
Địa danh	DDanh	50	Chuỗi ký tự	Bắt buộc
Tên cơ quan thuế cấp trên	TCQTCTren	100	Chuỗi ký tự	Bắt buộc
Tên cơ quan thuế (Tên cơ quan thuế ra thông báo)	TCQT	100	Chuỗi ký tự	Bắt buộc
Mã số thuế	MST	14	Chuỗi ký tự	Bắt buộc (Nếu có)
Tên NNT	TNNT	400	Chuỗi ký tự	Bắt buộc
Thời gian gửi (Thời gian NNT gửi tới CQT)	TGGui		Ngày giờ	Bắt buộc
Kết quả	KQua	1	Số (0: Không hợp lệ, 1: Hợp lệ)	Bắt buộc
Đề nghị (CQT đề nghị)	DNghi	400	Chuỗi ký tự	Không bắt buộc
Địa chỉ (Địa chỉ liên)	DChi	400	Chuỗi ký tự	Không bắt

th

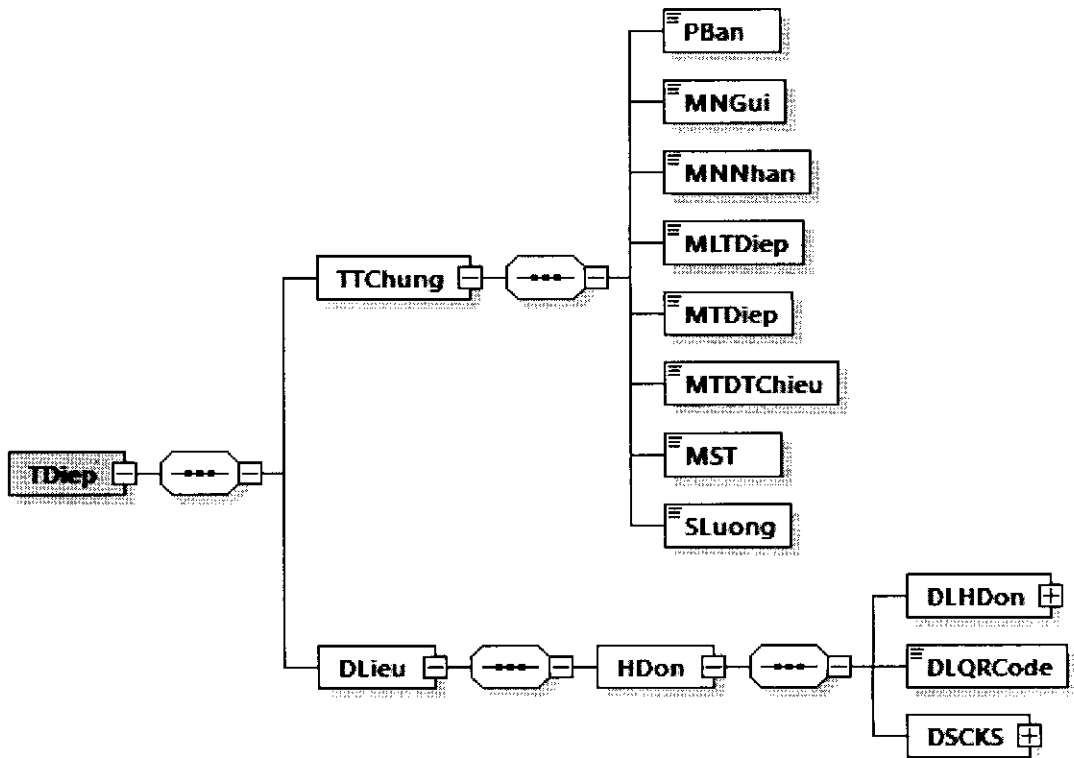
Tên chỉ tiêu	Tên thẻ	Độ dài tối đa	Kiểu dữ liệu	Ràng buộc
hệ với CQT)				buộc
Hình thức (Hình thức của chữ ký)	HThuc	50	Chuỗi ký tự	Bắt buộc
Chức danh (Chức danh của chữ ký)	CDanh	50	Chuỗi ký tự	Bắt buộc
<b>Thẻ TBao\DLTBao\DSLDo chứa danh sách lý do hồ sơ đề nghị cấp hóa đơn điện tử có mã của cơ quan thuế theo từng lần phát sinh của người nộp thuế là không hợp lệ (nếu có)</b>				
<b>Thẻ TBao\DLTBao\DSLDo\LDo chứa lý do hồ sơ đề nghị cấp hóa đơn điện tử có mã của cơ quan thuế theo từng lần phát sinh của người nộp thuế là không hợp lệ (Thẻ này có thể lặp lại nhiều lần theo số lượng lý do)</b>				
Số thứ tự	STT	4	Số	Không bắt buộc
Nội dung	NDung	255	Chuỗi ký tự	Bắt buộc
Hướng dẫn xử lý	HDXLy	255	Chuỗi ký tự	Bắt buộc
Ghi chú	GChu	255	Chuỗi ký tự	Không bắt buộc
<b>Thẻ TBao\STBao chứa thông tin số thông báo và ngày thông báo</b>				
Số (Số thông báo)	So	30	Chuỗi ký tự	Bắt buộc
Ngày thông báo	NTBao		Ngày	Bắt buộc
<b>Thẻ TBao\DSCKs chứa thông tin chữ ký số, bao gồm chữ ký số của thủ trưởng cơ quan thuế, cơ quan thuế và các chữ ký số khác (nếu có)</b>				
<b>Thẻ TBao\DSCKs\TTCQT chứa thông tin chữ ký số của thủ trưởng cơ quan thuế (Ký trên thẻ TBao\DLTBao và thẻ TBao\DSCKs\TTCQT\Signature\Object)</b>				
Chữ ký số	Signature			Bắt buộc
<b>Thẻ TBao\DSCKs\CQT chứa thông tin chữ ký số của cơ quan thuế (Ký trên thẻ TBao\DLTBao, thẻ TBao\STBao và thẻ TBao\DSCKs\CQT\Signature\Object)</b>				
Chữ ký số	Signature			Bắt buộc
<b>Thẻ TBao\DSCKs\CCKSKhac chứa các chữ ký số khác (nếu có) (Chỉ ký</b>				



Tên chỉ tiêu	Tên thẻ	Độ dài tối đa	Kiểu dữ liệu	Ràng buộc
trên thẻ TBao\DLTBao và thẻ Signature\Object của chữ ký số khác (nếu cần)).				

### 5. Thông điệp gửi hóa đơn điện tử tới cơ quan thuế để cấp mã

Thông điệp gửi hóa đơn điện tử tới cơ quan thuế để cấp mã có định dạng như sau:

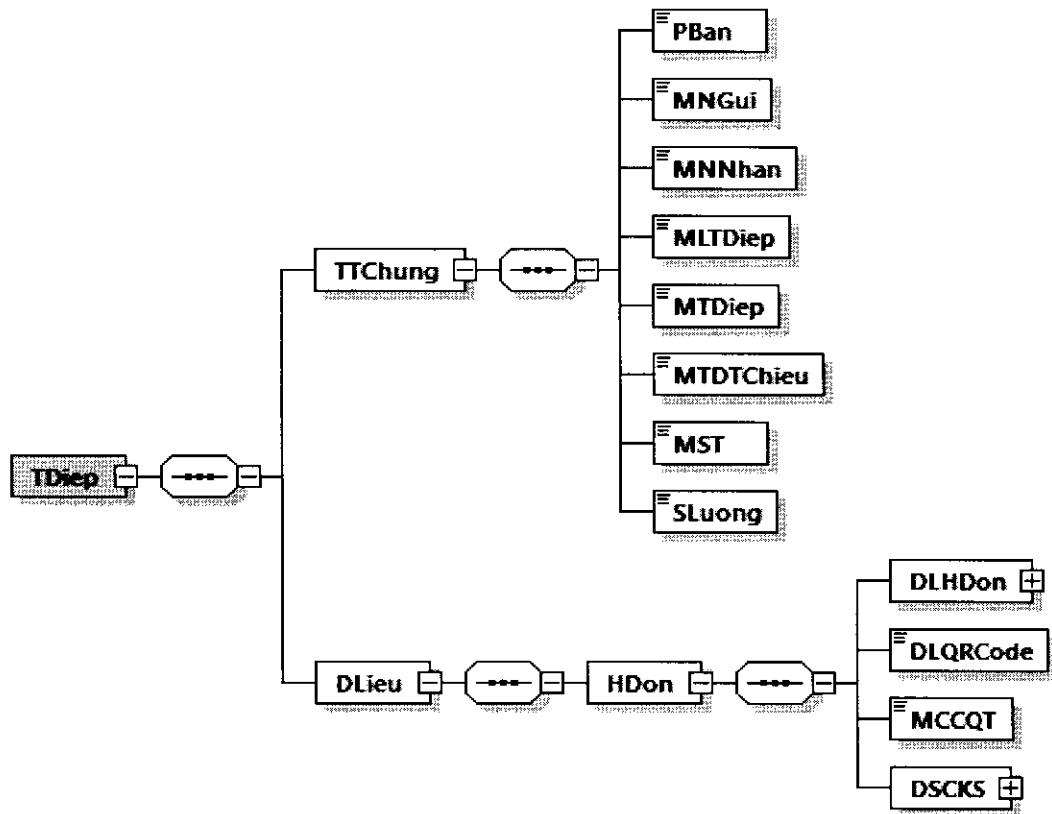


Hình minh họa 21: Định dạng thông điệp gửi hóa đơn tới cơ quan thuế để cấp mã

- Định dạng chung cho thông điệp được mô tả tại Khoản 5, Mục IV, Phần I quy định này.
- Dữ liệu hóa đơn cần cấp mã được đặt bên trong thẻ DLieu của thông điệp.
- Một thông điệp chỉ chứa dữ liệu của một hóa đơn. Trong hóa đơn chưa có thẻ MCCQT.
- Chi tiết định dạng của hóa đơn có mã được mô tả tại Khoản 2, Mục II, Phần II quy định này.

## 6. Thông điệp thông báo kết quả cấp mã hóa đơn điện tử của cơ quan thuế

Thông điệp thông báo có định dạng như sau:



Hình minh họa 22: Định dạng thông điệp thông báo kết quả cấp mã hóa đơn của cơ quan thuế

- Định dạng chung cho thông điệp được mô tả tại Khoản 5, Mục IV, Phần I quy định này.

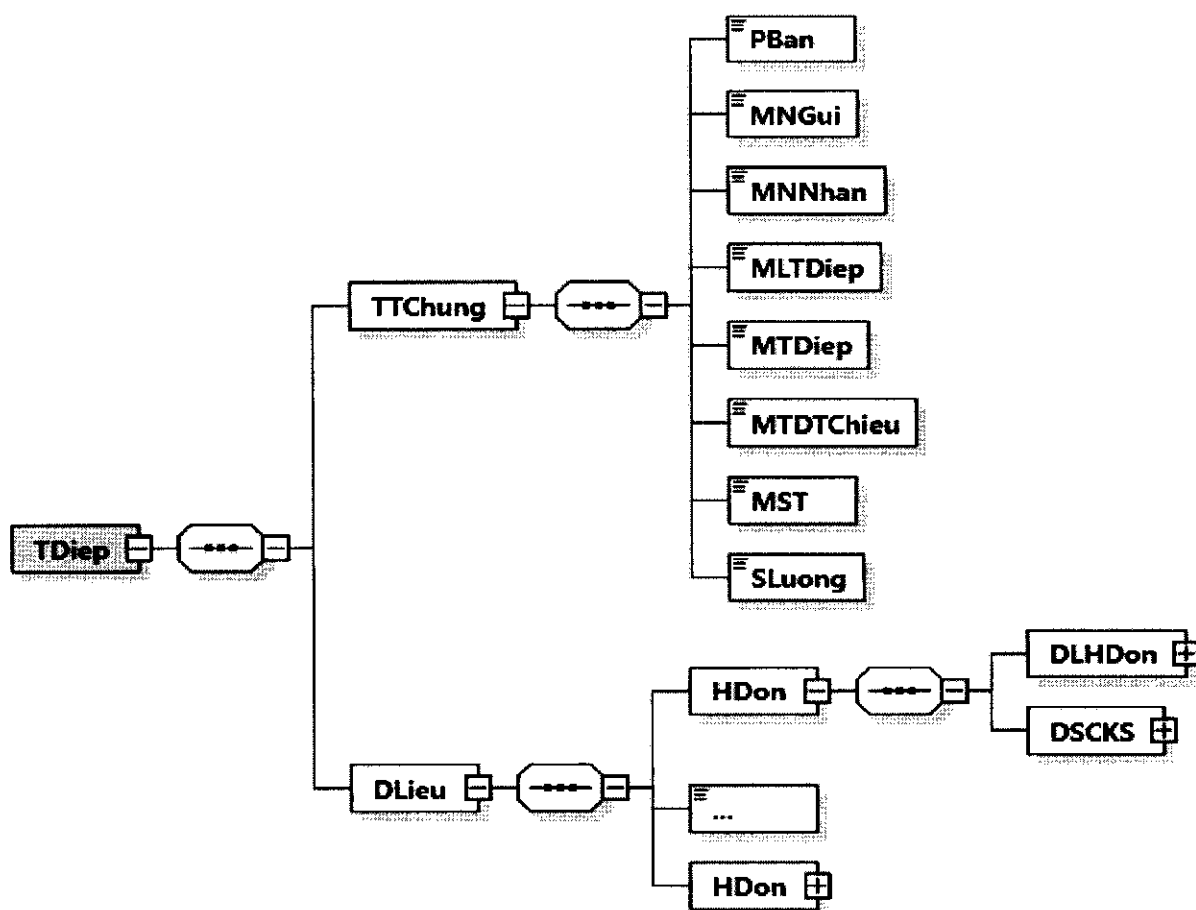
- Dữ liệu hóa đơn có mã được đặt bên trong thẻ DLieu của thông điệp.

- Một thông điệp chỉ chứa dữ liệu của một hóa đơn. Trong hóa đơn chứa thông tin cơ quan thuế trả ra (thẻ MCCQT).

- Định dạng của hóa đơn có mã được mô tả tại Khoản 2, Mục II, Phần II quy định này.

## 7. Thông điệp chuyển dữ liệu hóa đơn điện tử không mã đến cơ quan thuế

Thông điệp chuyển dữ liệu hóa đơn điện tử không mã đến cơ quan thuế có định dạng như sau:



Hình minh họa 23: Định dạng thông điệp gửi hóa đơn điện tử không có mã tới cơ quan thuế

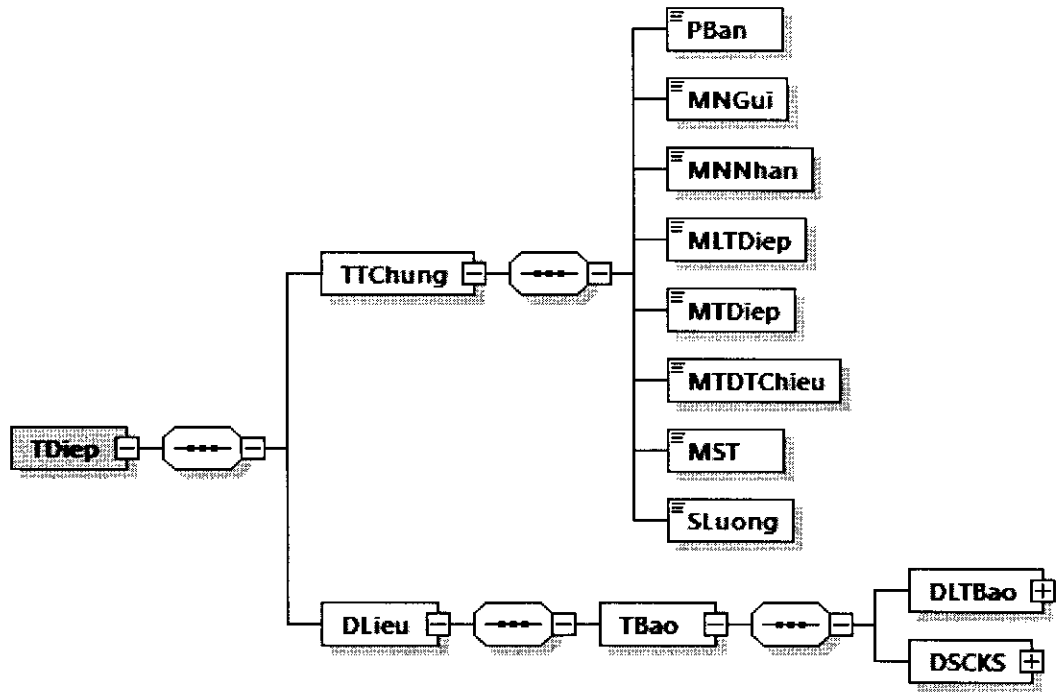
- Định dạng chung cho thông điệp được mô tả tại Khoản 5, Mục IV, Phần I quy định này.

- Dữ liệu hóa đơn không mã được đặt bên trong thẻ DLieu của thông điệp.

- Chi tiết định dạng của hóa đơn không mã được mô tả tại Khoản 2, Mục II, Phần II quy định này.

### 8. Thông điệp thông báo Mẫu số 01/TB-KTDL về việc kết quả kiểm tra dữ liệu hóa đơn điện tử

Thông điệp thông báo Mẫu số 01/TB-KTDL về việc kết quả kiểm tra dữ liệu hóa đơn điện tử có định dạng như sau:



*Hình minh họa 24: Định dạng thông điệp thông báo mẫu số 01/TB-KTDL về việc kết quả kiểm tra dữ liệu hóa đơn điện tử*

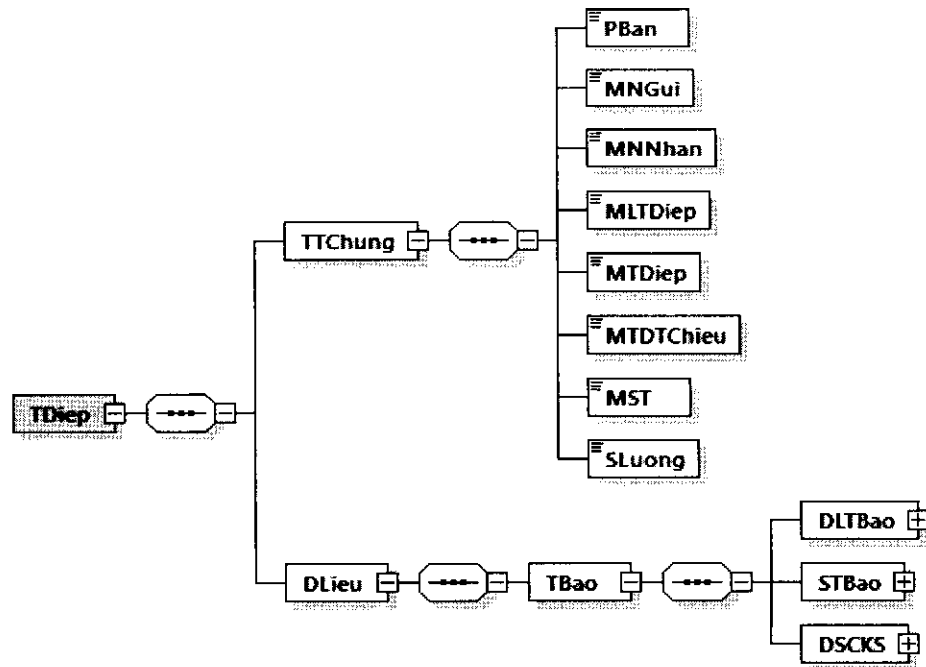
- Định dạng chung cho thông điệp được mô tả tại Khoản 5, Mục IV, Phần I quy định này.

- Dữ liệu thông báo về việc kết quả kiểm tra dữ liệu hóa đơn điện tử được đặt bên trong thẻ DLieu của thông điệp.

- Chi tiết định dạng của thông báo mẫu số 01/TB-KTDL về việc kết quả kiểm tra dữ liệu hóa đơn điện tử được mô tả tại Khoản 3, Mục II, Phần II quy định này.

### **9. Thông điệp thông báo phản hồi về hồ sơ đề nghị cấp hóa đơn điện tử có mã của cơ quan thuế theo từng lần phát sinh**

Thông điệp thông báo phản hồi về hồ sơ đề nghị cấp hóa đơn điện tử có mã của cơ quan thuế theo từng lần phát sinh có định dạng như sau:



*Hình minh họa 25: Định dạng thông điệp thông báo phản hồi về hồ sơ đề nghị cấp hóa đơn điện tử có mã của cơ quan thuế theo từng lần phát sinh*

- Định dạng chung cho thông điệp được mô tả tại Khoản 5, Mục IV, Phần I quy định này.

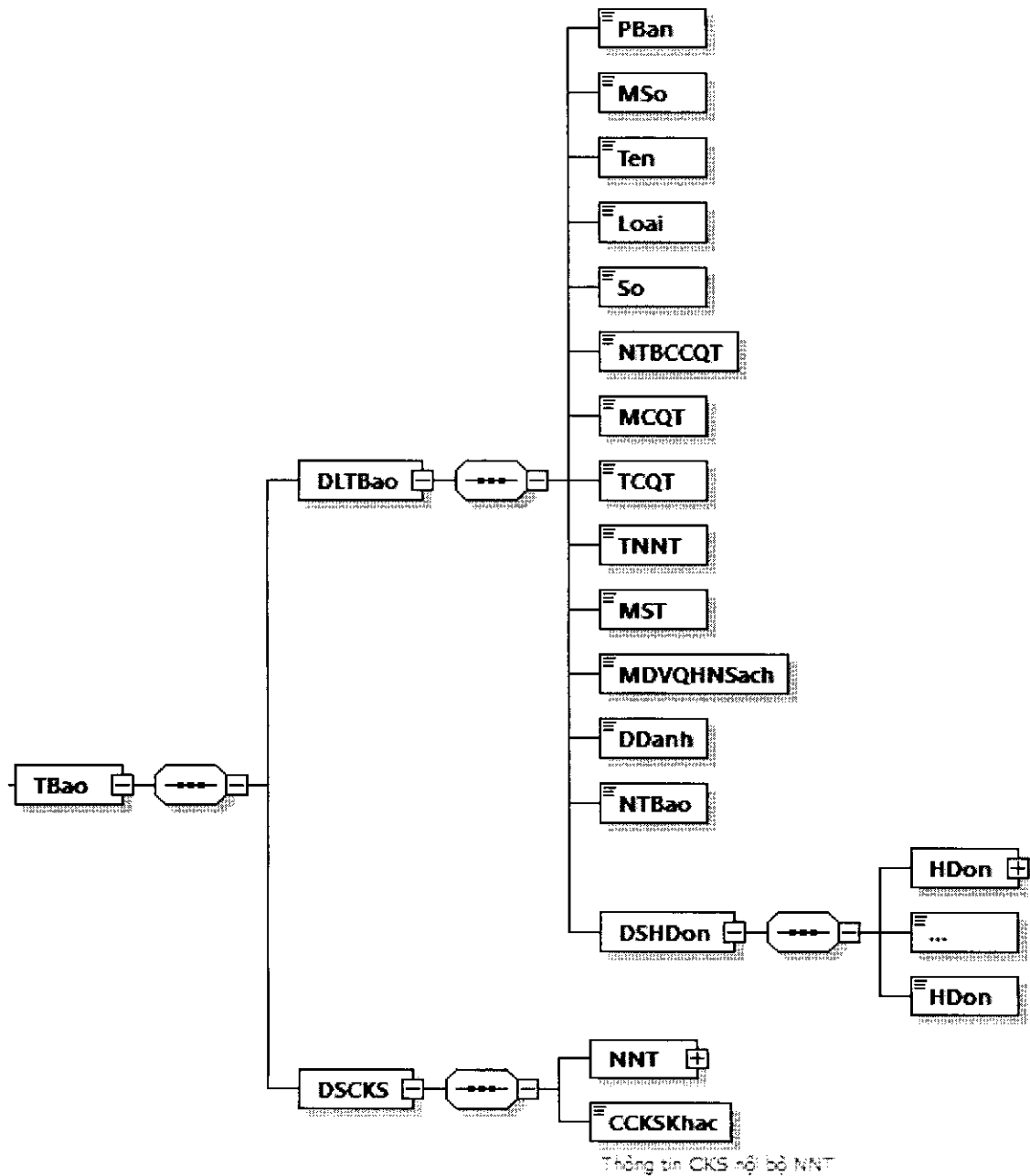
- Dữ liệu thông báo phản hồi về hồ sơ đề nghị cấp hóa đơn điện tử có mã của cơ quan thuế theo từng lần phát sinh được đặt bên trong thẻ DLieu của thông điệp.

- Chi tiết định dạng của thông báo phản hồi về hồ sơ đề nghị cấp hóa đơn điện tử có mã của cơ quan thuế theo từng lần phát sinh tại Khoản 4, Mục II, Phần II quy định này.

### **III. Các thành phần dữ liệu áp dụng cho nghiệp vụ xử lý hóa đơn có sai sót**

#### **1. Định dạng dữ liệu thông báo hóa đơn điện tử có sai sót**

a) Định dạng của một thông báo hóa đơn điện tử có sai sót:



Hình minh họa 26: Định dạng dữ liệu Thông báo hóa đơn điện tử có sai sót

b) Định dạng chi tiết được mô tả tại bảng dưới đây:

Tên chỉ tiêu	Tên thẻ	Độ dài tối đa	Kiểu dữ liệu	Ràng buộc	Tham khảo
<b>Thẻ TBao chứa dữ liệu thông báo hóa đơn điện tử có sai sót bao gồm:</b>					
<b>Thông tin chung của NNT, danh sách hóa đơn sai sót và chữ ký số của NNT</b>					

Tên chỉ tiêu	Tên thẻ	Độ dài tối đa	Kiểu dữ liệu	Ràng buộc	Tham khảo
<b>Thẻ TBao\DLTBao chứa dữ liệu thông báo hóa đơn điện tử có sai sót, trong đó bao gồm các thông tin của NNT, danh sách các hóa đơn có sai sót</b>					
Phiên bản XML (Trong Quy định này có giá trị là 2.0.0)	PBan	6	Chuỗi ký tự	Bắt buộc	
Mẫu số (Mẫu số thông báo)	MSo	15	Chuỗi ký tự (Chi tiết tại Phụ lục VIII kèm theo Quy định này)	Bắt buộc	
Tên (Tên thông báo)	Ten	255	Chuỗi ký tự	Bắt buộc	
Loại (Loại thông báo)	Loai	1	Số (1: Thông báo hủy/giải trình của NNT, 2: Thông báo hủy/giải trình của NNT theo thông báo của CQT)	Bắt buộc	
Số (Số thông báo của CQT)	So	30	Chuỗi ký tự	Bắt buộc (Đối với Loại=2: Thông báo)	

<b>Tên chỉ tiêu</b>	<b>Tên thẻ</b>	<b>Độ dài tối đa</b>	<b>Kiểu dữ liệu</b>	<b>Ràng buộc</b>	<b>Tham khảo</b>
				hủy/giải trình của NNT theo thông báo của CQT)	
Ngày thông báo của CQT	NTBCCQT		Ngày	Bắt buộc (Đối với Loại=2: Thông báo hủy/giải trình của NNT theo thông báo của CQT)	
Mã CQT (Mã cơ quan thuế quản lý)	MCQT	5	Chuỗi ký tự	Bắt buộc	
Tên cơ quan thuế	TCQT	100	Chuỗi ký tự	Bắt buộc	
Tên NNT	TNNT	400	Chuỗi ký tự	Bắt buộc	
Mã số thuế	MST	14	Chuỗi ký tự	Bắt buộc (Trừ trường hợp là đơn vị bán tài sản công không có mã số	



Tên chỉ tiêu	Tên thẻ	Độ dài tối đa	Kiểu dữ liệu	Ràng buộc	Tham khảo
				thuế)	
Mã đơn vị quan hệ ngân sách (Mã số đơn vị có quan hệ với ngân sách của đơn vị bán tài sản công)	MDVQHNSach	7	Chuỗi ký tự	Bắt buộc (Đối với đơn vị bán tài sản công không có Mã số thuế)	
Địa danh	DDanh	50	Chuỗi ký tự	Bắt buộc	
Ngày thông báo	NTBao		Ngày	Bắt buộc	
<b>Danh sách hóa đơn hủy được bao trong thẻ TBao\DLTBao\DSHDon</b>					
<b>Thẻ TBao\DLTBao\DSHDon\HDon chứa thông tin chi tiết mỗi hóa đơn có sai sót</b>					
Số thứ tự	STT	4	Số	Không bắt buộc	
Mã CQT cấp	MCQTCap	34	Chuỗi ký tự	Bắt buộc (Trừ trường hợp là hóa đơn không có mã của CQT)	
Ký hiệu mẫu số hóa đơn	KHMSHDon	11	Chuỗi ký tự (Chi tiết tại Phụ lục II kèm theo Quy định	Bắt buộc (Nếu có)	- Khoản 1 và khoản 14, Điều 10 Nghị định

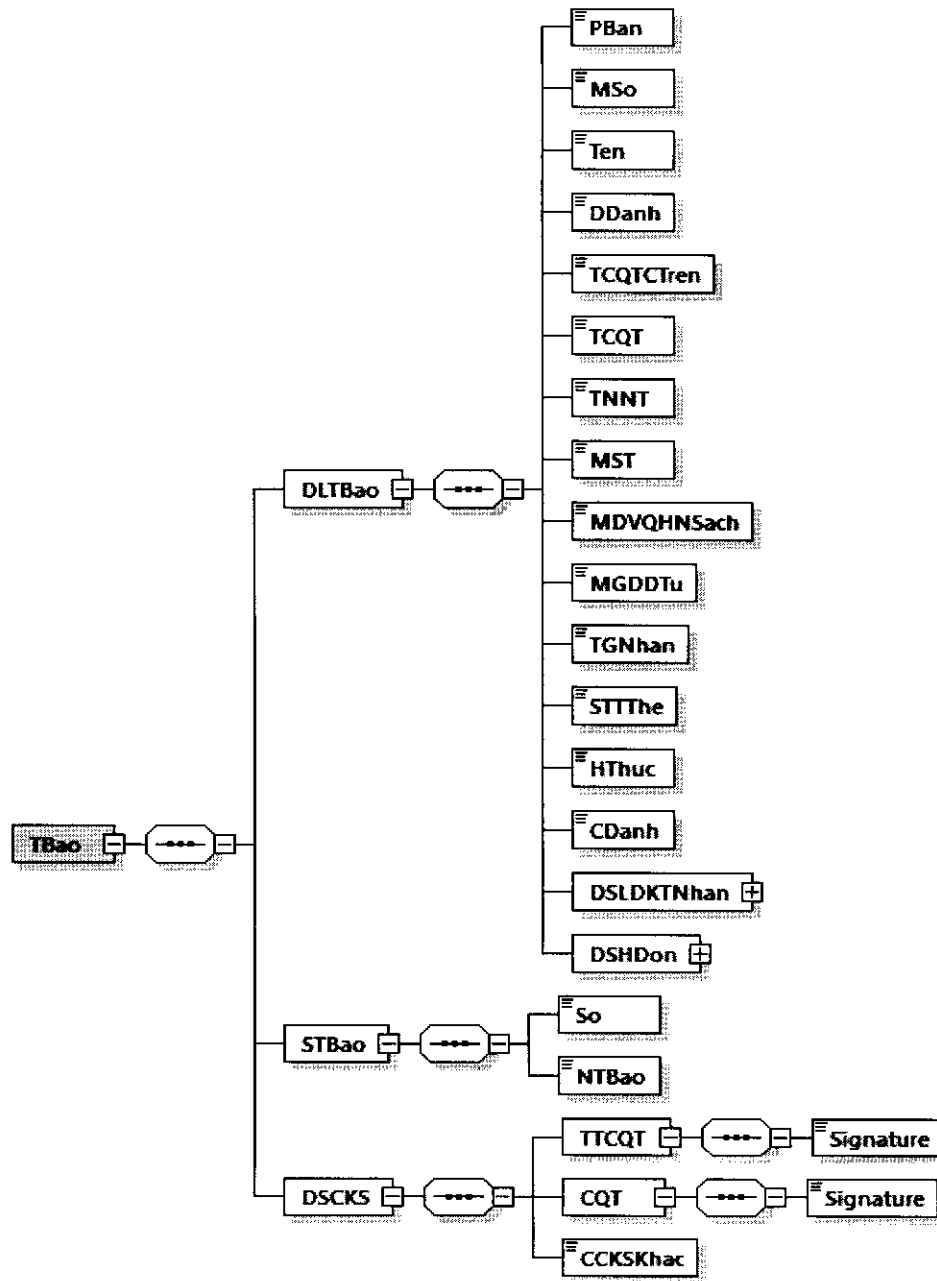
<b>Tên chỉ tiêu</b>	<b>Tên thẻ</b>	<b>Độ dài tối đa</b>	<b>Kiểu dữ liệu</b>	<b>Ràng buộc</b>	<b>Tham khảo</b>
			này)		123/2020 /NĐ-CP. - Điều 4 Thông tư 78/2021/ TT-BTC
Ký hiệu hóa đơn	KHHDon	8	Chuỗi ký tự	Bắt buộc (Nếu có)	- Khoản 1 và khoản 14, Điều 10 Nghị định 123/2020 /NĐ-CP. - Điều 4 Thông tư 78/2021/ TT-BTC
Số hóa đơn (Số hóa đơn điện tử)	SHDon	8	Chuỗi ký tự	Bắt buộc (Nếu có)	Khoản 3 và khoản 14, Điều 10 Nghị định 123/2020 /NĐ-CP
Ngày (Ngày lập hóa đơn)	Ngày		Ngày	Bắt buộc	
Loại áp dụng hóa đơn điện tử	LADHĐĐT	1	Số (Chi tiết tại Phụ lục VI kèm	Bắt buộc	

Tên chỉ tiêu	Tên thẻ	Độ dài tối đa	Kiểu dữ liệu	Ràng buộc	Tham khảo
			theo Quy định này)		
Tính chất thông báo (Hủy/Điều chỉnh/Thay thế/Giải trình)	TCTBao	1	Số (Chi tiết tại Phụ lục IX kèm theo Quy định này)	Bắt buộc	
Lý do	LDo	255	Chuỗi ký tự	Không bắt buộc	
<b>Thẻ TBao\DSCKS chứa thông tin chữ ký số, bao gồm chữ ký số của NNT và các chữ ký số khác (nếu có).</b>					
<b>Thẻ TBao\DSCKS\NNT chứa thông tin chữ ký số của NNT hoặc của đại diện hợp pháp (Ký trên thẻ TBao\DLTBao và thẻ TBao\DSCKS\NNT\Signature\Object)</b>					
Chữ ký số NNT	Signature			Bắt buộc	
<b>Thẻ TBao\DSCKS\CCKSKhac chứa các chữ ký số khác (nếu có) (chỉ ký trên thẻ TBao\DLTBao và thẻ Signature\Object của chữ ký số khác (nếu cần)).</b>					

**2. Định dạng dữ liệu thông báo về việc tiếp nhận và kết quả xử lý về việc hóa đơn điện tử đã lập có sai sót**

a) Định dạng thông báo như sau:

1/4



Hình minh họa 27: Định dạng dữ liệu thông báo về việc tiếp nhận và kết quả xử lý về việc hóa đơn điện tử đã lập có sai sót

b) Định dạng chi tiết được mô tả tại bảng dưới đây:

Tên chỉ tiêu	Tên thẻ	Độ dài tối đa	Kiểu dữ liệu	Ràng buộc	Tham khảo
<b>Thẻ TBao chứa dữ liệu thông báo về việc tiếp nhận và kết quả xử lý về việc hóa đơn điện tử đã lập có sai sót, trong đó bao gồm dữ liệu thông báo, số</b>					

Tên chỉ tiêu	Tên thẻ	Độ dài tối đa	Kiểu dữ liệu	Ràng buộc	Tham khảo
<b>thông báo và chữ ký số của cơ quan thuế</b>					
<b>Thẻ TBao\DLTBao chứa dữ liệu thông báo, trong đó bao gồm các thông tin chung của thông báo, danh sách các hóa đơn</b>					
Phiên bản XML (Trong Quy định này có giá trị là 2.0.0)	PBan	6	Chuỗi ký tự	Bắt buộc	
Mẫu số (mẫu số thông báo)	MSo	15	Chuỗi ký tự (Chi tiết tại Phụ lục VIII kèm theo Quy định này)	Bắt buộc	
Tên (Tên thông báo)	Ten	255	Chuỗi ký tự	Bắt buộc	
Địa danh	DDanh	50	Chuỗi ký tự	Bắt buộc	
Tên cơ quan thuế cấp trên	TCQTCTren	100	Chuỗi ký tự	Bắt buộc	
Tên cơ quan thuế (Tên cơ quan thuế ra thông báo)	TCQT	100	Chuỗi ký tự	Bắt buộc	
Tên người nộp thuế	TNNT	400	Chuỗi ký tự	Bắt buộc	
Mã số thuế	MST	14	Chuỗi ký tự	Bắt buộc (Trừ trường hợp là đơn vị bán tài sản công)	

<b>Tên chỉ tiêu</b>	<b>Tên thẻ</b>	<b>Độ dài tối đa</b>	<b>Kiểu dữ liệu</b>	<b>Ràng buộc</b>	<b>Tham khảo</b>
				không có mã số thuế)	
Mã đơn vị quan hệ ngân sách (Mã số đơn vị có quan hệ với ngân sách của đơn vị bán tài sản công)	MDVQHNSach	7	Chuỗi ký tự	Bắt buộc (Đối với đơn vị bán tài sản công không có Mã số thuế)	
Mã giao dịch điện tử	MGDDTu	46	Chuỗi ký tự	Bắt buộc	
Thời gian nhận (Thời gian CQT tiếp nhận)	TGNhan		Ngày	Bắt buộc	
Số thứ tự thẻ (Số thứ tự thẻ <TBao> trong thông điệp thông báo về hóa đơn điện tử có sai sót)	STTThe	4	Số	Bắt buộc	
Hình thức (Hình thức của chữ ký)	HThuc	50	Chuỗi ký tự	Bắt buộc	
Chức danh (Chức danh của chữ ký)	CDanh	50	Chuỗi ký tự	Bắt buộc	
<b>Danh sách lý do thông báo không tiếp nhận được bao trong thẻ</b>					

Tên chỉ tiêu	Tên thẻ	Độ dài tối đa	Kiểu dữ liệu	Ràng buộc	Tham khảo
<b>TBao\DLTBao\DSLDKTNhan</b>					
<b>Thẻ TBao\DLTBao\DSLDKTNhan\LDo chứa lý do không tiếp nhận</b>					
Mã lỗi	MLoi	4	Chuỗi ký tự	Bắt buộc	
Mô tả (Lý do không tiếp nhận)	MTLoi	255	Chuỗi ký tự	Bắt buộc	
Hướng dẫn xử lý	HDXLy	255	Chuỗi ký tự	Bắt buộc	
Ghi chú	GChu	255	Chuỗi ký tự	Không bắt buộc	
<b>Danh sách các hóa đơn không tiếp nhận được bao trong thẻ TBao\DLTBao\DSHDon (nếu có)</b>					
<b>Thẻ TBao\DLTBao\DSHDon\HDon chứa thông tin chi tiết mỗi hóa đơn</b>					
Số thứ tự	STT	4	Số	Không bắt buộc	
Mã CQT cấp	MCQTCap	34	Chuỗi ký tự	Bắt buộc (Trừ trường hợp là hóa đơn không có mã của CQT)	
Ký hiệu mẫu số hóa đơn	KHMSHDon	11	Chuỗi ký tự (Chi tiết tại Phụ lục II kèm theo Quy định này)	Bắt buộc (Nếu có)	- Khoản 1 và khoản 14, Điều 10 Nghị định 123/2020

<b>Tên chỉ tiêu</b>	<b>Tên thẻ</b>	<b>Độ dài tối đa</b>	<b>Kiểu dữ liệu</b>	<b>Ràng buộc</b>	<b>Tham khảo</b>
					/NĐ-CP. - Điều 4 Thông tư 78/2021/ TT-BTC
Ký hiệu hóa đơn	KHHDon	8	Chuỗi ký tự	Bắt buộc (Nếu có)	- Khoản 1 và khoản 14, Điều 10 Nghị định 123/2020 /NĐ-CP. - Điều 4 Thông tư 78/2021/ TT-BTC
Số hóa đơn (Số hóa đơn điện tử)	SHDon	8	Chuỗi ký tự	Bắt buộc (Nếu có)	Khoản 3 và khoản 14, Điều 10 Nghị định 123/2020 /NĐ-CP
Ngày lập (Ngày lập hóa đơn)	NLap		Ngày	Bắt buộc	
Loại áp dụng hóa đơn điện tử	LADHĐĐT	1	Số (Chi tiết tại Phụ lục VI kèm theo Quy	Bắt buộc	



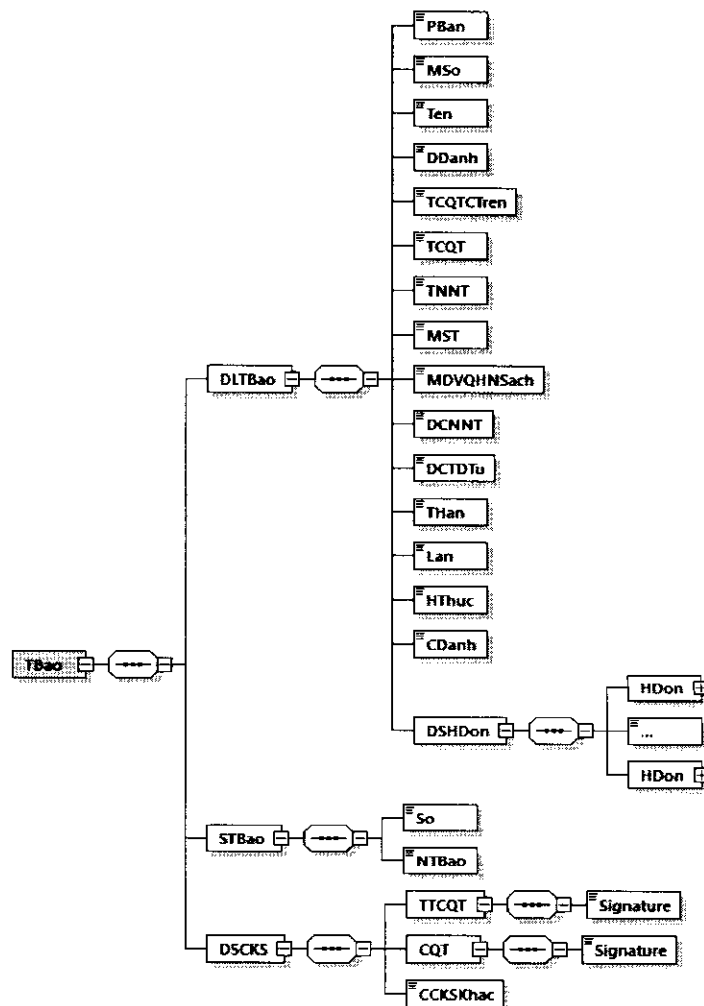
Tên chỉ tiêu	Tên thẻ	Độ dài tối đa	Kiểu dữ liệu	Ràng buộc	Tham khảo
			định này)		
Tính chất thông báo (Hủy/Điều chỉnh/Thay thế/Giải trình)	TCTBao	1	Số (Chi tiết tại Phụ lục IX kèm theo Quy định này)	Bắt buộc	
Trạng thái tiếp nhận của cơ quan thuế	TTNCCQT	1	Số (1: Tiếp nhận, 2: Không tiếp nhận)	Bắt buộc	
<b>Thẻ TBao\DLTBao\DSHDon\HDon\DSLDKTNhan chứa danh sách lý do không tiếp nhận (nếu có).</b>					
<b>Thẻ TBao\DLTBao\DSHDon\HDon\DSLDKTNhan\LDo chứa lý do không tiếp nhận</b>					
Mã lỗi	MLoi	4	Chuỗi ký tự	Bắt buộc	
Mô tả (Lý do không tiếp nhận)	MTa	255	Chuỗi ký tự	Bắt buộc	
<b>Thẻ TBao\STBao chứa thông tin số thông báo và ngày thông báo</b>					
Số (Số thông báo)	So	30	Chuỗi ký tự	Bắt buộc	
Ngày thông báo	NTBao		Ngày	Bắt buộc	
<b>Thẻ TBao\DSCKS chứa thông tin chữ ký số, bao gồm chữ ký số của thủ trưởng cơ quan thuế, cơ quan thuế và các chữ ký số khác (nếu có)</b>					
<b>Thẻ TBao\DSCKS\TTCQT chứa thông tin chữ ký số của thủ trưởng cơ quan thuế (Ký trên thẻ TBao\DLTBao và thẻ TBao\DSCKS\TTCQT\Signature\Object)</b>					
Chữ ký số	Signature			Bắt buộc	
<b>Thẻ TBao\DSCKS\CQT chứa thông tin chữ ký số của cơ quan thuế (Ký trên thẻ TBao\DLTBao, thẻ TBao\STBao và thẻ TBao\DSCKS\CQT\Signature\Object)</b>					

1/3

Tên chỉ tiêu	Tên thẻ	Độ dài tối đa	Kiểu dữ liệu	Ràng buộc	Tham khảo
Chữ ký số	Signature			Bắt buộc	
Thẻ TBao\DSCKs\CCKSKhac chứa các chữ ký số khác (nếu có) (chỉ ký trên thẻ TBao\DLTBao và thẻ Signature\Object của chữ ký số khác (nếu cần) ).					

### 3. Định dạng dữ liệu thông báo về hóa đơn điện tử cần rà soát

a) Định dạng thông báo như sau:



Hình minh họa 28: Định dạng dữ liệu thông báo về hóa đơn điện tử cần rà soát

b) Định dạng chi tiết được mô tả tại bảng dưới đây:

Tên chỉ tiêu	Tên thẻ	Độ dài tối đa	Kiểu dữ liệu	Ràng buộc	Tham khảo
<b>Thẻ TBao chứa thông điệp thông báo về hóa đơn điện tử cần rà soát, trong đó bao gồm dữ liệu thông báo, số thông báo và chữ ký số của cơ quan thuế</b>					
<b>Thẻ TBao\DLTBao chứa dữ liệu thông báo, trong đó bao gồm các thông tin chung của thông báo, danh sách các hóa đơn NNT cần rà soát</b>					
Phiên bản XML (Trong Quy định này có giá trị là 2.0.0)	PBan	6	Chuỗi ký tự	Bắt buộc	
Mẫu số (mẫu số thông báo)	MSo	15	Chuỗi ký tự (Chi tiết tại Phụ lục VIII kèm theo Quy định này)	Bắt buộc	
Tên (Tên thông báo)	Ten	255	Chuỗi ký tự	Bắt buộc	
Địa danh	DDanh	50	Chuỗi ký tự	Bắt buộc	
Tên cơ quan thuế cấp trên	TCQCTren	100	Chuỗi ký tự	Bắt buộc	
Tên cơ quan thuế (Tên cơ quan thuế ra thông báo)	TCQT	100	Chuỗi ký tự	Bắt buộc	
Tên người nộp thuế	TNNT	400	Chuỗi ký tự	Bắt buộc	
Mã số thuế	MST	14	Chuỗi ký tự	Bắt buộc (Trừ	

<b>Tên chỉ tiêu</b>	<b>Tên thẻ</b>	<b>Độ dài tối đa</b>	<b>Kiểu dữ liệu</b>	<b>Ràng buộc</b>	<b>Tham khảo</b>
				trường hợp là đơn vị bán tài sản công không có Mã số thuế)	
Mã đơn vị quan hệ ngân sách (Mã số đơn vị có quan hệ với ngân sách của đơn vị bán tài sản công)	MDVQHNSach	7	Chuỗi ký tự	Bắt buộc (Đối với đơn vị bán tài sản công không có Mã số thuế)	
Địa chỉ NNT	DCNNT	400	Chuỗi ký tự	Bắt buộc	
Địa chỉ thư điện tử	DCTDTu	50	Chuỗi ký tự	Bắt buộc	
Thời hạn (Thời hạn thực hiện thông báo với CQT)	THan	2	Số	Bắt buộc	
Lần (Lần thông báo)	Lan	1	Số	Bắt buộc	
Hình thức (Hình thức	HThuc	50	Chuỗi ký tự	Bắt buộc	

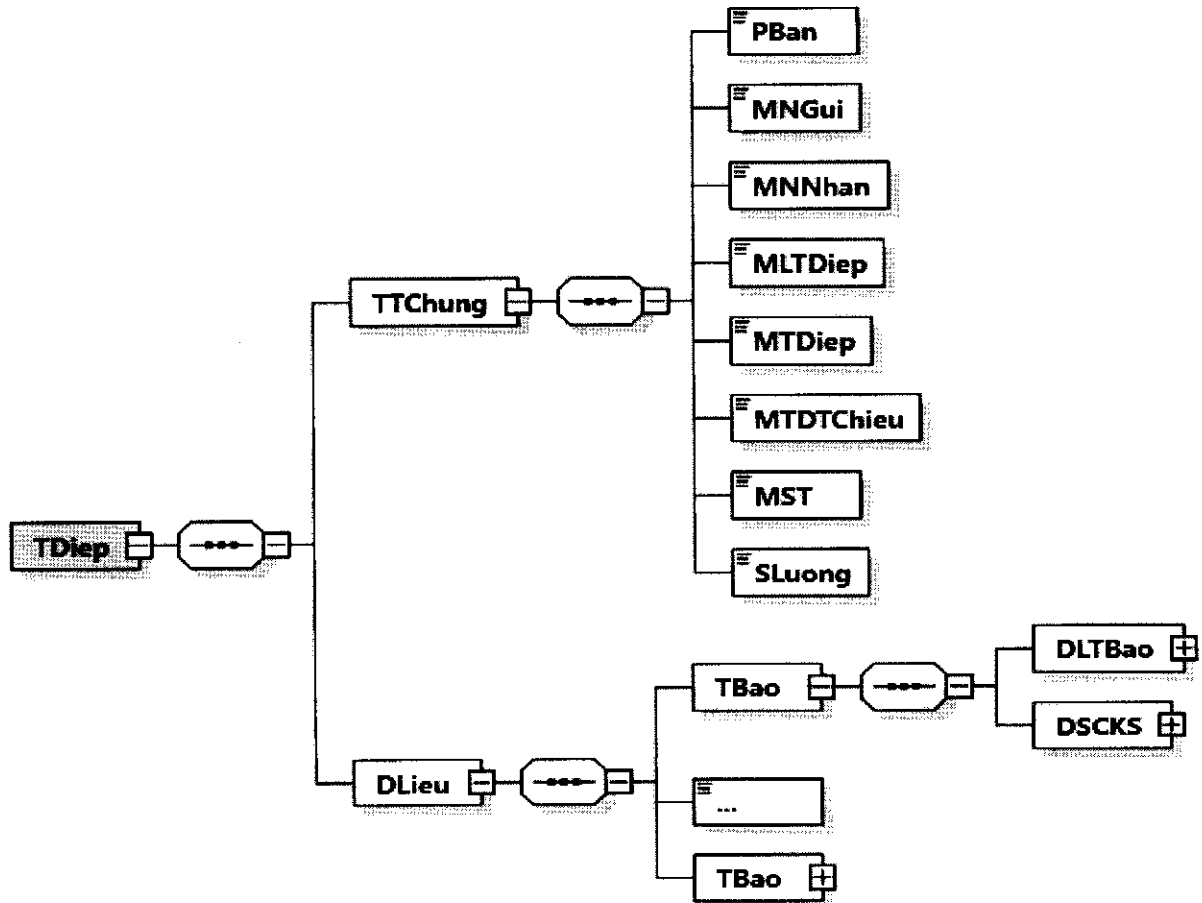
Tên chỉ tiêu	Tên thẻ	Độ dài tối đa	Kiểu dữ liệu	Ràng buộc	Tham khảo
của chữ ký)					
Chức danh (Chức danh của chữ ký)	CDanh	50	Chuỗi ký tự	Bắt buộc	
<b>Thẻ TBao\DLTBao\DSHDon chứa danh sách hóa đơn cần rà soát</b>					
<b>Thẻ TBao\DLTBao\DSHDon\HDon chứa thông tin chi tiết mỗi hóa đơn cần rà soát</b>					
Số thứ tự	STT	4	Số	Không bắt buộc	
Ký hiệu mẫu số hóa đơn	KHMSHDon	11	Số (Chi tiết tại Phụ lục II kèm theo Quy định này)	Bắt buộc (Nếu có)	- Khoản 1 và khoản 14, Điều 10 Nghị định 123/2020/NĐ-CP. - Điều 4 Thông tư 78/2021/TT-BTC
Ký hiệu hóa đơn	KHHDDon	8	Chuỗi ký tự	Bắt buộc (Nếu có)	- Khoản 1 và khoản 14, Điều 10 Nghị định 123/2020/NĐ-CP. - Điều 4 Thông tư 78/2021/TT-BTC
Số hóa đơn	SHDon	8	Số	Bắt buộc	Khoản 3 và

Tên chỉ tiêu	Tên thẻ	Độ dài tối đa	Kiểu dữ liệu	Ràng buộc	Tham khảo
				(Nếu có)	khoản 14, Điều 10 Nghị định 123/2020/NĐ-CP
Ngày lập (Ngày lập hóa đơn)	NLap		Ngày	Bắt buộc	
Loại áp dụng hóa đơn điện tử	LADHĐĐT	1	Số (Chi tiết tại Phụ lục VI kèm theo Quy định này)	Bắt buộc	
Lý do (Lý do cần rà soát)	LDo	255	Chuỗi ký tự	Bắt buộc	
<b>Thẻ TBao\STBao chứa thông tin số thông báo và ngày thông báo</b>					
Số (Số thông báo)	So	30	Chuỗi ký tự	Bắt buộc	
Ngày thông báo	NTBao		Ngày	Bắt buộc	
<b>Thẻ TBao\DSCKs chứa thông tin chữ ký số, bao gồm chữ ký số của thủ trưởng cơ quan thuế, cơ quan thuế và các chữ ký số khác (nếu có)</b>					
<b>Thẻ TBao\DSCKs\TTCQT chứa thông tin chữ ký số của thủ trưởng cơ quan thuế (Ký trên thẻ TBao\DLTBao và thẻ TBao\DSCKs\TTCQT\Signature\Object)</b>					
Chữ ký số	Signature			Bắt buộc	
<b>Thẻ TBao\DSCKs\CQT chứa thông tin chữ ký số của cơ quan thuế (Ký trên thẻ TBao\DLTBao, thẻ TBao\STBao và thẻ TBao\DSCKs\CQT\Signature\Object)</b>					

Tên chỉ tiêu	Tên thẻ	Độ dài tối đa	Kiểu dữ liệu	Ràng buộc	Tham khảo
Chữ ký số	Signature			Bắt buộc	
Thẻ TBao\DSCKK\CCKSKhac chứa các chữ ký số khác (nếu có) (chỉ ký trên thẻ TBao\DLTBao và thẻ Signature\Object của chữ ký số khác (nếu cần)).					

#### 4. Thông điệp thông báo về hóa đơn điện tử có sai sót

Thông điệp gửi thông báo về hóa đơn điện tử có sai sót có định dạng như sau:



Hình minh họa 29: Định dạng của một thông điệp gửi thông báo về hóa đơn điện tử có sai sót

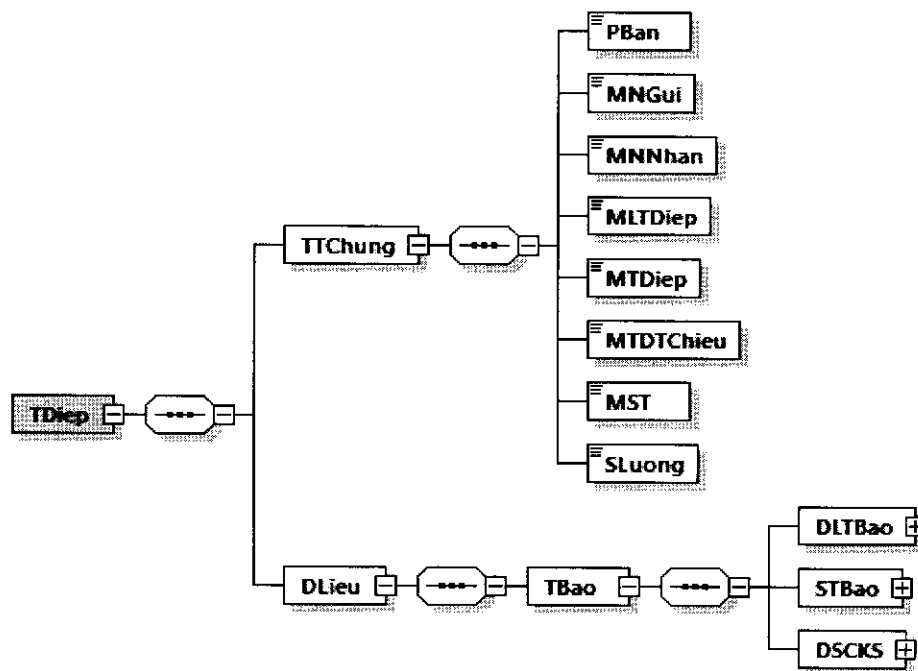
- Định dạng chung cho thông điệp được mô tả tại Khoản 5, Mục IV, Phần I quy định này.

fb ll  
A7

- Chi tiết định dạng thông báo về hóa đơn điện tử có sai sót được mô tả tại Khoản 1, Mục III, Phần II quy định này.

### 5. Thông điệp thông báo về việc tiếp nhận và kết quả xử lý về việc hóa đơn điện tử đã lập có sai sót

Thông điệp gửi thông báo về việc tiếp nhận và kết quả xử lý về việc hóa đơn điện tử đã lập có sai sót có định dạng như sau:



*Hình minh họa 30: Định dạng của một thông điệp gửi thông báo về việc tiếp nhận và kết quả xử lý về việc hóa đơn điện tử đã lập có sai sót*

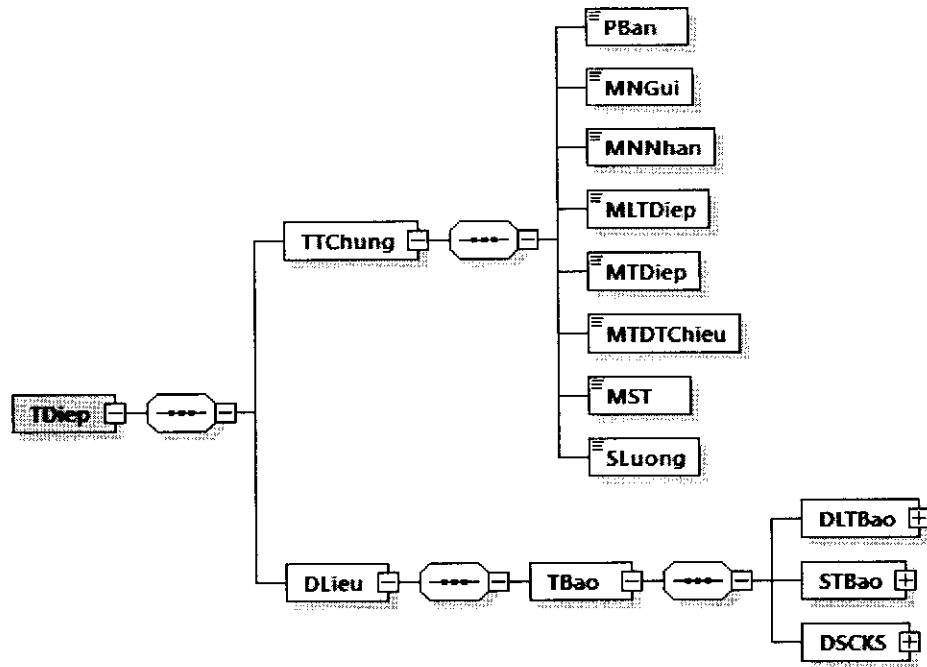
- Định dạng chung cho thông điệp được mô tả tại Khoản 5, Mục IV, Phần I quy định này.

- Chi tiết định dạng thông báo về việc tiếp nhận và kết quả xử lý về việc hóa đơn điện tử đã lập có sai sót được mô tả tại Khoản 2, Mục III, Phần II quy định này.

### 6. Thông điệp thông báo về hóa đơn điện tử cần rà soát

Thông điệp thông báo về hóa đơn điện tử cần rà soát có định dạng như sau:





*Hình minh họa 31: Định dạng của một thông điệp thông báo về hóa đơn điện tử cần rà soát*

- Thông báo về hóa đơn điện tử cần rà soát được đặt bên trong thẻ DLieu của thông điệp.

- Định dạng chung cho thông điệp được mô tả tại Khoản 5, Mục IV, Phần I quy định này.

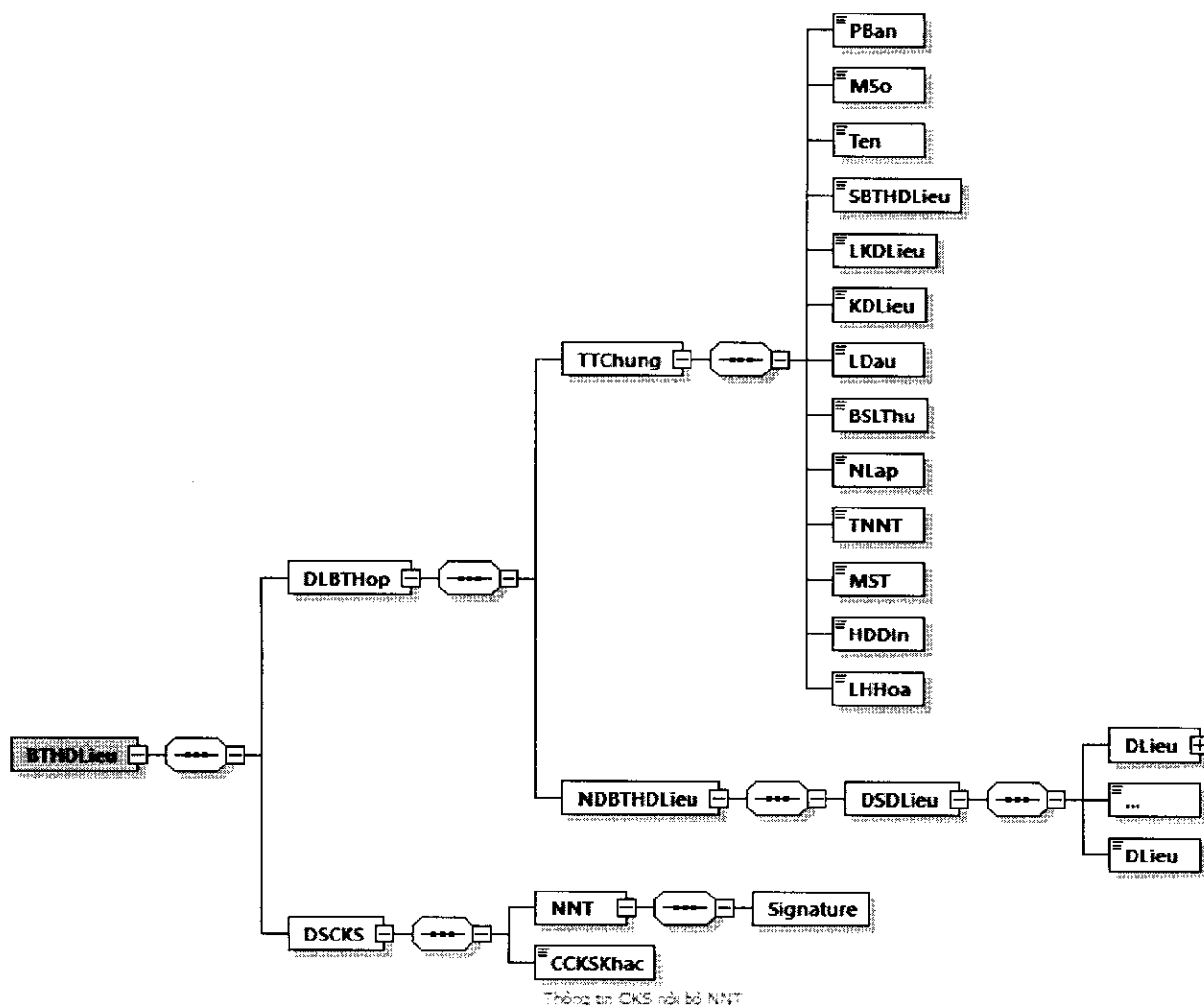
- Chi tiết định dạng thông báo về hóa đơn điện tử cần rà soát được mô tả tại Khoản 3, Mục II, Phần II quy định này.

#### **IV. Các thành phần dữ liệu áp dụng cho nghiệp vụ lập và chuyển dữ liệu bảng tổng hợp dữ liệu hóa đơn điện tử đến cơ quan thuế**

##### **1. Định dạng dữ liệu bảng tổng hợp dữ liệu hóa đơn điện tử gửi cơ quan thuế**

a) Bảng tổng hợp dữ liệu có định dạng như sau:

18 19



Hình minh họa 32: Định dạng dữ liệu bảng tổng hợp dữ liệu hóa đơn điện tử gửi cơ quan thuế

b) Định dạng chi tiết được mô tả tại bảng dưới đây:

Tên chỉ tiêu	Tên thẻ	Độ dài tối đa	Kiểu dữ liệu	Ràng buộc	Tham khảo
<b>Thẻ gốc BTHDLieu chứa thông tin bảng tổng hợp dữ liệu hóa đơn điện tử, trong đó bao gồm dữ liệu bảng tổng hợp và chữ ký số của NNT</b>					
<b>Thẻ BTHDLieu\DLBTHop chứa dữ liệu bảng tổng hợp dữ liệu bao gồm các thông tin chung, nội dung chi tiết</b>					
<b>Thẻ BTHDLieu\DLBTHop\TTChung chứa thông tin chung</b>					
Phiên bản	PBan	6	Chuỗi ký	Bắt buộc	

Tên chỉ tiêu	Tên thẻ	Độ dài tối đa	Kiểu dữ liệu	Ràng buộc	Tham khảo
XML (Trong Quy định này có giá trị là 2.0.0)			tự		
Mẫu số (mẫu số bảng tổng hợp)	MSo	15	Chuỗi ký tự (Chi tiết tại Phụ lục VIII kèm theo Quy định này)	Bắt buộc	
Tên (tên bảng tổng hợp)	Ten	100	Chuỗi ký tự	Bắt buộc	
Số bảng tổng hợp dữ liệu (Số thứ tự bảng tổng hợp dữ liệu)	SBTHDLieu	5	Số	Bắt buộc	
Loại ký dữ liệu	LKDLieu	1	Chuỗi ký tự (Chi tiết tại Phụ lục VII kèm theo Quy định này)	Bắt buộc	
Ký dữ liệu	KDLieu	10	Chuỗi ký tự (Chi tiết tại	Bắt buộc	

Tên chỉ tiêu	Tên thẻ	Độ dài tối đa	Kiểu dữ liệu	Ràng buộc	Tham khảo
			Phụ lục VII kèm theo Quy định này)		
Lần đầu	LDau	1	Số (1: lần đầu, 0: bổ sung)	Bắt buộc	
Bổ sung lần thứ	BSLThu	3	Số	Bắt buộc (Đối với trường hợp LDau = 0)	
Ngày lập	NLap		Ngày	Bắt buộc	
Tên NNT	TNNT	400	Chuỗi ký tự	Bắt buộc	
Mã số thuế NNT	MST	14	Chuỗi ký tự	Bắt buộc	
Hóa đơn đặt in	HDDIn	1	Số (0: Hóa đơn điện tử, 1: Hóa đơn đặt in)	Bắt buộc	
Loại hàng hóa (Loại hàng hóa, dịch vụ kinh doanh)	LHHoa	1	Số (1: Xăng dầu, 2: Vận tải hàng không,	Bắt buộc	

Tên chỉ tiêu	Tên thẻ	Độ dài tối đa	Kiểu dữ liệu	Ràng buộc	Tham khảo
			9: Khác)		
<b>Thẻ BTHDLieu\DLBTHop\NDBTHDLieu chứa nội dung bảng tổng hợp dữ liệu hóa đơn điện tử</b>					
<b>Thẻ BTHDLieu\DLBTHop\NDBTHDLieu\DSDLieu chứa danh sách dữ liệu của bảng tổng hợp</b>					
<b>Thẻ BTHDLieu\DLBTHop\NDBTHDLieu\DSDLieu\DLieu chứa chi tiết 01 dòng dữ liệu (có thể lặp lại nhiều lần tùy theo dữ liệu của bảng tổng hợp)</b>					
Số thứ tự	STT	6	Số	Không bắt buộc	
Ký hiệu mẫu số hóa đơn	KHMSHDon	11	Chuỗi ký tự (Chi tiết tại Phụ lục II kèm theo Quy định này)	Bắt buộc (Nếu có)	- Khoản 1 và khoản 14 của Điều 10; Điều 22 Nghị định 123/2020/NĐ-CP. - Điều 4 Thông tư 78/2021/T T-BTC
Ký hiệu hóa đơn	KHHDDon	8	Chuỗi ký tự	Bắt buộc (Nếu có)	- Khoản 1 và khoản 14 của Điều 10; Điều 22 Nghị định 123/2020/NĐ-CP. - Điều 4

Tên chỉ tiêu	Tên thẻ	Độ dài tối đa	Kiểu dữ liệu	Ràng buộc	Tham khảo
					Thông tư 78/2021/T T-BTC
Số hóa đơn	SHDon	8	Chuỗi ký tự	Bắt buộc (Nếu có)	Khoản 3 và khoản 14 của Điều 10; Điều 22 Nghị định 123/2020/NĐ-CP
Ngày lập (Ngày tháng năm lập hóa đơn)	NLap		Ngày	Bắt buộc (Trừ trường hợp Loại hàng hóa, dịch vụ kinh doanh là 1-Xăng dầu)	
Tên người mua	TNMua	400	Chuỗi ký tự	Bắt buộc (Nếu có)	Điều 10, Điều 22 Nghị định 123/2020/NĐ-CP
Mã số thuế người mua	MSTNMua	14	Chuỗi ký tự	Bắt buộc (Nếu có)	Điều 10, Điều 22 Nghị định 123/2020/NĐ-CP
Mã khách	MKHang	50	Chuỗi ký	Không bắt	Điều 22

Tên chỉ tiêu	Tên thẻ	Độ dài tối đa	Kiểu dữ liệu	Ràng buộc	Tham khảo
hàng			tự	buộc	Nghị định 123/2020/NĐ-CP
Mã hàng hóa, dịch vụ	MHHDVu	50	Chuỗi ký tự	Bắt buộc (Đối với Loại hàng hóa, dịch vụ kinh doanh là 1-Xăng dầu)	
Tên hàng hóa, dịch vụ (Mặt hàng)	THHDVu	500	Chuỗi ký tự	Bắt buộc (Đối với Loại hàng hóa, dịch vụ kinh doanh là 1-Xăng dầu)	
Đơn vị tính	DVTinh	50	Chuỗi ký tự	Bắt buộc (Đối với Loại hàng hóa, dịch vụ kinh doanh là 1-Xăng dầu (trừ trường hợp Trạng thái là Điều chỉnh, Giải trình, Sai sót do tổng hợp))	

Tên chỉ tiêu	Tên thẻ	Độ dài tối đa	Kiểu dữ liệu	Ràng buộc	Tham khảo
Số lượng hàng hóa	SLuong	21,6	Số	Bắt buộc (Đối với Loại hàng hóa, dịch vụ kinh doanh là 1-Xăng dầu (trừ trường hợp Trạng thái là Điều chỉnh, Giải trình, Sai sót do tổng hợp))	
Tổng giá trị hàng hóa, dịch vụ bán ra chưa có thuế GTGT	TTCThue	21,6	Số	Bắt buộc (Nếu có)	Điều 10, Điều 22 Nghị định 123/2020/NĐ-CP
Thuế suất (Thuế suất thuế GTGT)	TSuat	11	Chuỗi ký tự (chi tiết tại Phụ lục V kèm theo Quy định này)	Bắt buộc (Nếu có)	Điều 10, Điều 22 Nghị định 123/2020/NĐ-CP
Tổng tiền thuế (Tổng tiền thuế)	TgTThue	21,6	Số	Bắt buộc (Nếu có)	Điều 10, Điều 22 Nghị định



Tên chỉ tiêu	Tên thẻ	Độ dài tối đa	Kiểu dữ liệu	Ràng buộc	Tham khảo
GTGT)					123/2020/ NĐ-CP
Tổng tiền thanh toán	TgTTToan	21,6	Số	Bắt buộc (Nếu có)	Điều 10, Điều 22 Nghị định 123/2020/ NĐ-CP
Trạng thái	TThai	1	Số (Chi tiết tại Phụ lục IX kèm theo Quy định này)	Bắt buộc	
Loại hóa đơn có liên quan (Loại hóa đơn bị thay thế/điều chỉnh)	LHDCLQuan	1	Số (Chi tiết tại Phụ lục VI kèm theo Quy định này)	Bắt buộc (Đối với trường hợp điều chỉnh, thay thế cho hóa đơn có Ký hiệu mẫu số hóa đơn, Ký hiệu hóa đơn, Số hóa đơn)	
Ký hiệu mẫu số hóa đơn có liên quan (Ký hiệu mẫu số	KHMSHDCLQ uan	11	Chuỗi ký tự (Chi tiết tại Phụ lục	Bắt buộc (Đối với trường hợp điều chỉnh,	

Tên chỉ tiêu	Tên thẻ	Độ dài tối đa	Kiểu dữ liệu	Ràng buộc	Tham khảo
hóa đơn bị thay thế/điều chỉnh)			II kèm theo Quy định này)	thay thế cho hóa đơn có Ký hiệu mẫu số hóa đơn, Ký hiệu hóa đơn, Số hóa đơn)	
Ký hiệu hóa đơn có liên quan (Ký hiệu hóa đơn bị thay thế/điều chỉnh)	KHHDCQLQuan	8	Chuỗi ký tự	Bắt buộc (Đối với trường hợp điều chỉnh, thay thế cho hóa đơn có Ký hiệu mẫu số hóa đơn, Ký hiệu hóa đơn, Số hóa đơn)	
Số hóa đơn có liên quan (Số hóa đơn bị thay thế/điều chỉnh)	SHDCQLQuan	8	Chuỗi ký tự	Bắt buộc (Đối với trường hợp điều chỉnh, thay thế cho hóa đơn có Ký hiệu mẫu số hóa đơn,	

Tên chỉ tiêu	Tên thẻ	Độ dài tối đa	Kiểu dữ liệu	Ràng buộc	Tham khảo
				Ký hiệu hóa đơn, Số hóa đơn)	
Loại kỳ dữ liệu điều chỉnh	LKDLDCChinh	1	Chuỗi ký tự (Chi tiết tại Phụ lục VII kèm theo Quy định này)	Bắt buộc (Đối với trường hợp điều chỉnh cho hóa đơn không có Ký hiệu mẫu số hóa đơn, Ký hiệu hóa đơn, Số hóa đơn hoặc Loại hàng hóa, dịch vụ kinh doanh là 1- Xăng dầu)	
Kỳ dữ liệu điều chỉnh	KDLDCChinh	10	Chuỗi ký tự (Chi tiết tại Phụ lục VII kèm theo Quy định này)	Bắt buộc (Đối với trường hợp điều chỉnh cho hóa đơn không có Ký hiệu mẫu số hóa đơn, Ký	

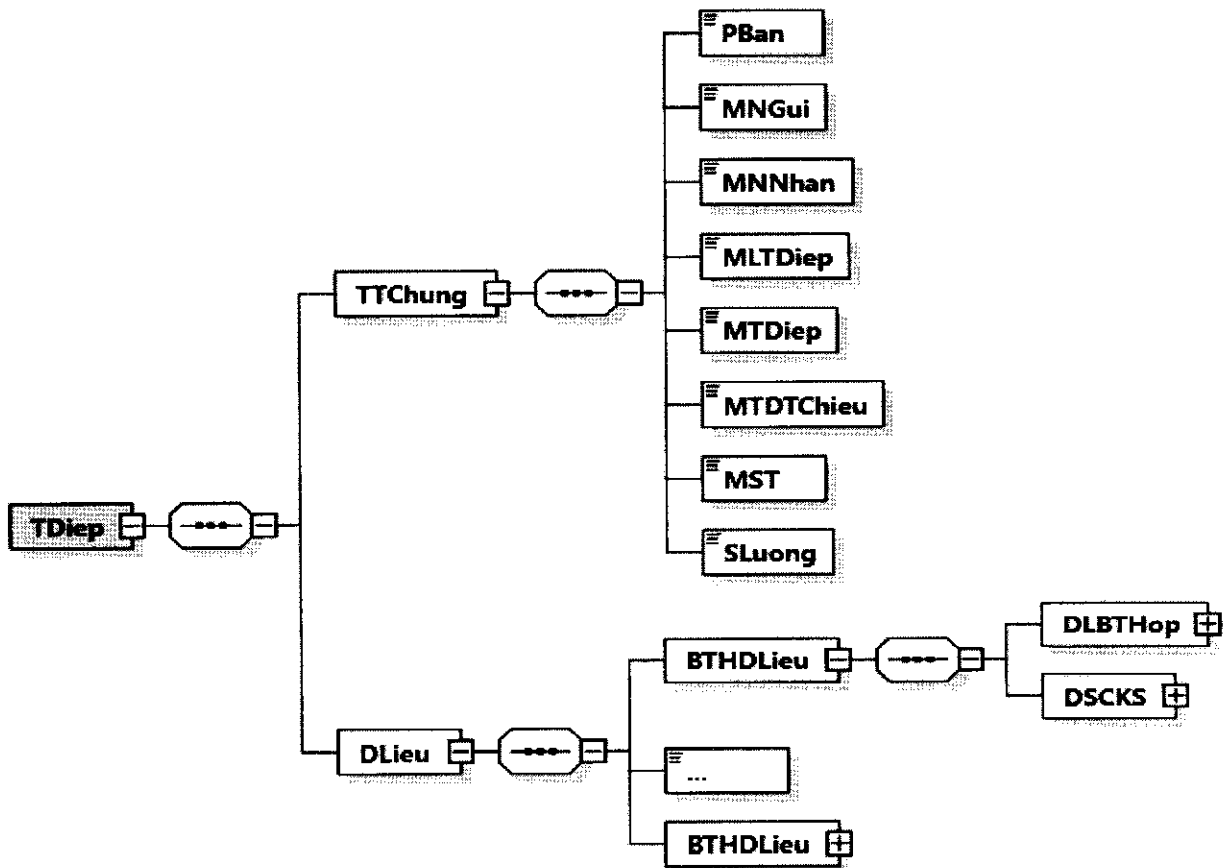
W J

Tên chỉ tiêu	Tên thẻ	Độ dài tối đa	Kiểu dữ liệu	Ràng buộc	Tham khảo
				hiệu hóa đơn, Số hóa đơn hoặc Loại hàng hóa, dịch vụ kinh doanh là 1- Xăng dầu)	
Số thông báo (Số thông báo của CQT về hóa đơn điện tử cần rà soát)	STBao	30	Chuỗi ký tự	Bắt buộc (đối với trường hợp giải trình theo thông báo của CQT)	
Ngày thông báo (Ngày thông báo của CQT về hóa đơn điện tử cần rà soát)	NTBao		Ngày	Bắt buộc (đối với trường hợp giải trình theo thông báo của CQT)	
Ghi chú	GChu	255	Chuỗi ký tự	Không bắt buộc	
<b>Thẻ BTHDLieu\DSCKS chứa thông tin chữ ký số, bao gồm chữ ký số của NNT hoặc đại diện hợp pháp và các chữ ký số khác (nếu có).</b>					
<b>Thẻ BTHDLieu\DSCKS\NNT chứa thông tin chữ ký số của NNT hoặc của đại diện hợp pháp (Ký trên thẻ BTHDLieu\DLBTHop và thẻ BTHDLieu\DSCKS\NNT\Signature\Object )</b>					

Tên chỉ tiêu	Tên thẻ	Độ dài tối đa	Kiểu dữ liệu	Ràng buộc	Tham khảo
Chữ ký số NNT	Signature			Bắt buộc	
Thẻ BTHDLieu\DSCKs\CCKSKhac chứa các chữ ký số khác (nếu có) (chỉ ký trên thẻ BTHDLieu\DLBTHop và thẻ Signature\Object của chữ ký số khác (nếu cần)).					

## 2. Thông điệp chuyển bảng tổng hợp dữ liệu hóa đơn điện tử đến cơ quan thuế.

Thông điệp chuyển bảng dữ liệu với định dạng như sau:



Hình minh họa 33: Định dạng thông điệp gửi bảng tổng hợp dữ liệu hóa đơn điện tử không có mã tới cơ quan thuế

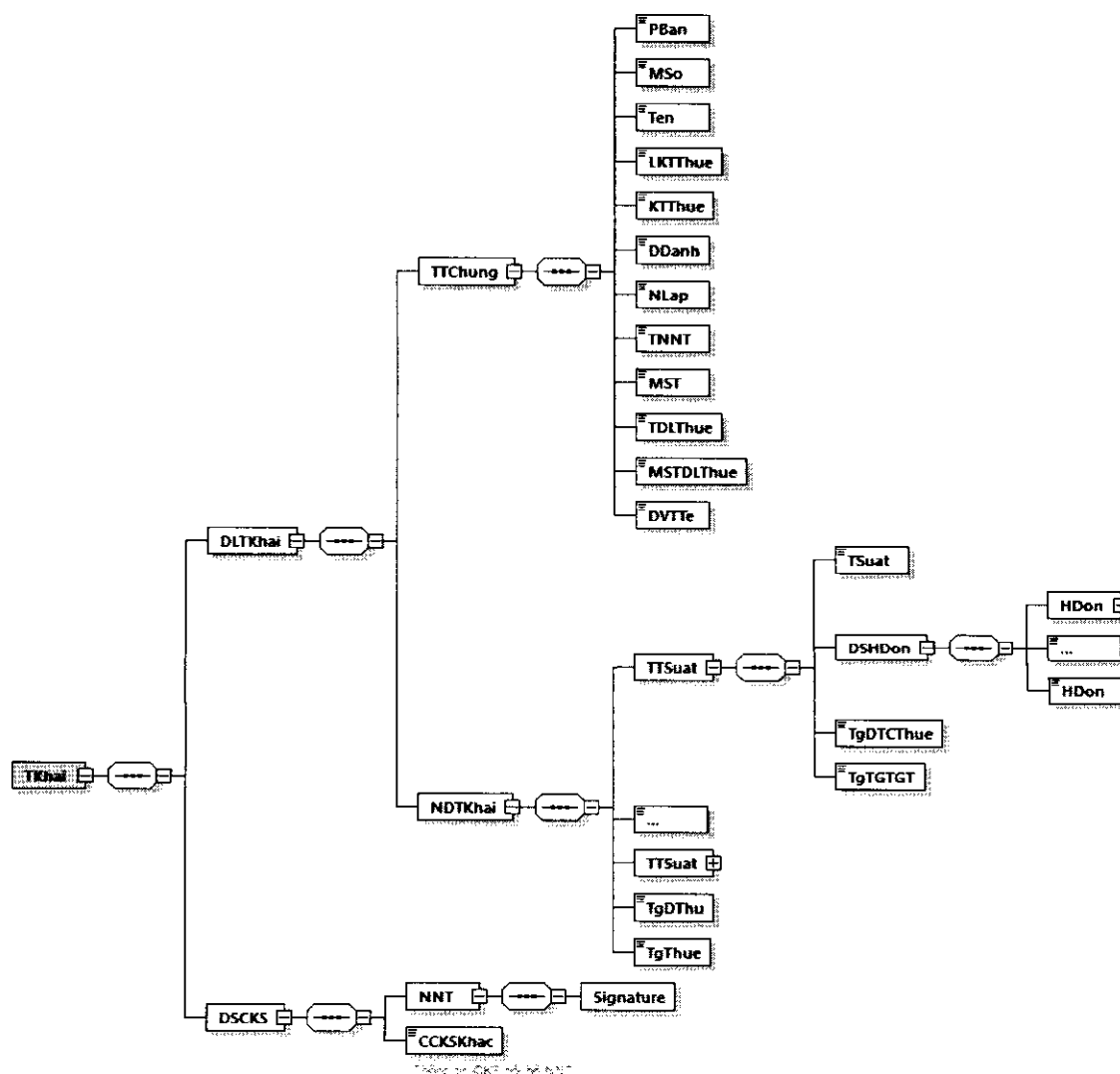
- Định dạng chung cho thông điệp được mô tả tại Khoản 5, Mục IV, Phần I quy định này.

- Dữ liệu bảng tổng hợp hóa đơn không mã được đặt bên trong thẻ DLTkhai của thông điệp.

- Chi tiết định dạng của bảng tổng hợp dữ liệu hóa đơn điện tử không có mã của cơ quan thuế được mô tả tại Khoản 1, Mục IV, Phần II quy định này.

### V. Thành phần dữ liệu áp dụng cho nghiệp vụ gửi Tờ khai dữ liệu hóa đơn, chứng từ hàng hóa, dịch vụ bán ra đến cơ quan thuế

Tờ khai dữ liệu hóa đơn, chứng từ hàng hóa, dịch vụ bán ra có định dạng sau:



Hình minh họa 34: Định dạng dữ liệu tờ khai dữ liệu hóa đơn, chứng từ hàng hóa, dịch vụ bán ra

Định dạng chi tiết được mô tả tại bảng dưới đây:

Tên chỉ tiêu	Tên thẻ	Độ dài tối đa	Kiểu dữ liệu	Ràng buộc
<b>Thẻ gốc TKhai chứa thông tin tờ khai, trong đó bao gồm dữ liệu tờ khai và chữ ký số của NNT</b>				
<b>Thẻ TKhai\DLTKhai chứa dữ liệu tờ khai, trong đó bao gồm các thông tin chung của tờ khai, nội dung chi tiết tờ khai</b>				
<b>Thẻ TKhai\DLTKhai\TTChung chứa thông tin chung tờ khai</b>				
Phiên bản XML (Trong Quy định này có giá trị là 2.0.0)	PBan	6	Chuỗi ký tự	Bắt buộc
Mẫu số (mẫu số tờ khai)	MSo	15	Chuỗi ký tự (Chi tiết tại Phụ lục VIII kèm theo Quy định này)	Bắt buộc
Tên (tên tờ khai)	Ten	100	Chuỗi ký tự	Bắt buộc
Loại kỳ tính thuế	LKTThue	1	Chuỗi ký tự (Chi tiết tại Phụ lục VII kèm theo Quy định này)	Bắt buộc
Kỳ tính thuế	KTThue	10	Chuỗi ký tự (Chi tiết tại Phụ lục VII kèm theo Quy định này)	Bắt buộc
Địa danh	DDanh	50	Chuỗi ký tự	Bắt buộc
Ngày lập	NLap		Ngày	Bắt buộc

*Handwritten signature/initials*

Tên chỉ tiêu	Tên thẻ	Độ dài tối đa	Kiểu dữ liệu	Ràng buộc
Tên NNT	TNNT	400	Chuỗi ký tự	Bắt buộc
Mã số thuế NNT	MST	14	Chuỗi ký tự	Bắt buộc
Tên đại lý thuế	TDLThue	400	Chuỗi ký tự	Không bắt buộc
Mã số thuế đại lý thuế	MSTDLTue	14	Chuỗi ký tự	Không bắt buộc
Đơn vị tiền tệ	DVTTe	3	Chuỗi ký tự (có giá trị là "VND")	Bắt buộc
<b>Thẻ TKhai\DLTKhai\NDTKhai chứa nội dung tờ khai, bao gồm danh sách hóa đơn, chứng từ bán ra chia theo các mức thuế suất</b>				
<b>Thẻ TKhai\DLTKhai\NDTKhai\TTSuat chứa nội dung tờ khai, bao gồm danh sách hóa đơn, chứng từ bán ra chia theo từng mức thuế suất hoặc từng tỷ lệ % GTGT (Thẻ này có thể lặp lại nhiều lần tương ứng với các thuế suất hoặc tỷ lệ % GTGT khác nhau)</b>				
Thuế suất (Thuế suất thuế GTGT, Tỷ lệ % GTGT)	TSuat	11	Chuỗi ký tự (Chi tiết tại Phụ lục V kèm theo Quy định này)	Bắt buộc
<b>Thẻ TKhai\DLTKhai\NDTKhai\TTSuat\DSHDon chứa danh sách hóa đơn có hàng hóa, dịch vụ chịu thuế theo thuế suất</b>				
<b>Thẻ TKhai\DLTKhai\NDTKhai\TTSuat\DSHDon\HDon chứa chi tiết 01 dòng hóa đơn (Thẻ này có thể lặp lại nhiều lần tương ứng với các hóa đơn có hàng hóa, dịch vụ chịu cùng thuế suất)</b>				
Số thứ tự	STT	6	Số	Không bắt buộc
Ký hiệu mẫu số hóa đơn	KHMSHDon	11	Chuỗi ký tự (Chi tiết tại	Bắt buộc



<b>Tên chỉ tiêu</b>	<b>Tên thẻ</b>	<b>Độ dài tối đa</b>	<b>Kiểu dữ liệu</b>	<b>Ràng buộc</b>
			Phụ lục II kèm theo Quy định này)	
Ký hiệu hóa đơn	KHHDon	8	Chuỗi ký tự	Bắt buộc
Số hóa đơn	SHDon	8	Chuỗi ký tự	Bắt buộc
Ngày lập (Ngày, tháng, năm lập hóa đơn)	NLap		Ngày	Bắt buộc
Tên người mua	TNMua	400	Chuỗi ký tự	Không bắt buộc
Mã số thuế người mua	MSTNMua	14	Chuỗi ký tự	Không bắt buộc
Doanh thu chưa có thuế GTGT	DTCThue	21,6	Số	Bắt buộc
Thuế GTGT	TGTGT	21,6	Số	Bắt buộc
Ghi chú	GChu	255	Chuỗi ký tự	Không bắt buộc
<b>Các chỉ tiêu sau được đặt bên trong thẻ TKhai\DLTKhai\NDTKhai\TTSuat</b>				
Tổng doanh thu chưa có thuế GTGT	TgDTCThue	21,6	Số	Bắt buộc
Tổng thuế GTGT	TgTGTGT	21,6	Số	Bắt buộc
<b>Các chỉ tiêu sau được đặt bên trong thẻ TKhai\DLTKhai\NDTKhai</b>				
Tổng doanh thu hàng hóa, dịch vụ bán ra chịu thuế GTGT	TgDThu	21,6	Số	Bắt buộc
Tổng số thuế GTGT của hàng hóa, dịch vụ bán ra	TgThue	21,6	Số	Bắt buộc

Tên chỉ tiêu	Tên thẻ	Độ dài tối đa	Kiểu dữ liệu	Ràng buộc
<b>Thẻ TKhai\DSCKS chứa thông tin chữ ký số, bao gồm chữ ký số của NNT và các chữ ký số khác (nếu có).</b>				
<b>Thẻ TKhai\DSCKS\NNT chứa thông tin chữ ký số của NNT (Ký trên thẻ TKhai\DLTKhai và thẻ TKhai\DSCKS\NNT\Signature\Object)</b>				
Chữ ký số NNT	Signature			Bắt buộc
<b>Thẻ TKhai\DSCKS\CCKSKhac chứa các chữ ký số khác (nếu có) (chỉ ký trên thẻ TKhai\DLTKhai và thẻ Signature\Object của chữ ký số khác (nếu cần)).</b>				

**Phần III**  
**CÁC THÔNG SỐ KỸ THUẬT**  
**VỀ PHƯƠNG THỨC TRUYỀN NHẬN VỚI CƠ QUAN THUẾ**  
**I. Quy định về kênh truyền**

Tiêu chuẩn	Quy định	Mô tả
<b>1. Dành cho TCTN</b>		
Loại kênh truyền	MPLS VPN layer 3	Kết nối với Tổng cục Thuế thông qua hạ tầng mạng MPLS VPN Layer3 của nhà cung cấp dịch vụ mạng Kết nối giữa thiết bị đầu cuối của TCTN và nhà cung cấp dịch vụ mạng là kết nối lớp 3 theo mô hình OSI. Địa chỉ IP kết nối hai đầu do nhà cung cấp dịch vụ mạng quy hoạch
Loại cáp	Cáp quang	
Cơ chế bảo mật	Hỗ trợ IPSec	Thiết bị đầu nối tại đầu TCTN hỗ trợ tính năng IPSec
Số lượng kênh	03	Gồm 01 kênh chính và 02 kênh dự phòng (01 kênh tại trung tâm dữ liệu chính và 01 kênh tại trung tâm dữ liệu dự phòng) Kênh chính và kênh dự phòng tại trung tâm dữ liệu chính thuộc 02 đơn vị cung cấp dịch vụ mạng
Băng thông	Tối thiểu 20 Mbps	Mỗi kênh truyền có băng thông tối thiểu 20 Mbps
<b>2. Dành cho TCKNGTT</b>		
Loại kênh truyền	MPLS VPN layer 3 hoặc kênh thuê riêng	Kết nối với Tổng cục Thuế thông qua hạ tầng mạng MPLS VPN Layer3 hoặc kênh thuê riêng của

Vv kl

Tiêu chuẩn	Quy định	Mô tả
		nhà cung cấp dịch vụ mạng
Loại cáp	Cáp quang	
Cơ chế bảo mật	Hỗ trợ IPSec	Thiết bị đầu nối tại đầu TCKNGTT hỗ trợ tính năng IPSec
Số lượng kênh	02	Gồm 01 kênh chính và 01 kênh dự phòng (tại trung tâm dữ liệu dự phòng) Kênh chính và kênh dự phòng thuộc 02 đơn vị cung cấp dịch vụ mạng
Băng thông	Tối thiểu 05 Mbps	Mỗi kênh truyền có băng thông tối thiểu 05 Mbps

## II. Quy định về giao thức kết nối

Thuộc tính	Quy định	Mô tả
<b>1. Web service</b>		
Giao thức bảo mật gói tin	https	Thông tin được bảo mật khi truyền/nhận trên môi trường mạng.
Giao thức giao tiếp dịch vụ	SOAP v1.2	Giao thức giao tiếp dịch vụ Web
Tiêu chuẩn an toàn dịch vụ	WS-Security v1.1	Bảo mật cho dịch vụ Web
	WS-Policy v1.5	Quản lý chính sách dịch vụ Web
	WS-Addressing v1.0	Mô tả thông tin định tuyến dịch vụ Web
	WS-Web ReliableMessaging v1.2	Đảm bảo chất lượng truyền tin
Định nghĩa dịch vụ	WSDL v1.2	
Chuẩn nén dữ liệu	Gzip hoặc tương đương	Content-Encoding, Accept-Encoding

Thuộc tính	Quy định	Mô tả
<b>2. Queue</b>		
Giao thức truyền nhận	Message Queue	
Bảo mật kênh dịch vụ Queue channel	TLS v1.2	
Định nghĩa dịch vụ	XML schema	
Loại kênh truyền	Sender-receiver/Client-Server	
Chuẩn nén dữ liệu	LZ4 hoặc tương đương	

## Phần IV KHUYẾN NGHỊ

### I. Thẻ XML và biểu diễn dữ liệu

Với các thẻ không bắt buộc và có giá trị là Null (giá trị trống) thì không nhất thiết phải đưa vào dữ liệu XML.

Dữ liệu XML trước khi lần đầu tiên ký số nên loại bỏ khoảng trắng (whitespace, tab, CR/LF...) giữa các thẻ để tiết kiệm dung lượng lưu trữ và băng thông đường truyền trong quá trình truyền nhận.

Các ký tự đặc biệt cần được encode trước khi đưa vào thẻ hoặc thuộc tính của thẻ XML và decode khi hiển thị thông tin. Quy tắc chuyển đổi như sau:

STT	Ký tự đặc biệt	Tên ký hiệu	Nội dung trong XML
1	<	Nhỏ hơn	&lt;
2	&	Và	&amp;
3	>	Lớn hơn	&gt;
4	"	Nháy kép	&quot;
5	'	Nháy đơn	&apos;

### II. Thông điệp truyền nhận giữa TCTN và TCGP

Định dạng của một thông điệp gồm hai phần: Thông tin chung (TTChung), dữ liệu (DLieu), được mô tả tại Khoản 5, Mục IV, Phần I quy định này, riêng cấu trúc mã nơi gửi, mã nơi nhận thay đổi như sau:

+ Mã nơi gửi (MNGui), mã nơi nhận (MNNhan): Là MST của nơi gửi và nơi nhận thông điệp không bao gồm dấu “-”.

Ví dụ 1: TCGP có MST là 0107001731-001, TCTN có MST là 0107001732.

Khi TCGP gửi dữ liệu đến TCTN thì MNGui là: 0107001731001, MNNhan là: 0107001732.

Khi TCTN gửi dữ liệu cho TCGP thì MNGui là: 0107001732, MNNhan là: 0107001731001.

*Chú ý: Khi TCTN nhận hoá đơn điện tử và các dữ liệu liên quan của TCGP để truyền đến TCT, TCTN bóc tách các dữ liệu cần gửi bên trong thẻ TDiep\DLieu và đóng gói thông điệp theo quy định.*

### **III. Giao thức kết nối giữa TCTN và TCGP**

Tổng cục Thuế khuyến nghị áp dụng các thông số về giao thức kết nối tại Mục II, Phần III Quy định này khi truyền nhận hóa đơn điện tử và các dữ liệu liên quan giữa TCGP với TCTN.

**Phụ lục I**

**DANH SÁCH CÁC LOẠI THÔNG ĐIỆN**

*(Kèm theo Quy định về thành phần chứa dữ liệu hóa đơn điện tử và phương thức truyền nhận với cơ quan thuế ban hành tại Quyết định số 4450/QĐ-TCT ngày 07 tháng 10 năm 2021 của Tổng cục trưởng Tổng cục Thuế)*

STT	Mã loại thông điệp	Tên	Mô tả
<b>Nhóm thông điệp đáp ứng nghiệp vụ đăng ký, thay đổi thông tin sử dụng hoá đơn điện tử, đề nghị cấp hóa đơn điện tử có mã theo từng lần phát sinh</b>			
1	100	Thông điệp gửi tờ khai đăng ký/thay đổi thông tin sử dụng hóa đơn điện tử	
2	101	Thông điệp gửi tờ khai đăng ký thay đổi thông tin đăng ký sử dụng HĐĐT khi ủy nhiệm/nhận ủy nhiệm lập hóa đơn	
3	102	Thông điệp thông báo về việc tiếp nhận/không tiếp nhận tờ khai đăng ký/thay đổi thông tin sử dụng HĐĐT, tờ khai đăng ký thay đổi thông tin đăng ký sử dụng HĐĐT khi ủy nhiệm/nhận ủy nhiệm lập hoá đơn	
4	103	Thông điệp thông báo về việc chấp nhận/không chấp nhận đăng ký/thay đổi thông tin sử dụng hóa đơn điện tử	
5	104	Thông điệp thông báo về việc chấp nhận/không chấp nhận đăng ký thay đổi thông tin đăng ký sử dụng HĐĐT khi ủy nhiệm/nhận ủy nhiệm lập hoá đơn	
6	105	Thông điệp thông báo về việc hết thời gian sử dụng hóa đơn điện tử có mã qua cổng thông tin điện tử Tổng cục Thuế/quá ủy thác tổ chức cung cấp dịch vụ về hóa đơn điện tử; không thuộc	

*Handwritten marks*



STT	Mã loại thông điệp	Tên	Mô tả
		trường hợp sử dụng hóa đơn điện tử không có mã	
7	106	Thông điệp gửi Đơn đề nghị cấp hóa đơn điện tử có mã của CQT theo từng lần phát sinh	
<b>Nhóm thông điệp đáp ứng nghiệp vụ lập và gửi hóa đơn điện tử đến cơ quan thuế</b>			
8	200	Thông điệp gửi hóa đơn điện tử tới cơ quan thuế để cấp mã	
9	201	Thông điệp gửi hóa đơn điện tử tới cơ quan thuế để cấp mã theo từng lần phát sinh	
10	202	Thông điệp thông báo kết quả cấp mã hóa đơn điện tử của cơ quan thuế	
11	203	Thông điệp chuyển dữ liệu hóa đơn điện tử không mã đến cơ quan thuế	
12	204	Thông điệp thông báo mẫu số 01/TB-KTDL về việc kết quả kiểm tra dữ liệu hóa đơn điện tử	
13	205	Thông điệp phản hồi về hồ sơ đề nghị cấp hóa đơn điện tử có mã của cơ quan thuế theo từng lần pháp sinh.	
<b>Nhóm thông điệp đáp ứng nghiệp vụ xử lý hóa đơn có sai sót</b>			
14	300	Thông điệp thông báo về hóa đơn điện tử đã lập có sai sót	
15	301	Thông điệp gửi thông báo về việc tiếp nhận và kết quả xử lý về việc hóa đơn điện tử đã lập có sai sót	
16	302	Thông điệp thông báo về hóa đơn điện tử cần rà soát	
<b>Nhóm thông điệp chuyển bảng tổng hợp dữ liệu hóa đơn điện tử đến cơ quan thuế</b>			

STT	Mã loại thông điệp	Tên	Mô tả
17	400	Thông điệp chuyên bảng tổng hợp dữ liệu hóa đơn điện tử đến cơ quan thuế	
<b>Nhóm thông điệp chuyên dữ liệu hóa đơn điện tử do TCTN uỷ quyền cấp mã đến cơ quan thuế</b>			
18	500	Thông điệp chuyên dữ liệu hóa đơn điện tử do TCTN uỷ quyền cấp mã đến cơ quan thuế	
<b>Nhóm thông điệp khác</b>			
19	999	Thông điệp phản hồi kỹ thuật	

## Phụ lục II

### DANH MỤC KÝ HIỆU MẪU SỐ HÓA ĐƠN

(Kèm theo Quy định về thành phần chứa dữ liệu hóa đơn điện tử và phương thức truyền nhận với cơ quan thuế ban hành tại Quyết định số 450/QĐ-TCT ngày 17 tháng 10 năm 2021 của Tổng cục trưởng Tổng cục Thuế)

1. Đối với hóa đơn điện tử theo Nghị định 123/2020/NĐ-CP thì sử dụng bảng danh mục sau:

STT	Ký hiệu mẫu số hóa đơn	Tên/Mô tả
1	1	Phản ánh loại Hóa đơn điện tử giá trị gia tăng
2	2	Phản ánh loại Hóa đơn điện tử bán hàng
3	3	Phản ánh loại Hóa đơn điện tử bán tài sản công
4	4	Phản ánh loại Hóa đơn điện tử bán hàng dự trữ quốc gia
5	5	Phản ánh các loại hóa đơn điện tử khác là tem điện tử, vé điện tử, thẻ điện tử, phiếu thu điện tử hoặc các chứng từ điện tử có tên gọi khác nhưng có nội dung của hóa đơn điện tử theo quy định tại Nghị định 123/2020/NĐ-CP
6	6	Phản ánh các chứng từ điện tử được sử dụng và quản lý như hóa đơn gồm phiếu xuất kho kiêm vận chuyển nội bộ điện tử, phiếu xuất kho hàng gửi bán đại lý điện tử

2. Đối với hóa đơn theo Nghị định số 51/2010/NĐ-CP và Nghị định số 04/2014/NĐ-CP thì theo hướng dẫn sau:

Ký hiệu mẫu số hóa đơn bao gồm 11 ký tự, có cấu trúc như sau:

- 2 ký tự đầu thể hiện loại hóa đơn
- Tối đa 4 ký tự tiếp theo thể hiện tên hóa đơn
- 01 ký tự tiếp theo thể hiện số liên của hóa đơn (đối với hoá đơn điện tử số liên là 0)
- 01 ký tự tiếp theo là “/” để phân biệt số liên với số thứ tự của mẫu trong một loại hóa đơn.
- 03 ký tự tiếp theo là số thứ tự của mẫu trong một loại hóa đơn.

Bảng ký hiệu 6 ký tự đầu của mẫu hóa đơn:

STT	Mẫu số	Loại hóa đơn
1	01GTKT	Hóa đơn giá trị gia tăng

16 20

STT	Mẫu số	Loại hóa đơn
2	02GTTT	Hóa đơn bán hàng
3	03XKNB	Phiếu xuất kho kiêm vận chuyển nội bộ
4	04HGDL	Phiếu xuất kho hàng gửi bán đại lý

Ví dụ: Ký hiệu 01GTKT0/001 được hiểu là: Mẫu thứ nhất của loại hóa đơn giá trị gia tăng.

Số thứ tự mẫu trong một loại hóa đơn thay đổi khi có một trong các tiêu chí trên mẫu hóa đơn đã thông báo phát hành thay đổi như: một trong các nội dung bắt buộc; kích thước của hóa đơn; nhu cầu sử dụng hóa đơn đến từng bộ phận sử dụng nhằm phục vụ công tác quản lý...

- Đối với tem, vé, thẻ: Bắt buộc ghi 3 ký tự đầu để phân biệt tem, vé, thẻ thuộc loại hóa đơn giá trị gia tăng hay hóa đơn bán hàng. Các thông tin còn lại do tổ chức, cá nhân tự quy định nhưng không vượt quá 11 ký tự.

Cụ thể:

- Ký hiệu 01/: đối với tem, vé, thẻ thuộc loại hóa đơn GTGT
- Ký hiệu 02/: đối với tem, vé, thẻ thuộc loại hóa đơn bán hàng

3. Hóa đơn giấy theo quy định tại Nghị định 123/2020/NĐ-CP thì theo hướng dẫn sau:

a) Ký hiệu mẫu số hóa đơn do Cục Thuế đặt in là một nhóm gồm 11 ký tự thể hiện các thông tin về: tên loại hoá đơn, số liên, số thứ tự mẫu trong một loại hoá đơn (một loại hoá đơn có thể có nhiều mẫu), cụ thể như sau:

- Sáu (06) ký tự đầu tiên thể hiện tên loại hóa đơn:
  - + 01GTKT: Hóa đơn giá trị gia tăng;
  - + 02GTTT: Hóa đơn bán hàng;
  - + 07KPTQ: Hóa đơn bán hàng dành cho tổ chức, cá nhân trong khu phi thuế quan;
  - + 03XKNB: Phiếu xuất kho kiêm vận chuyển nội bộ;
  - + 04HGDL: Phiếu xuất kho hàng gửi bán đại lý.
- Một (01) ký tự tiếp theo là các số tự nhiên 1, 2, 3 thể hiện số liên hóa đơn;
- Một (01) ký tự tiếp theo là “/” để phân cách;
- Ba (03) ký tự tiếp theo là số thứ tự của mẫu trong một loại hóa đơn, bắt đầu bằng 001 và tối đa đến 999.

b) Ký hiệu mẫu số hóa đơn là tem, vé, thẻ do Cục Thuế đặt in gồm 03 ký tự để phân biệt tem, vé, thẻ thuộc loại hóa đơn giá trị gia tăng hay hóa đơn bán hàng như sau:

- Ký hiệu 01/: đối với tem, vé, thẻ thuộc loại hóa đơn GTGT;
- Ký hiệu 02/: đối với tem, vé, thẻ thuộc loại hóa đơn bán hàng.

**Phụ lục III**

**DANH MỤC KIỂU DỮ LIỆU PHẦN THÔNG TIN KHÁC**

*(Kèm theo Quy định về thành phần chứa dữ liệu hóa đơn điện tử và phương thức truyền nhận với cơ quan thuế ban hành tại Quyết định số 450/QĐ-TCT ngày 07 tháng 10 năm 2021 của Tổng cục trưởng Tổng cục Thuế)*

<b>STT</b>	<b>Giá trị</b>	<b>Mô tả</b>
1	string	Chuỗi ký tự
2	numeric	Số
3	dateTime	Ngày giờ
4	date	Ngày

#### Phụ lục IV

### DANH MỤC CHỈ TIÊU TÍNH CHẤT (HÀNG HÓA, DỊCH VỤ)

(Kèm theo Quy định về thành phần chứa dữ liệu hóa đơn điện tử và phương thức truyền nhận với cơ quan thuế ban hành tại Quyết định số 1450/QĐ-TCT ngày 07 tháng 10 năm 2021 của Tổng cục trưởng Tổng cục Thuế)

Chỉ tiêu tính chất được dùng để phân biệt giữa hàng hóa, dịch vụ thông thường, khuyến mại, chiết khấu thương mại hoặc Ghi chú/diễn giải. Cụ thể:

STT	Giá trị	Mô tả
1	1	Hàng hóa, dịch vụ
2	2	Khuyến mại
3	3	Chiết khấu thương mại (trong trường hợp muốn thể hiện thông tin chiết khấu theo dòng)
4	4	Ghi chú/diễn giải

16 20

**Phụ lục V**  
**DANH MỤC THUẾ SUẤT**

*(Kèm theo Quy định về thành phần chứa dữ liệu hóa đơn điện tử và phương thức truyền nhận với cơ quan thuế ban hành tại Quyết định số 1450/QĐ-TCT ngày 17 tháng 10 năm 2021 của Tổng cục trưởng Tổng cục Thuế)*

<b>STT</b>	<b>Giá trị</b>	<b>Mô tả</b>
1	0%	Thuế suất 0%
2	5%	Thuế suất 5%
3	10%	Thuế suất 10%
4	KCT	Không chịu thuế GTGT
5	KKKNT	Không kê khai, tính nộp thuế GTGT
6	KHAC:AB.CD%	Trường hợp khác, với “:AB.CD” là bắt buộc trong trường hợp xác định được giá trị thuế suất. A, B, C, D là các số nguyên từ 0 đến 9. Ví dụ: KHAC:AB.CD%

V/      SK



**Phụ lục VI**  
**DANH MỤC**

**HÌNH THỨC HÓA ĐƠN BỊ THAY THỂ/LOẠI ÁP DỤNG HÓA ĐƠN**  
*(Kèm theo Quy định về thành phần chứa dữ liệu hóa đơn điện tử và phương thức truyền nhận với cơ quan thuế ban hành tại Quyết định số 1450/QĐ-TCT ngày 07 tháng 10 năm 2021 của Tổng cục trưởng Tổng cục Thuế)*

STT	Giá trị	Mô tả
1	1	Hóa đơn điện tử theo Nghị định 123/2020/NĐ-CP
2	2	Hóa đơn điện tử có mã xác thực của cơ quan thuế theo Quyết định số 1209/QĐ-BTC ngày 23 tháng 6 năm 2015 và Quyết định số 2660/QĐ-BTC ngày 14 tháng 12 năm 2016 của Bộ Tài chính (Hóa đơn có mã xác thực của CQT theo Nghị định số 51/2010/NĐ-CP và Nghị định số 04/2014/NĐ-CP)
3	3	Các loại hóa đơn theo Nghị định số 51/2010/NĐ-CP và Nghị định số 04/2014/NĐ-CP (Trừ hóa đơn điện tử có mã xác thực của cơ quan thuế theo Quyết định số 1209/QĐ-BTC và Quyết định số 2660/QĐ-BTC)
4	4	Hóa đơn đặt in theo Nghị định 123/2020/NĐ-CP

V ✓

**Phụ lục VII**  
**DANH MỤC**

**LOẠI KỲ TÍNH THUẾ/ KỲ DỮ LIỆU VÀ KỲ TÍNH THUẾ/ KỲ DỮ LIỆU**  
*(Kèm theo Quy định về thành phần chứa dữ liệu hóa đơn điện tử và phương thức truyền nhận với cơ quan thuế ban hành tại Quyết định số 1450/QĐ-TCT ngày 17 tháng 10 năm 2021 của Tổng cục trưởng Tổng cục Thuế)*

**1. Danh mục các loại kỳ:**

STT	Giá trị	Mô tả
1	T	Kỳ theo tháng
2	Q	Kỳ theo quý
3	N	Kỳ theo ngày

**2. Định dạng trường kỳ theo tháng, quý:  $N_1N_2/Y_1Y_2Y_3Y_4$**

Trong đó:

-  $N_1N_2$  là 2 số chỉ tháng nếu loại kỳ là T hoặc là 2 số tối đa chỉ quý nếu loại kỳ là Q.

-  $Y_1Y_2Y_3Y_4$  là 4 số chỉ kỳ năm.

Ví dụ 1: Kỳ tính thuế tháng 12 năm 2022 được biểu diễn bằng các thẻ:  
LKTThuế = T; KTThuế = 12/2022

Ví dụ 2: Kỳ tính thuế quý 3 năm 2022 được biểu diễn bằng các thẻ:  
LKTThuế = Q; KTThuế = 3/2022

**3. Định dạng trường kỳ theo ngày:  $N_1N_2/N_3N_4/Y_1Y_2Y_3Y_4$**

Trong đó:

-  $N_1N_2$  là 2 số chỉ ngày.

-  $N_3N_4$  là 2 số chỉ tháng.

-  $Y_1Y_2Y_3Y_4$  là 4 số chỉ năm.

Ví dụ: Kỳ dữ liệu ngày 15 tháng 12 năm 2022 được biểu diễn bằng các thẻ:  
LKDLieu = N; KDLieu = 15/12/2022

*Handwritten initials*

### Phụ lục VIII

## DANH MỤC MẪU SỐ TỜ KHAI, THÔNG BÁO, ĐỀ NGHỊ

(Kèm theo Quy định về thành phần chứa dữ liệu hóa đơn điện tử và phương thức truyền nhận với cơ quan thuế ban hành tại Quyết định số 4450/QĐ-TCT ngày 07 tháng 10 năm 2021 của Tổng cục trưởng Tổng cục Thuế)

STT	Giá trị	Mô tả
1	01/ĐKTĐ-HĐĐT	Tờ khai đăng ký/thay đổi thông tin sử dụng hóa đơn điện tử theo quy định tại Nghị định 123/2020/NĐ-CP
2	04/SS-HĐĐT	Thông báo hóa đơn điện tử có sai sót
3	06/ĐN-PSĐT	Đơn đề nghị cấp hóa đơn điện tử có mã của CQT theo từng lần phát sinh theo quy định tại Nghị định 123/2020/NĐ-CP
4	01/TH-HĐĐT	Bảng tổng hợp dữ liệu hóa đơn điện tử theo quy định tại Nghị định 123/2020/NĐ-CP
5	03/DL-HĐĐT	Tờ khai dữ liệu hóa đơn, chứng từ hàng hóa, dịch vụ bán ra theo quy định tại Nghị định 123/2020/NĐ-CP
6	01/TB-TNĐT	Về việc tiếp nhận/không tiếp nhận tờ khai đăng ký/thay đổi thông tin sử dụng HĐĐT theo quy định tại Nghị định 123/2020/NĐ-CP
7	01/TB-ĐKĐT	Thông báo về việc chấp nhận/không chấp nhận đăng ký/thay đổi thông tin sử dụng HĐĐT theo quy định tại Nghị định 123/2020/NĐ-CP
8	01/TB-SSĐT	Thông báo về việc tiếp nhận và kết quả xử lý về việc hóa đơn điện tử đã lập có sai sót theo quy định tại Nghị định 123/2020/NĐ-CP
9	01/TB-RSĐT	Thông báo về hóa đơn điện tử cần rà soát theo quy định tại Nghị định 123/2020/NĐ-CP
10	01/TB-KTDL	Thông báo về việc kết quả kiểm tra dữ liệu hóa đơn điện tử theo quy định tại Nghị định 123/2020/NĐ-CP
11	01/TB-KTT	Thông báo về việc hết thời gian sử dụng hóa đơn điện tử có mã của cơ quan thuế không thu tiền và chuyển sang thông qua Cổng thông tin điện tử Tổng cục Thuế/qua ủy thác tổ chức cung cấp dịch vụ về hóa đơn điện tử; không

W 24

STT	Giá trị	Mô tả
		thuộc trường hợp sử dụng hóa đơn điện tử không có mã của cơ quan thuế theo quy định tại Nghị định 123/2020/NĐ-CP
12	01-1/QTr-HĐĐT	Thông báo phản hồi về hồ sơ đề nghị cấp hóa đơn điện tử có mã của cơ quan thuế theo từng lần phát sinh theo quy định tại Quy trình quản lý hóa đơn điện tử

**Phụ lục IX**

**DANH MỤC TÍNH CHẤT THÔNG BÁO**

*(Kèm theo Quy định về thành phần chứa dữ liệu hóa đơn điện tử và phương thức truyền nhận với cơ quan thuế ban hành tại Quyết định số 450/QĐ-TCT ngày 17 tháng 4 năm 2021 của Tổng cục trưởng Tổng cục Thuế)*

<b>STT</b>	<b>Giá trị</b>	<b>Mô tả</b>
1	0	Mới
2	1	Hủy
3	2	Điều chỉnh
4	3	Thay thế
5	4	Giải trình
6	5	Sai sót do tổng hợp

*W K*

**Phụ lục X**

**DANH MỤC TRẠNG THÁI XÁC NHẬN CỦA CƠ QUAN THUẾ  
VỀ VIỆC CHẤP NHẬN/KHÔNG CHẤP NHẬN ĐĂNG KÝ/THAY ĐỔI  
THÔNG TIN SỬ DỤNG HÓA ĐƠN ĐIỆN TỬ**

*(Kèm theo Quy định về thành phần chứa dữ liệu hóa đơn điện tử và phương thức truyền nhận với cơ quan thuế ban hành tại Quyết định số 1450/QĐ-TCT ngày 07 tháng 10 năm 2021 của Tổng cục trưởng Tổng cục Thuế)*

<b>STT</b>	<b>Giá trị</b>	<b>Mô tả</b>
1	1	Trường hợp chấp nhận đăng ký/thay đổi thông tin sử dụng hóa đơn điện tử.
2	2	Trường hợp không chấp nhận đăng ký/thay đổi thông tin sử dụng hóa đơn điện tử.

Vh i

**Phụ lục XI**  
**DANH MỤC LOẠI THÔNG BÁO KẾT QUẢ ĐỐI CHIẾU DỮ LIỆU HÓA**  
**ĐƠN ĐIỆN TỬ**

*(Kèm theo Quy định về thành phần chứa dữ liệu hóa đơn điện tử và phương thức truyền nhận với cơ quan thuế ban hành tại Quyết định số #50/QĐ-TCT ngày 07 tháng 10 năm 2021 của Tổng cục trưởng Tổng cục Thuế)*

<b>STT</b>	<b>Giá trị</b>	<b>Mô tả</b>
1	1	Thông báo hóa đơn không đủ điều kiện cấp mã
2	2	Thông báo kết quả đối chiếu thông tin gói dữ liệu hợp lệ
3	3	Thông báo kết quả đối chiếu thông tin sơ bộ từng hóa đơn không mã không hợp lệ
4	4	Thông báo kết quả đối chiếu sơ bộ thông tin của Bảng tổng hợp khác xăng dầu, Tờ khai dữ liệu hóa đơn, chứng từ hàng hóa, dịch vụ bán ra không hợp lệ
5	5	Thông báo kết quả đối chiếu sơ bộ thông tin của Bảng tổng hợp xăng dầu không hợp lệ
6	6	Thông báo kết quả đối chiếu sơ bộ thông tin Đơn đề nghị cấp hóa đơn điện tử có mã của CQT theo từng lần phát sinh với trường hợp NNT gửi đơn qua cổng thông tin điện tử của TCT
7	9	Thông báo kết quả đối chiếu thông tin gói dữ liệu không hợp lệ các trường hợp khác

**Phụ lục XII**

**DANH MỤC TRẠNG THÁI TIẾP NHẬN TỜ KHAI ĐĂNG KÝ/THAY ĐỔI  
THÔNG TIN SỬ DỤNG HÓA ĐƠN ĐIỆN TỬ CỦA CQT**

*(Kèm theo Quy định về thành phần chứa dữ liệu hóa đơn điện tử và phương thức truyền nhận với cơ quan thuế ban hành tại Quyết định số 450/QĐ-TCT ngày 07 tháng 10 năm 2021 của Tổng cục trưởng Tổng cục Thuế)*

<b>STT</b>	<b>Giá trị</b>	<b>Mô tả</b>
1	1	Trường hợp 1: Trường hợp tiếp nhận Tờ khai đăng ký sử dụng hóa đơn điện tử
2	2	Trường hợp 2: Trường hợp không tiếp nhận Tờ khai đăng ký sử dụng hóa đơn điện tử
3	3	Trường hợp 3: Trường hợp tiếp nhận Tờ khai đăng ký thay đổi thông tin sử dụng hóa đơn điện tử
4	4	Trường hợp 4: Trường hợp không tiếp nhận Tờ khai đăng ký thay đổi thông tin sử dụng hóa đơn điện tử

*th th*



### Phụ lục XIII

#### VÍ DỤ MINH HỌA QR CODE TRÊN HÓA ĐƠN ĐIỆN TỬ

(Kèm theo Quy định về thành phần chứa dữ liệu hóa đơn điện tử và phương thức truyền nhận với cơ quan thuế ban hành tại Quyết định số 1450/QĐ-TCT ngày 17 tháng 10 năm 2021 của Tổng cục trưởng Tổng cục Thuế)

Các trường dữ liệu trong QR Code trên hóa đơn điện tử hỗ trợ thanh toán nội địa, quốc tế và tra cứu thông tin hóa đơn:

Tên trường	Ví dụ	Giải thích
Phiên bản đặc tả QR Code	000201	ID: 00 Độ dài: 02 Giá trị: 01
Phương thức khởi tạo	010212	ID: 01 Độ dài: 02 Giá trị: 12 (QR Code động)
Thông tin số hiệu đơn vị chấp nhận thanh toán	021426578954265489	ID: 02 Độ dài: 14 Giá trị: 26578954265489 (PAN Visa)
	041415682654895154	ID: 04 Độ dài: 14 Giá trị: 15682654895154 (PAN Mastercard)
	26280010A00000077501100107001729	ID: 26 Độ dài: 28 Giá trị: 0010A00000077501100107001729 Sub-ID: 00 Độ dài: 10 Giá trị: A000000775 (Định danh duy nhất toàn cầu - GUID) Sub-ID: 01 Độ dài: 10 Giá trị: 0107001729 (Định danh đơn vị chấp nhận thanh toán - Merchant ID / Mã số thuế)

16 24

<b>Tên trường</b>	<b>Ví dụ</b>	<b>Giải thích</b>
Mã danh mục đơn vị chấp nhận thanh toán	<b>52045499</b>	ID: 52 Độ dài: 04 Giá trị: 5499 (Cửa hàng hoa quả thực phẩm đặc sản)
Mã tiền tệ	<b>5303704</b>	ID: 53 Độ dài: 03 Giá trị: 704 (Việt Nam Đồng)
Số tiền giao dịch	<b>5406120000</b>	ID: 54 Độ dài: 06 Giá trị: 120000
Mã quốc gia	<b>5802VN</b>	ID: 58 Độ dài: 02 Giá trị: VN
Tên đơn vị chấp nhận thanh toán	<b>5905DNXYZ</b>	ID: 59 Độ dài: 05 Giá trị: DNXYZ
Thành phố của đơn vị chấp nhận thanh toán	<b>6005HANOI</b>	ID: 60 Độ dài: 05 Giá trị: HANOI
Thông tin bổ sung	<b>62400115S757CK5HTIE918E0307SHOPXYZ0706XYZ001</b>	ID: 62 Độ dài: 40 Giá trị: 0115S757CK5HTIE918E0307SHOPXYZ0706XYZ001 Sub-ID: 01 Độ dài: 15 Giá trị: S757CK5HTIE918E (Số hóa đơn) Sub-ID: 03 Độ dài: 07 Giá trị: SHOPXYZ (Mã cửa hàng) Sub-ID: 07

Tên trường	Ví dụ	Giải thích
		Độ dài: 06 Giá trị: XYZ001 (Mã số điểm bán/thiết bị đầu cuối của đơn vị chấp nhận thanh toán)
Thông tin hóa đơn	99740010A00000077 501130107001729001 020110306C21TTY0 402680508202111210 606120000	ID: 99 Độ dài: 74 Giá trị: 0010A00000077501130107001729001 020110306C21TTY040268050820211 1210606120000 Sub-ID: 00 Độ dài: 10 Giá trị: A000000775 (Định danh duy nhất toàn cầu - GUID) Sub-ID: 01 Độ dài: 13 Giá trị: 0107001729001 (MST người bán) Sub-ID: 02 Độ dài: 01 Giá trị: 1 (Ký hiệu mẫu số hóa đơn) Sub-ID: 03 Độ dài: 06 Giá trị: C21TTY (Ký hiệu hóa đơn) Sub-ID: 04 Độ dài: 02 Giá trị: 68 (Số hóa đơn) Sub-ID: 05 Độ dài: 08 Giá trị: 20211121 (Ngày lập hóa đơn) Sub-ID: 06 Độ dài: 06 Giá trị: 120000 (Tổng tiền thanh toán)

Tên trường	Ví dụ	Giải thích
		bằng số)
CRC	63041177	ID: 63 Độ dài: 04 Giá trị: 383C

Thành phần dữ liệu (trong thẻ <DLQRCode>) và hình ảnh QR Code được hiển thị như sau:

- Thành phần dữ liệu:

**00020101021202142657895426548904141568265489515426280010A000000775**  
**0110010700172952045499530370454061200005802VN5905DNXYZ6005HANO**  
**I62400115S757CK5HTIE918E0307SHOPXYZ0706XYZ00199740010A0000007**  
**7501130107001729001020110306C21TTY0402680508202111210606120000630**  
**4383C**

- Hình ảnh QR Code trên hóa đơn:

